

**GAGGENAU**

設置説明書

テーブルベンチレーション

**AL 400 72・**

**AL 400 79・**

## 必要設備工事

電気 : 単相 100V・15A アース付コンセント ×2

排気ダクト : φ150mm

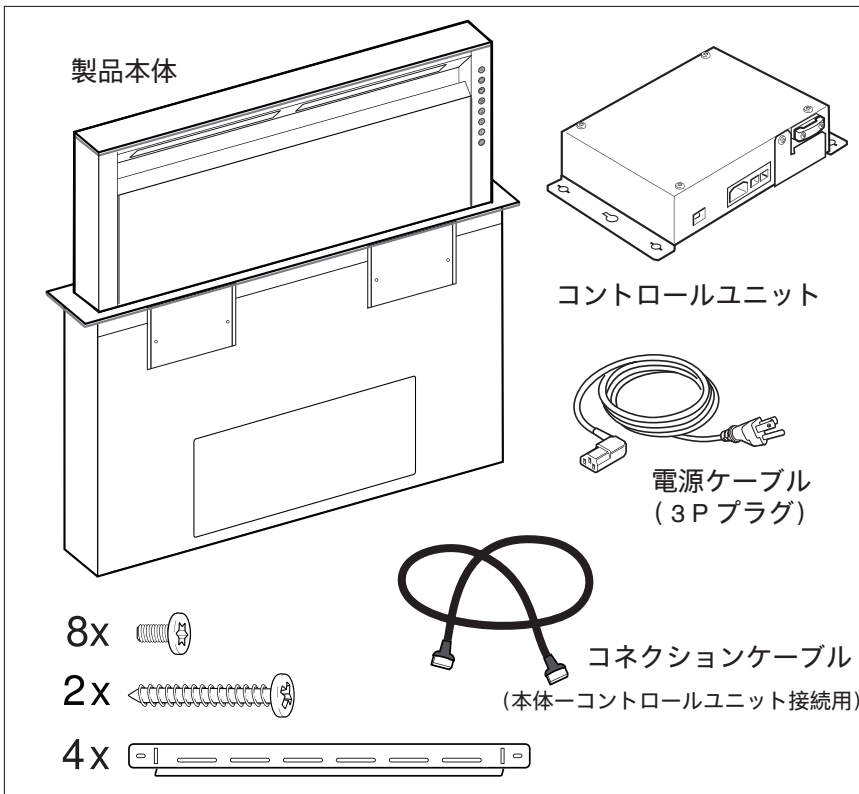
ベントキャップ : 低損圧のベントキャップ

富士工業 VC-15H

西郷工業 SNB-TS もしくは同等品

## 同梱品

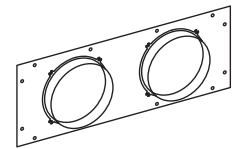
AL 400 72 ・ / AL 400 79 ・



付属品 (A・C方向への接続)

接続アダプター

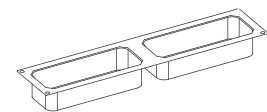
AD 754 049



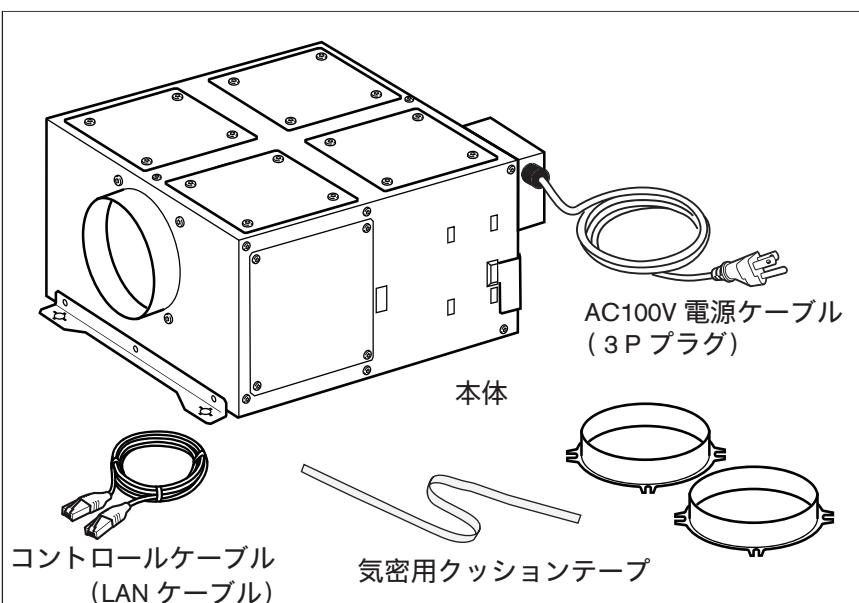
別売オプション (B方向への接続)

下排気用接続アダプター

AD 854 050 x 1 個

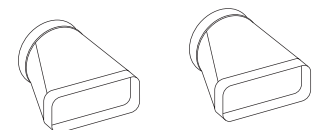


AR 400 742 リモートファン



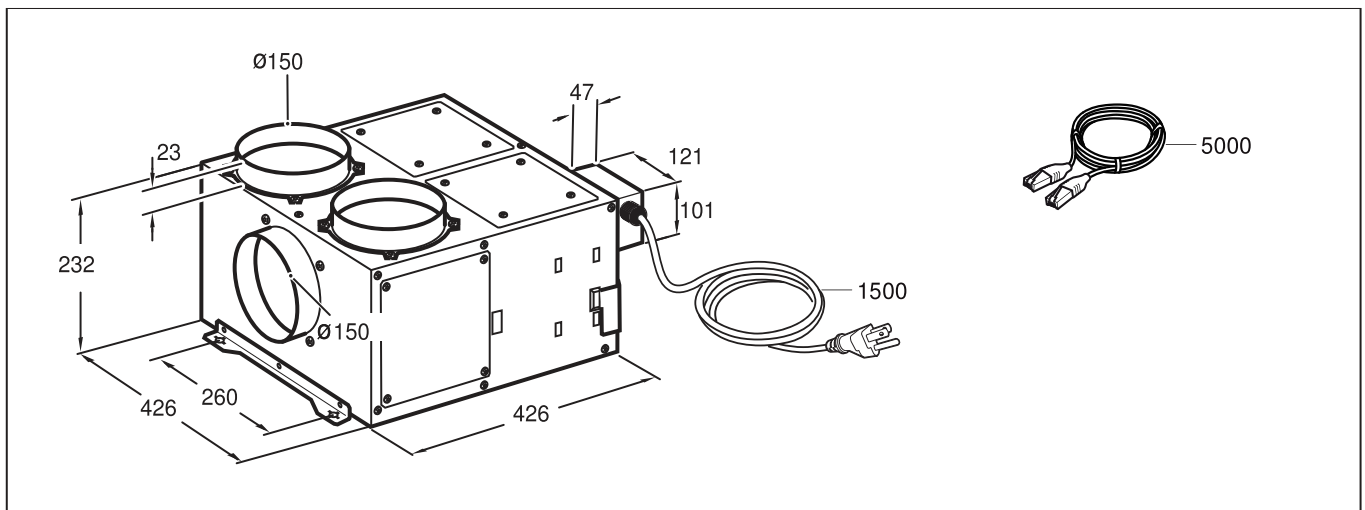
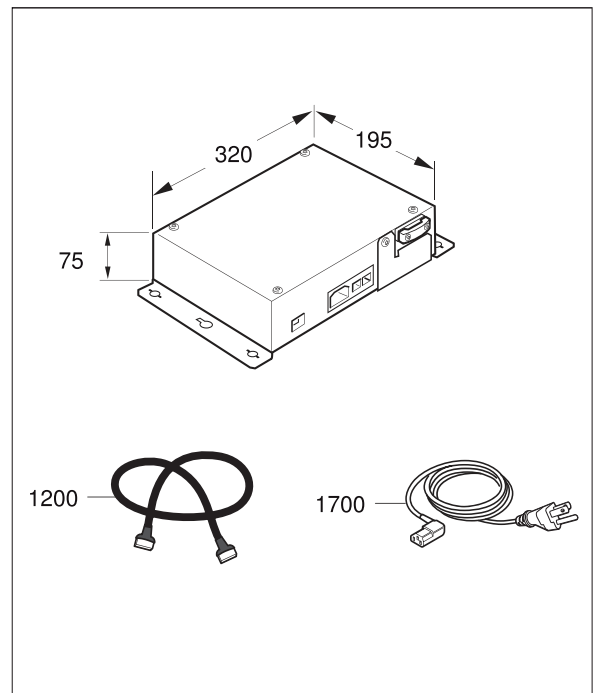
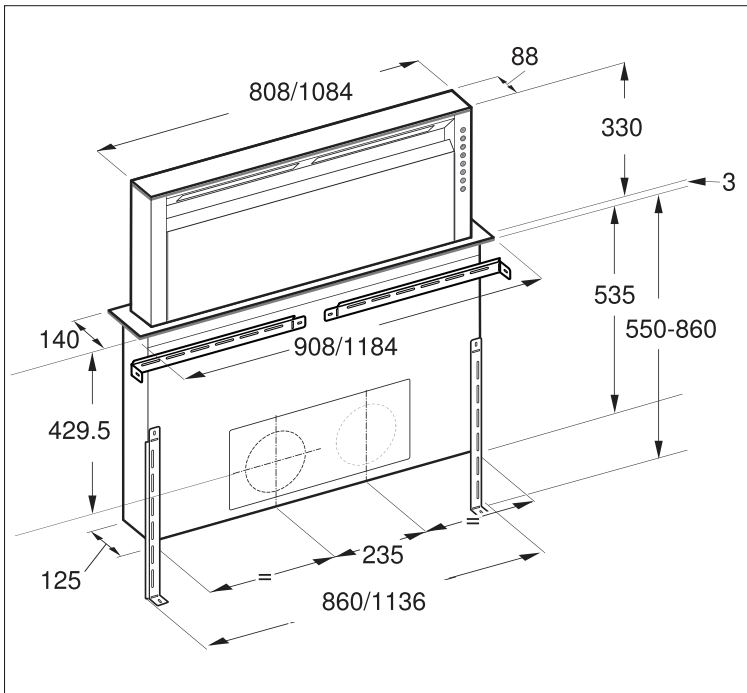
接続アダプター

AD 857 041 x 2個



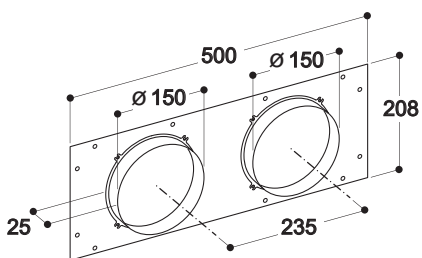
注意：1 個入/箱のため 2 つ注文が必要です。

本体寸法

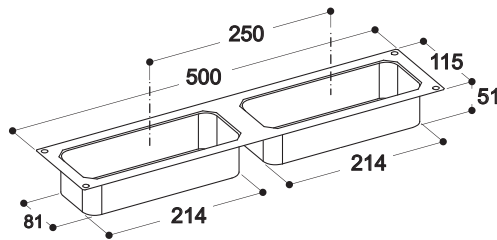


その他寸法

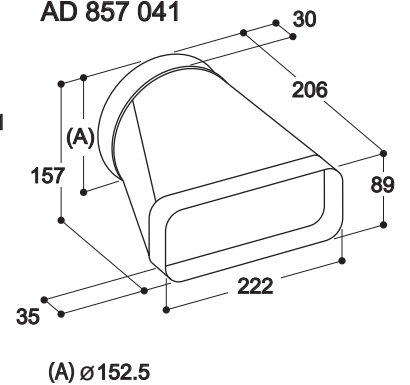
AD 754 049



AD 854 050



AD 857 041



## キャビネット カウンターの準備

機器を組み込むためのキャビネットは、最低90℃の耐熱性が  
必要です。

イラストのような寸法でカウンタートップを開口してください。  
カウンター開口部は必ず天面と直角になるようにしてください。  
機器両サイドの固定グリップがしっかりとフィットするよう、開口  
両サイドの切断面はフラットに仕上げてください。

開口部の切断面はバリをとって、耐熱、耐水加工をしてくだ  
さい。

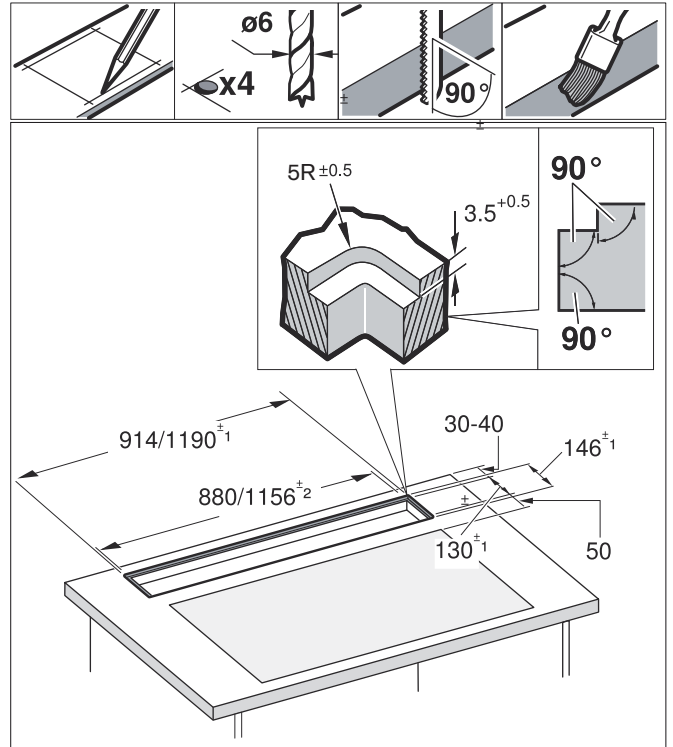
機器底面とキャビネットの間は10mm以上の間隔をとってくだ  
さい。

特に厚さが薄いカウンタートップの場合は、耐荷重のある構造  
にしてください。

機器の本体重量も考慮してください。補強材も耐熱・耐水性  
のものを使用してください。

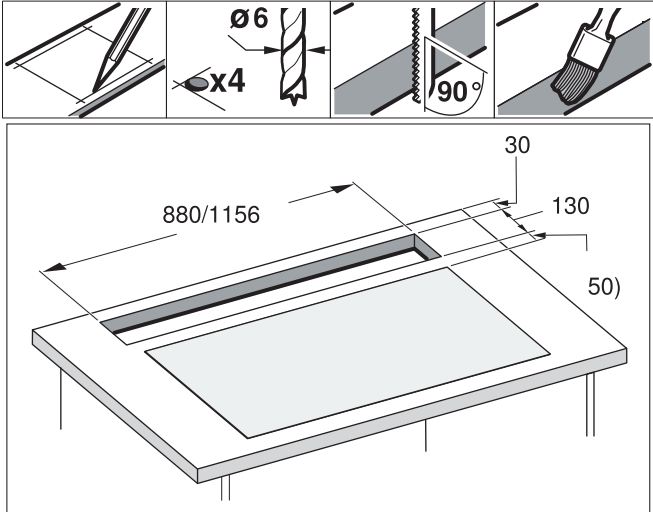
**注意:** 水平かどうかのチェックは機器を設置してから行なっ  
てください。

## フラッシュマウンティング: 段落ち設置



### ■ カウンタートップの切断

#### サーフェスマウンティング: かぶせ設置



#### フラッシュインストレーション(段落ち設置):

下記のような耐熱・耐水のカウンターに設置してください。

- 石のカウンタートップ
- 人工大理石
- 無垢材のカウンタートップ: 製造元にお問い合わせください。
- その他のカウンタートップ: 製造元にお問い合わせください。

パーティクルボードのカウンタートップには設置しないでくださ  
い。

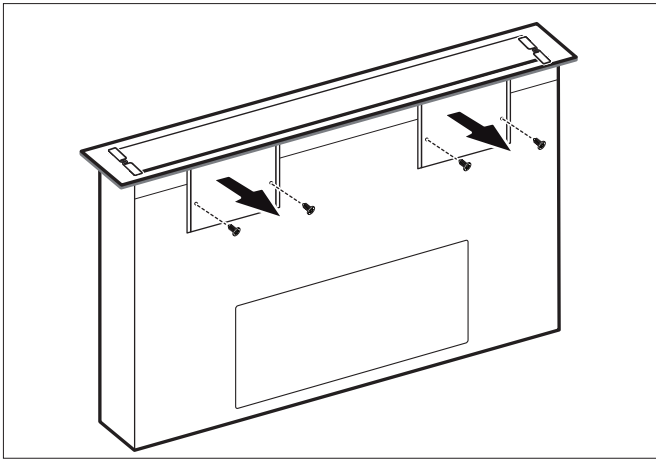
#### 注意:

カウンタートップの加工切断は必ず作業場で行なってくださ  
い。切断面は見えますのできれいにかつ正確に切断してく  
ださい。切断面はクリーニング材等を使ってきれいに仕上げ  
てください。

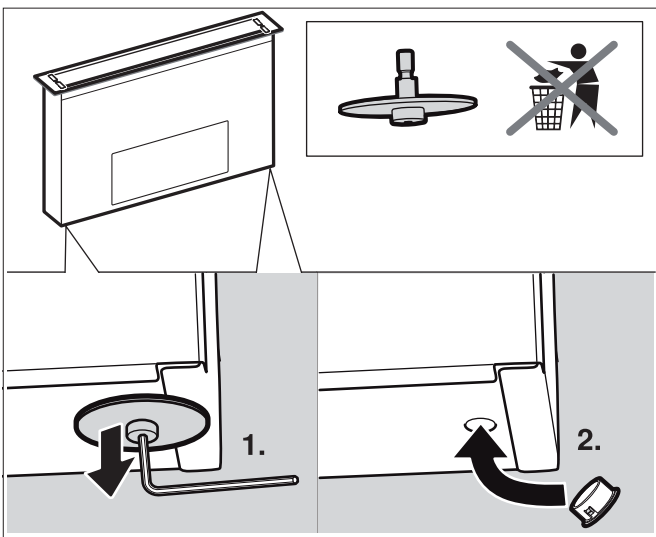
## 設置手順

- 1 機器をカウンタートップの開口部にビルトインする前に、下記の運送用留具を取り外してください。

- 機器前面のプレート × 2個

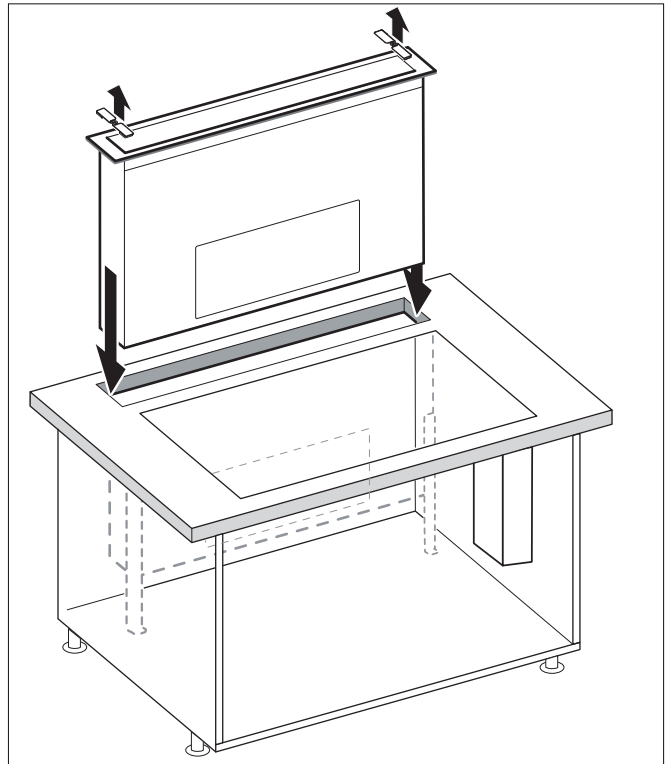


- 機器底面の固定スクリュー × 2個  
取り除いた部分の穴を付属のロックキャップで塞いでください。



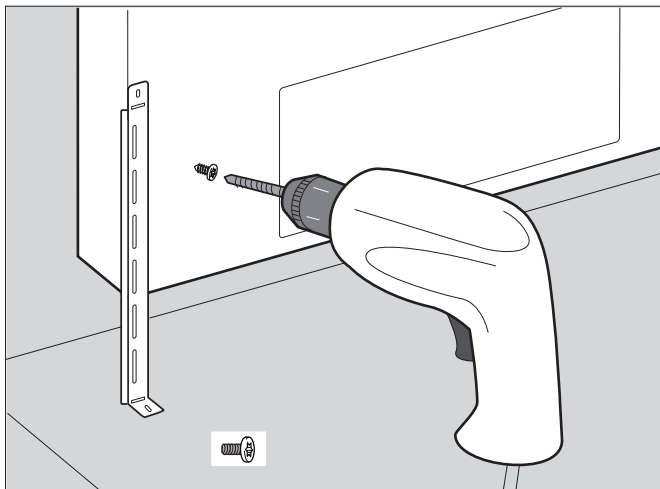
**注意:** 取り外した運送用留具は保管してください。  
機器を移設する際は、必ず運用用留具を使用してください

- 2 機器をカウンタートップ開口部に入れてください。  
**注意:** カバー裏側のシールがずれていないことを確認してください。



- 3 固定する前に作動テストを行なってください。  
周囲の隙間を適切な耐熱シリコンでシールしてください。シリコンシールの取扱手順に従って処理してください。機器はシリコンが完全に乾いてから使用してください。(少なくとも24時間)  
**注意:** 不適切なシリコンシールは天然石のカウンタートップを腐食させることがあります。
- 4 機器を水平にして、上から強く開口部に押し付けてください。  
**注意:**
  - 機器を開口部にしっかりと固定してください。
  - カバーの左右にある樹脂部材は両方取り除いてください。

- 5 キャビネット内で機器を水平にしてください。カウンタートップにカバーがフラットに納まっているか確認してください。  
固定ブラケットの下端を90° 折り曲げてください。  
固定ブラケットの機器側をビス留めしてください。その後同梱のビスでキャビネットの底板に固定してください。

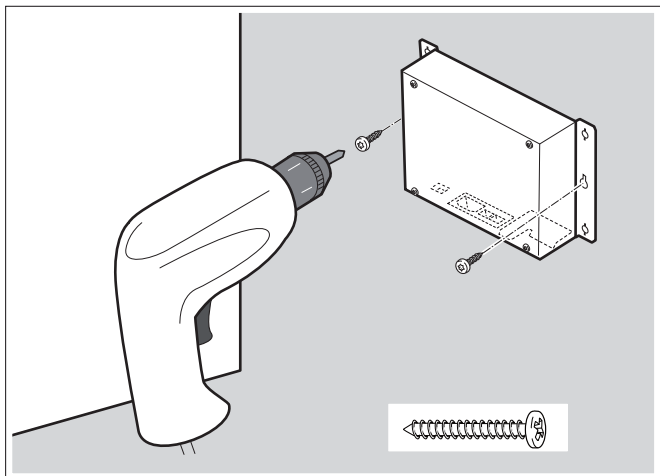


- 6 コントロールユニットをキャビネットの側板に固定してください。

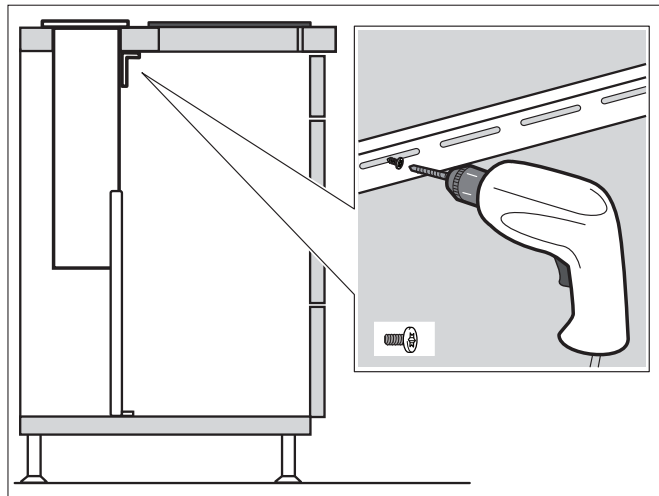
**注意**



水分や湿気は感電を引き起こす可能性があります。キャビネットの底部に固定しないでください。



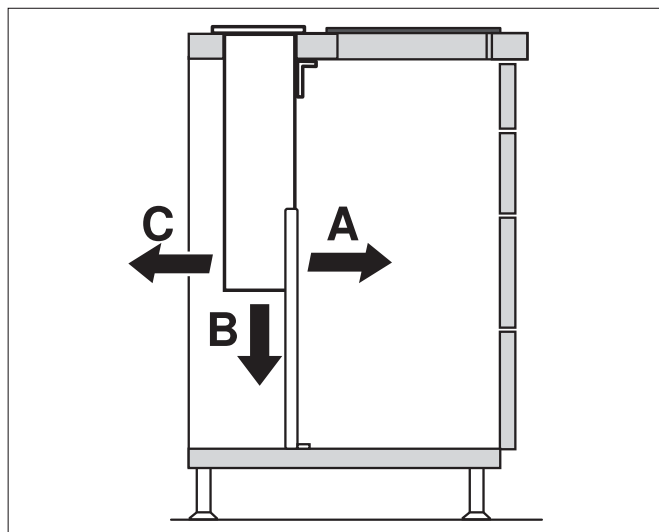
- 7 固定棧を取り付けてください。機器側に固定棧を取り付ける穴が開いています。固定用ビスを使用して固定棧を機器側とカウンタートップに取り付けてください。



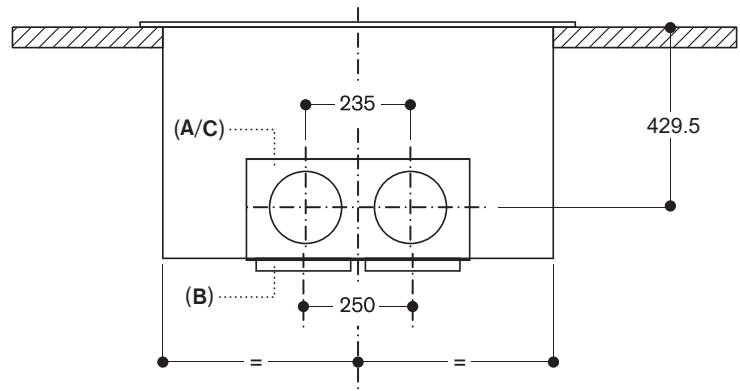
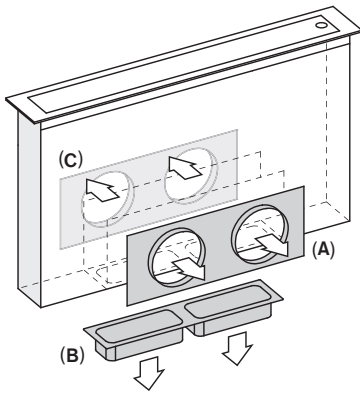
- 8 設置状況により3つの方向に排気が可能です。(A B C)

**注意:**

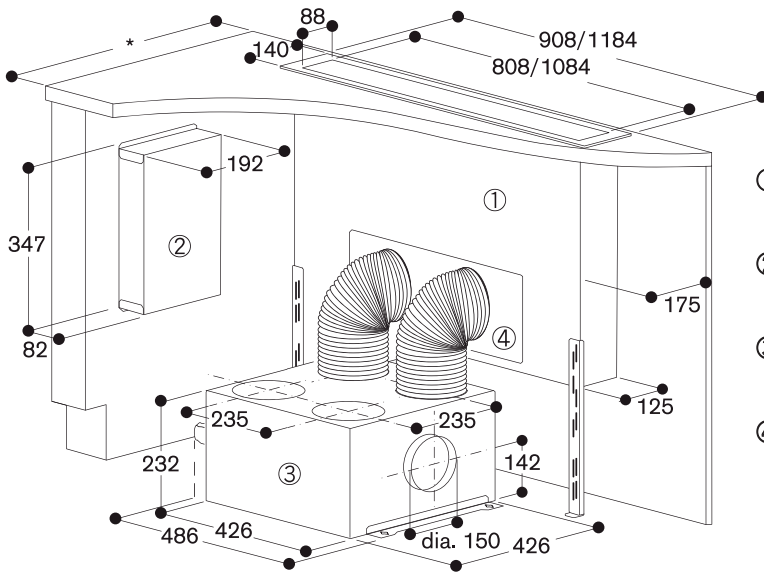
設置状況により異なる接続部材が必要です。



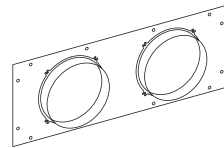
(※サーフェスマウントの時の参考寸法)



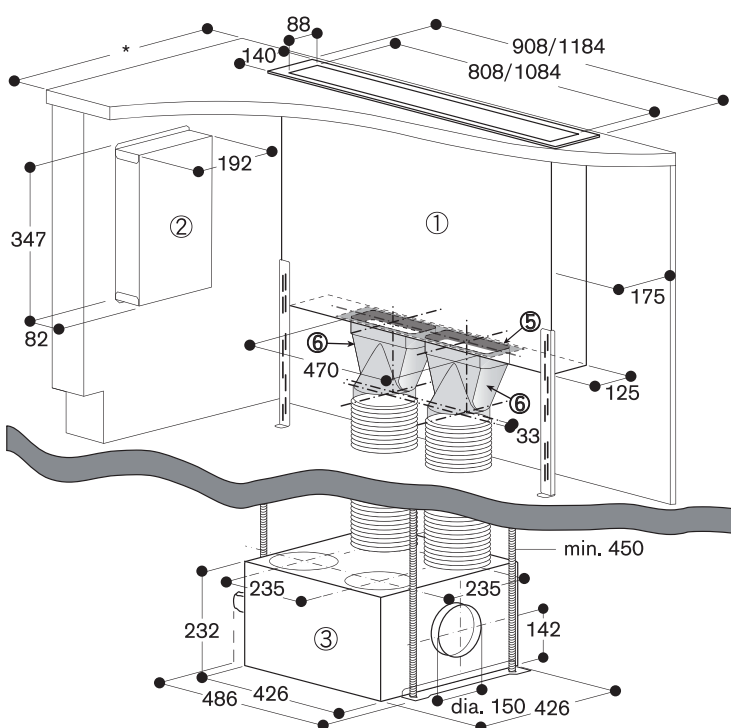
**A・C 方向への接続**



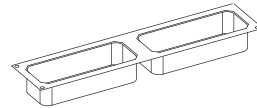
- ① テーブルベンチレーション : AL 400 72・ / AL 400 79・
- ② コントロールユニット : (AL 400 に同梱)
- ③ リモートファン : AR 400 742 (別売)
- ④ 接続アダプター (付属)



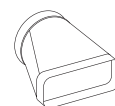
**B 方向への接続**



- ① テーブルベンチレーション : AL 400 72・ / AL 400 79・
- ② コントロールユニット : (AL 400 に同梱)
- ③ リモートファン : AR 400 742 (別売)
- ⑤ 下排気用接続アダプター x 1個 (別売オプション)



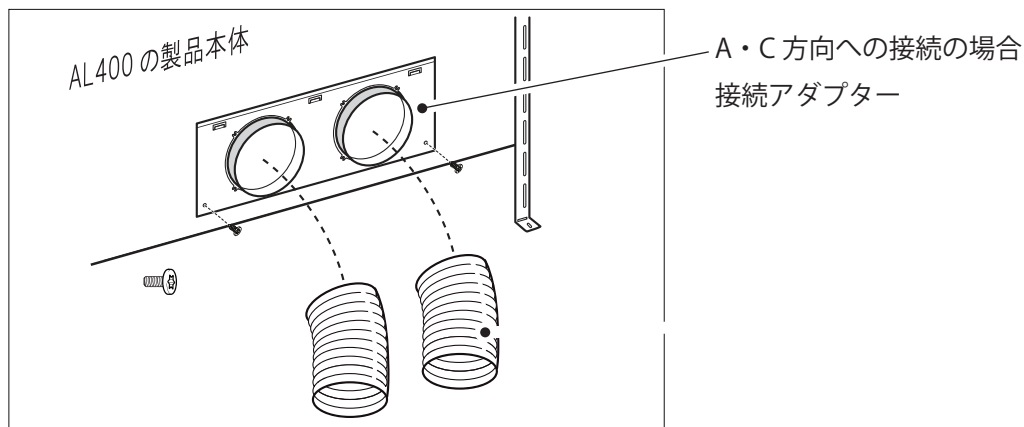
- ⑥ 接続アダプター x 2個 (別売オプション)



## 9 接続アダプターを機器に取り付けてください。

リモートファンの設置位置、排気ダクトの取り回しを決めてください。

リモートファンを固定し、排気ダクトをアルミテープ等で密閉してください。



Φ150 排気ダクト ※排気ダクトや、アルミテープ等は、別途（設置業者様の方で）ご準備ください。

リモートファンから室外方向への排気ダクトも接続ください。

## 10 ケーブル類の接続

・コネクションケーブルを、①AL400の製品本体の底面に挿し、もう片方を②コントロールユニットに挿してください。

注意：プラグにツメがあるので、ツメが掛かるまで奥まで押し込んでください。

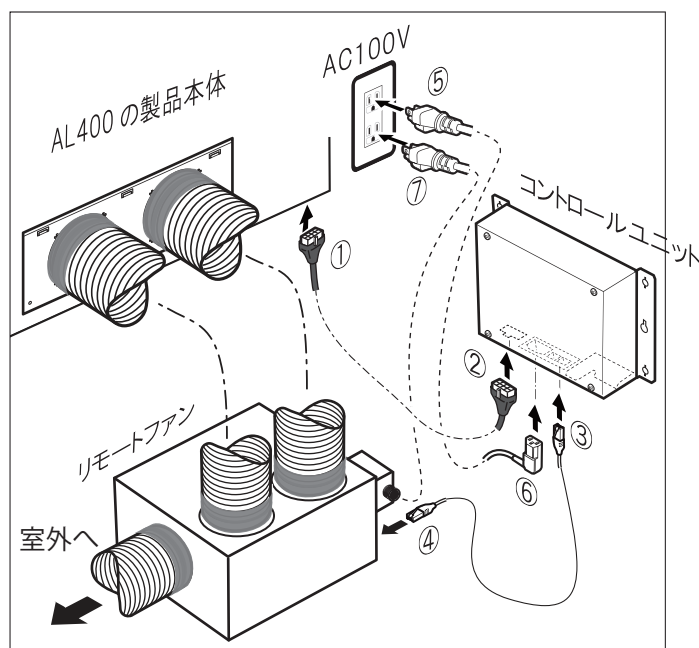
・コントロールケーブルを、③コントロールユニットのX1に挿し、もう片方を④リモートファンのX1に挿してください。

注意：X1を挿した時は、もう片方もX1に挿してください。

・ケーブルの接続が完了したら、最後に電源ケーブル（⑤、⑥、⑦）を挿してください。

・全ての接続が完了したら（AL400の天面にある）昇降ボタンを押し、動作確認を実施ください。

注意：正常に動作しない場合は、今一度ケーブルの接続を確認（または挿し直し）動作確認を実施ください。











輸入販売元

株式会社 N・TEC

〒651-1411

兵庫県西宮市山口町名来2-23-7

☎ 078-904-3101 FAX 078-904-3102

株式会社 N・TEC 東京支店

〒106-0044

東京都港区東麻布1-8-4 ザ・ベルグレイヴィア麻布1.2F

☎ 03-5545-3877 FAX 03-5545-3878

**GAGGENAU**