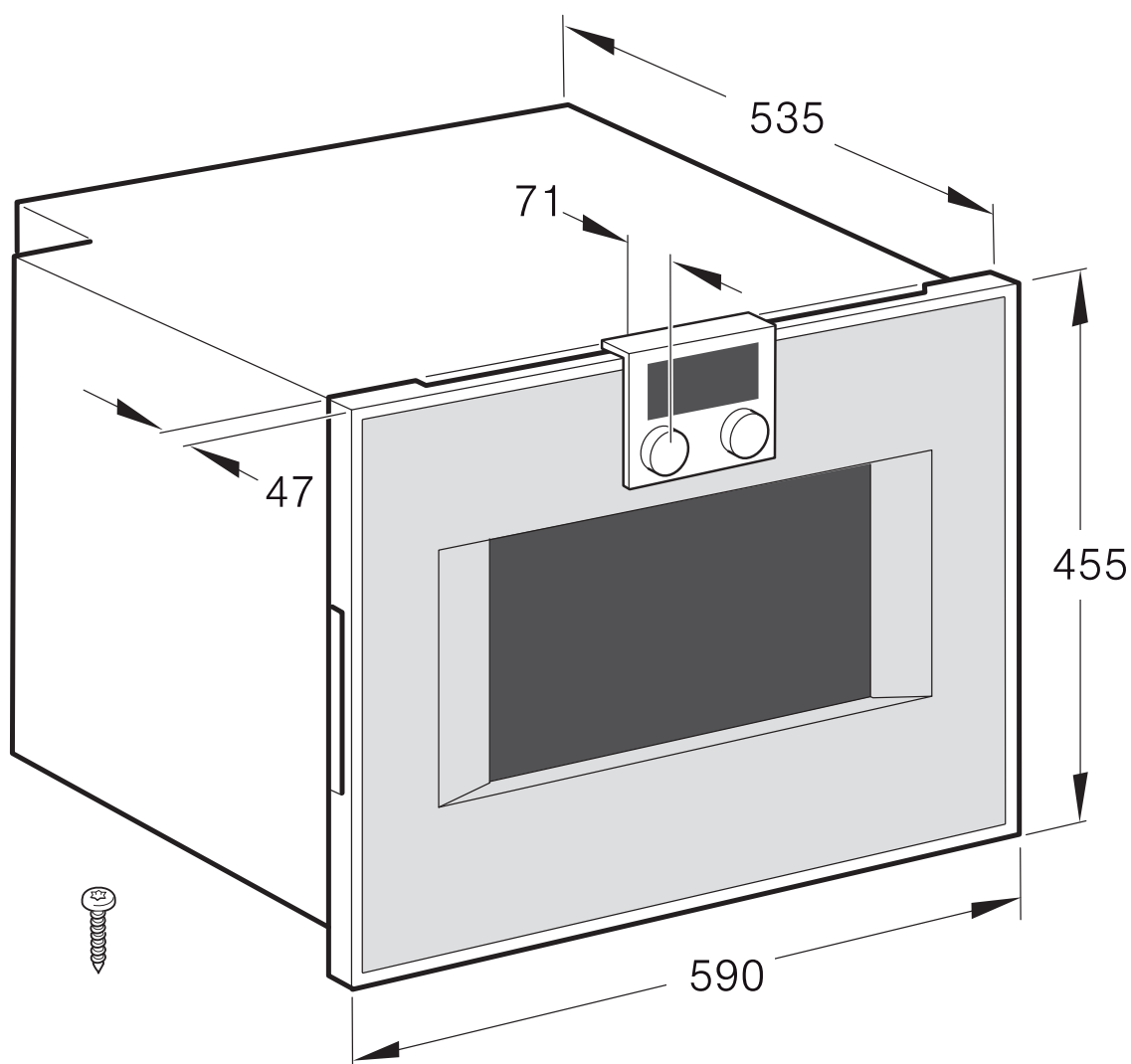




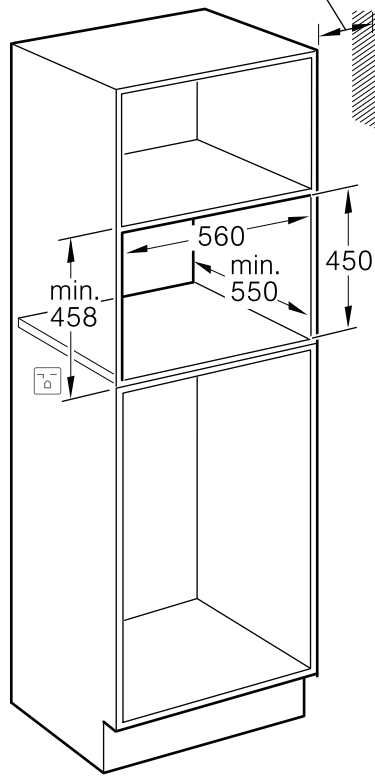
BS 450/451 411

## 設置説明書

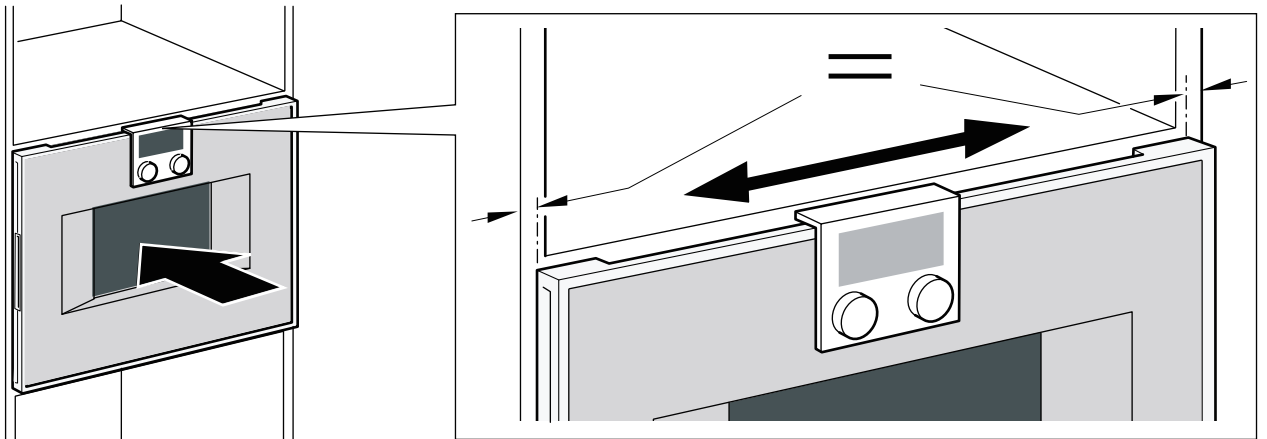
(本説明書は取扱説明書と併せて大切に保管しておいてください)



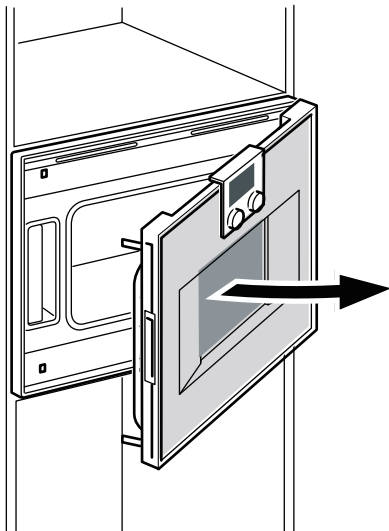
min. 100 (吊元側が壁の場合)



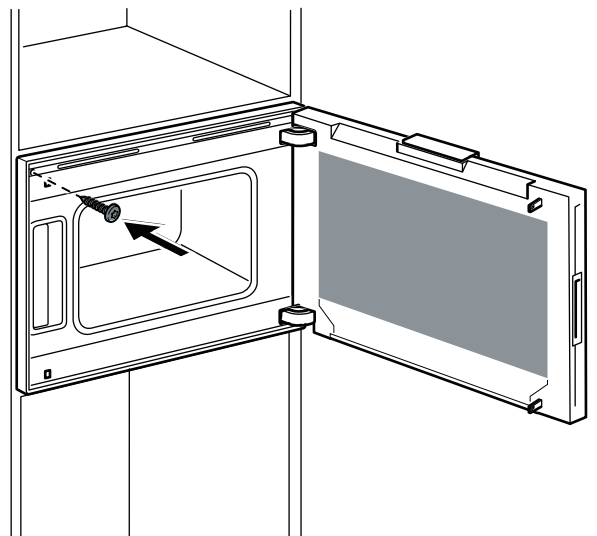
**1**



**2**



**3**



## 重要な注意事項

- この機器は、この設置説明書に従って専門の技術者により設置された場合のみ、安全にご使用いただけることを保証いたします。
- 設置作業者は、誤った設置をした結果生じるあらゆる損害に対して責任を負うものとします。
- 機器の接続は、資格のある技術者のみが行なうようにしてください。
- 設置作業中は、機器が電源に接続されていないことを確認してください。
- 作業中の切り傷などを防ぐため、作業は保護用手袋を着用して行ってください。
- 設置前に機器に運搬による損傷がないか点検してください。
- 設置に際しては、現行の建築基準法および各地域の電力会社の規定を順守してください。

## 設置上の注意

- 吊元の変更はできません。発注時に吊元の指定をしてください。
- 機器のドア表面は、隣接キャビネットのキャビネット面から47mm張り出します。
- この機器に隣接して引き出しなどを設置する場合は、機器のドアの張り出しを考慮してください。
- この機器をコーナーに設置する場合は、ドアが90°開くよう留意してください。
- この機器は扉上部から水蒸気が排出されます。電子部品の動作に影響を及ぼすおそれがあります。この機器の上に他の機器を設置することはお避け下さい。

## キャビネットの準備

- 機器を組み込むキャビネットの耐熱温度は最低90℃、隣接するキャビネットの扉材の耐熱温度は最低70℃以上必要です。
- 機器を組み込むキャビネットの底板に、最低20×500mmの通気口を設けてください。
- キャビネットの切欠きなどの作業は機器の設置までに行い、おが屑などはすべて取り除いてください。電子部品の正常な動作に影響を及ぼす可能性があります。
- キャビネットは必ず壁に固定してください。
- トレイの出し入れなどの作業がしやすいように、機器は適切な高さで設置してください。

## 電気接続

- 専用回路に漏電ブレーカーを設置してください。
- 機器の電圧・周波数・消費電力と、電気設備が同じであることを確認してください。(定格銘板を参照)

## 機器の設置

**重要:** 機器のドアや下部の通気口を持って持ち上げないでください。

機器を直接床に設置しない下さい。

2台の機器を横に並べて設置する場合は、ドアが観音開きになるよう設置してください。

1. 機器をキャビネットに挿入し、中心を合わせてから水平になるように位置合わせをしてください。
2. アルコール水準器を用いて機器が水平に設置されていることを確認してください。機器の機能に影響しますので、必ず水平に設置してください。
3. 機器と隣接するキャビネットの扉面との間に最低5mmの隙間を設けてください。
4. 同梱のネジで機器を固定してください。

食器洗い機の上に設置しないでください。食器洗い機から排出される水蒸気が機器の電子機器にダメージを与える恐れがあります。

ドアが壁や機器などと干渉し、何らかの損傷が考えられる場合は、必要に応じて戸当たり(涙目)等をご使用ください。

## オープンと組み合わせる場合

オープンやスチームオープンと2台並べて設置する場合は必ず手掛け部が中央にくるよう設置してください。

オープンとスチームオープンを上下に設置する場合は必ずスチームオープンが上になるように設置してください。

## ビルトインウォーマーと組み合わせる場合

まず、ウォーマーを設置説明書に従い設置してください。機器をウォーマーの上に挿入してください。

**重要:** 機器を挿入する際、ウォーマーのパネルを傷付けないように注意してください。

## 機器の取り外し方

1. 庫内の蒸発皿の水分を取り除いてください。
2. 電源プラグをコンセントから抜いてください。
3. 固定ネジを外してください。
4. 機器を少し持ち上げて、完全に引き抜いてください。

輸入販売元

株式会社 N・TEC

〒651-1411

兵庫県西宮市山口町名来2-23-7

☎ 078-904-3101 FAX 078-904-3102

株式会社 N・TEC 東京支店

〒106-0044

東京都港区東麻布1-8-4 ザ・ベルグレイヴィア麻布1F

☎ 03-5545-3877 FAX 03-5545-3878

**GAGGENAU**