

GAGGENAU

New Vario Cooling 設計設置資料 2020.5

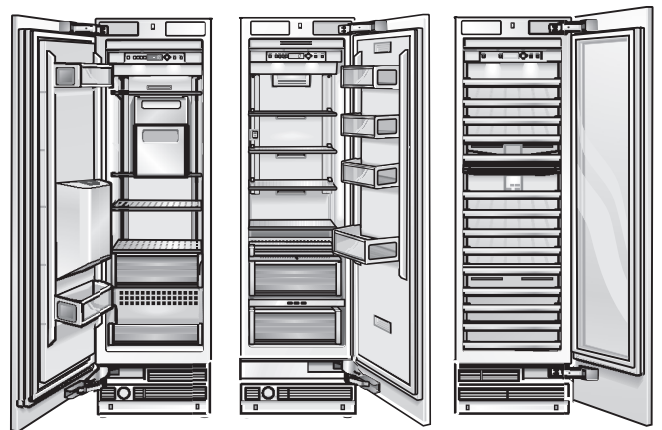
RC 462/472

RF 411/461

RF 463/471

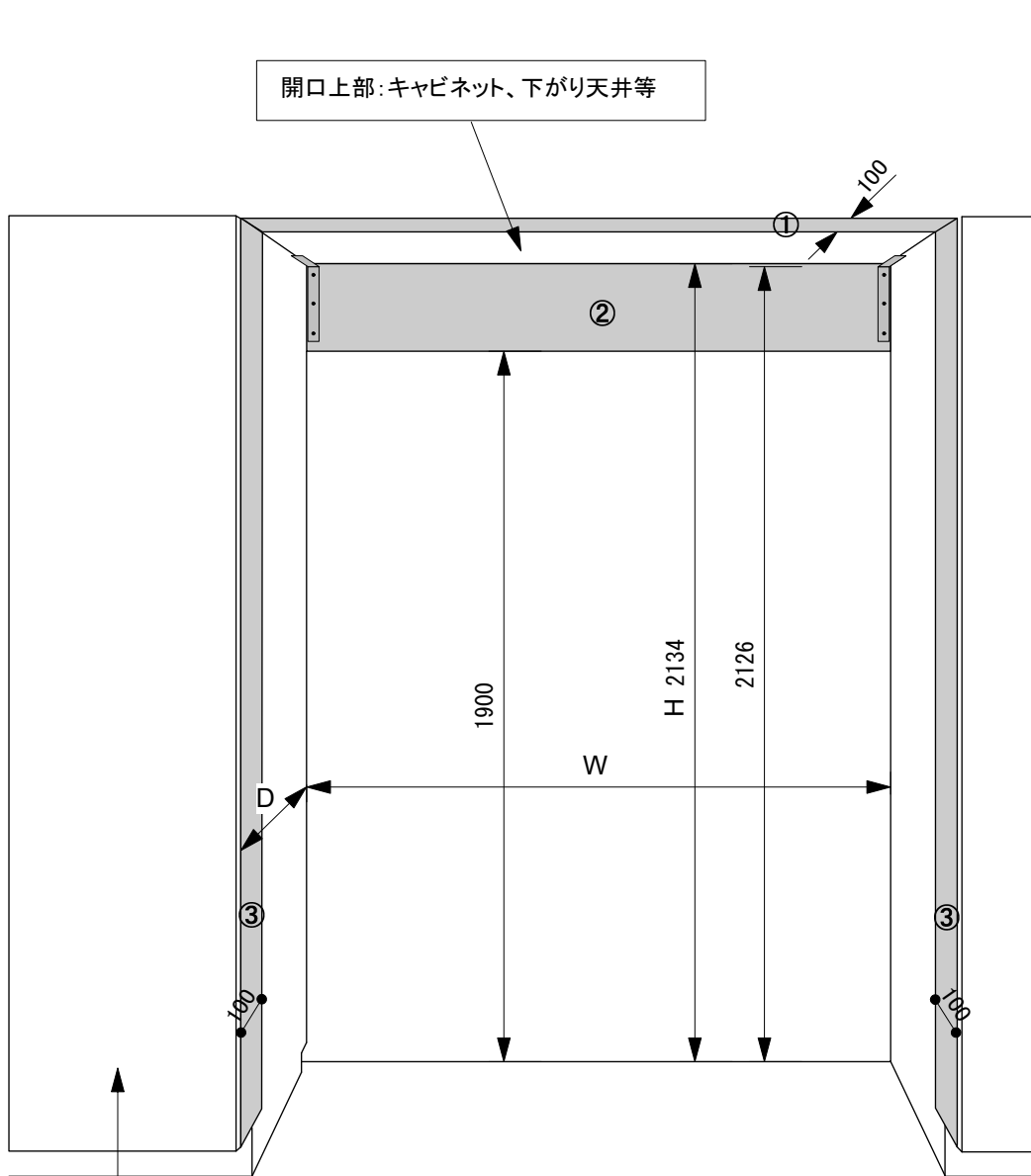
RW 414/466

RB 472



開口寸法

	本体寸法	開口寸法
18"モデル	W451 × D608 × H2125-2160mm	W457 × D650 (min) × H2134-2169mm
24"モデル	W603 × D608 × H2125-2160mm	W610 × D650 (min) × H2134-2169mm
30"モデル	W752 × D608 × H2125-2160mm	W762 × D650 (min) × H2134-2169mm



開口上部: キャビネット、下がり天井等

① 本体を開口上部に固定するために、必ずビスが効く16mm以上の材料で仕上げてください。
奥行き: 100mm

② 本体上部に転倒防止L金具を取り付けますので、背面壁の床から1900mmより上の部分は、下地補強をお願いします

③ 吊元側の隙間を覆う「フィラー材取付用金具」ビス留め用下地。左右とも
奥行き: 100mm

複数機器の開口寸法

W: 設置する機器の開口寸法を合計してください。

例) 下記の場合の開口寸法
RC462304(開口寸法W610の冷蔵庫)

RF411304(開口寸法W457の冷凍庫)

$610 + 457 = 1067\text{mm}$

D: 650mm (min)

取り付けるドア材の厚さ含む

H: 2134-2169mm

本体の高さ+クリアランス9mm

●電源コンセント

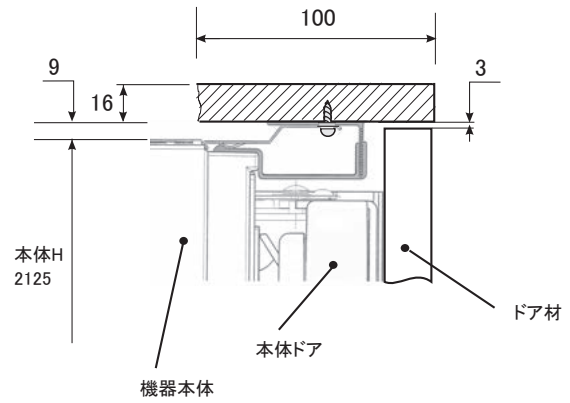
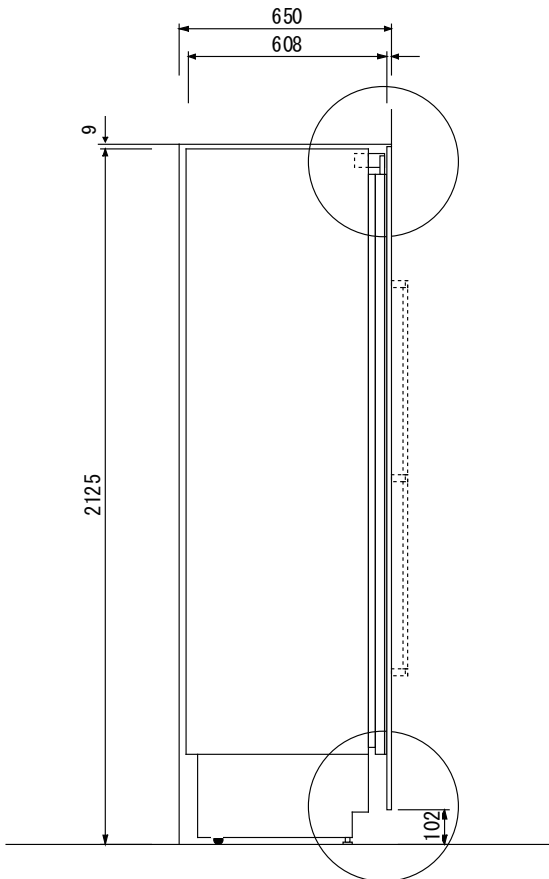
●止水栓

●トランス置場

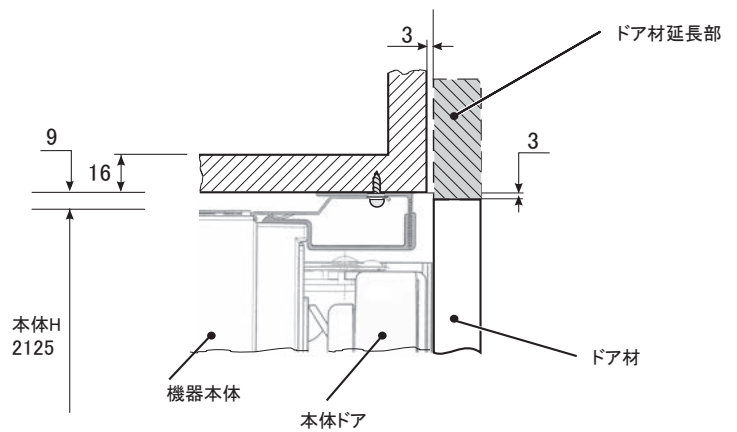
以上を左右どちらかの隣接キャビネット下部に設けてください。

開口上部への固定

ビルトインスペース上部は、本体を固定するために必ずビスの効く厚さ16mm以上の下地を入れてください。
 下地の奥行きは100mm以上とり、必ず平坦な仕上げにしてください。
 (ウォールキャビネット、下がり天井、下がり壁等)

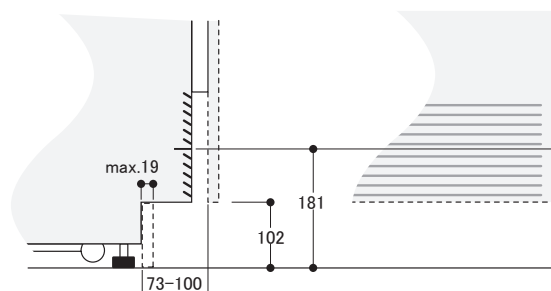


ガゲナウオリジナルドア材使用の場合

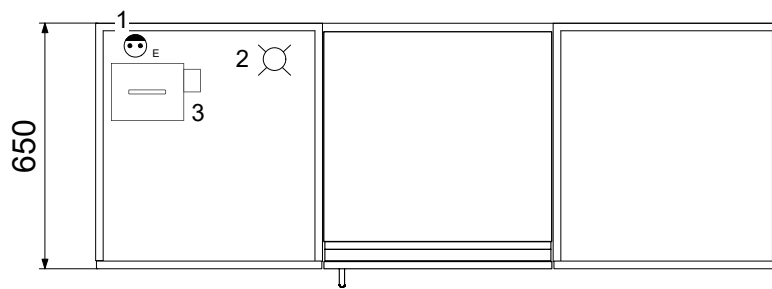


造作ドア材を上部に延長した場合

巾木取付位置



設備



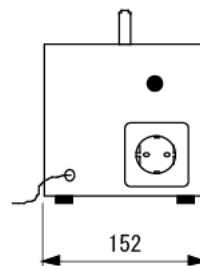
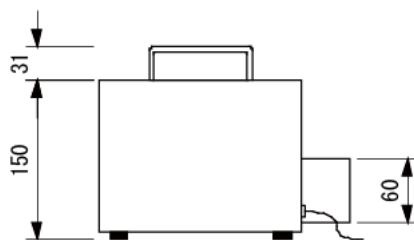
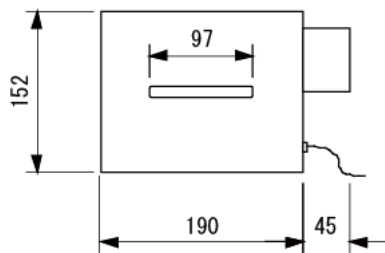
1. 電源コンセント アース付
2. 止水栓
3. トランス

必要な設備は隣接のキャビネット内に設けてください。

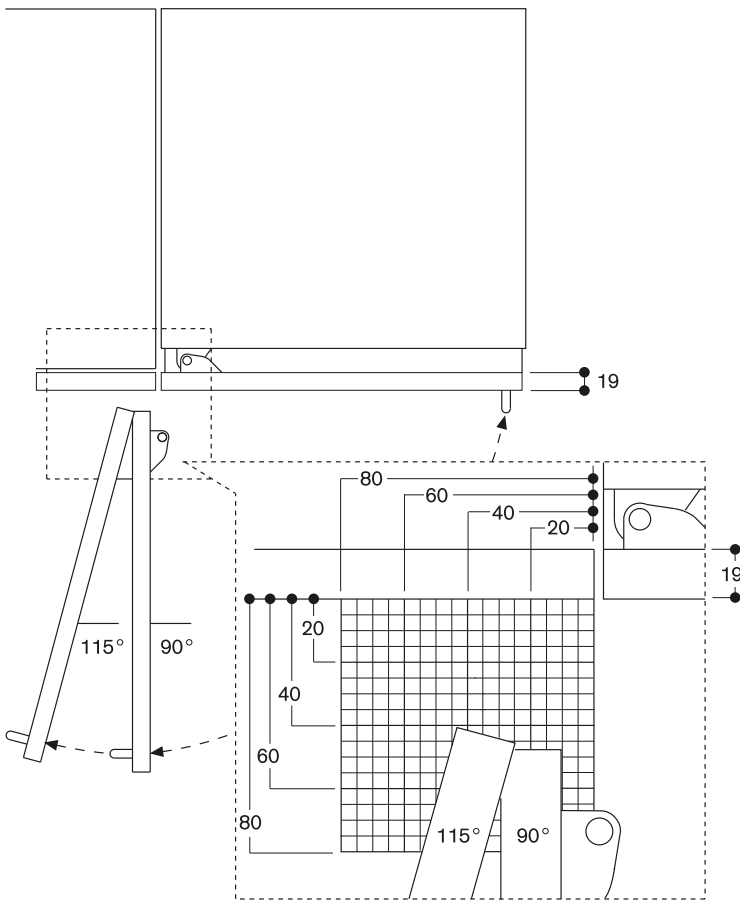
電源コンセント	単相200V 20A アース付	
電源コード長さ	3.0m	
給水用止水栓	1/2" 止水栓 平行 おねじ バルブ止め	
給水ホース長さ	2.0m	
作動水圧	0.2~0.8Mpa	

トランス仕様

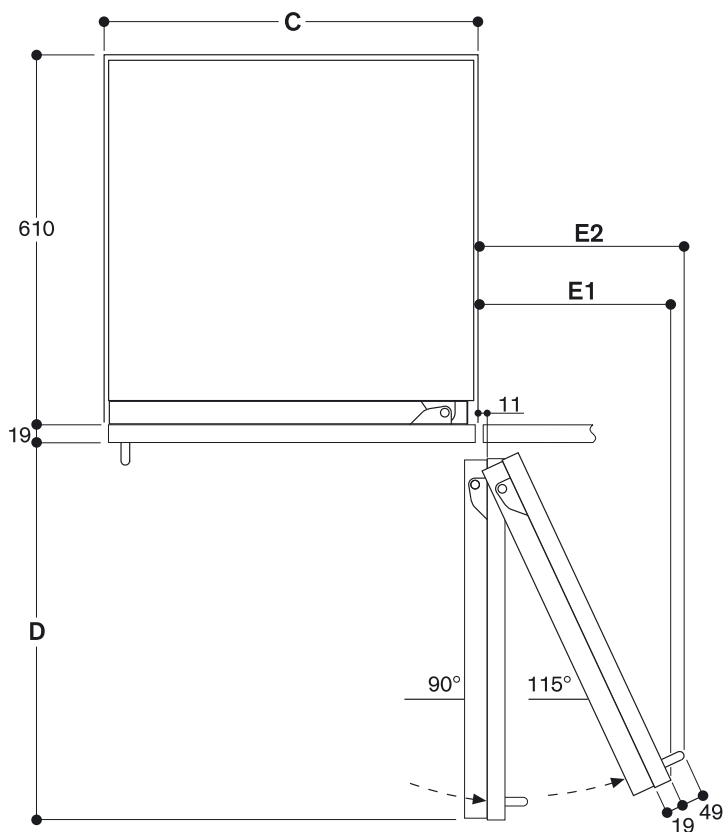
型式	NDF-2000EXHS
重量	10kg
定格	入力:200V 出力:230V
外形寸法	W235×D152×H181 (mm)
電源コード	1900mm



ドア開閉時のアングル



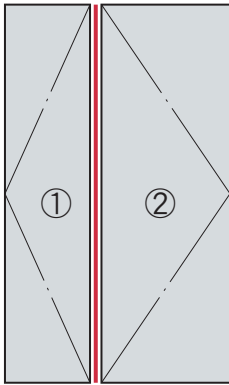
ヒンジ側壁とのクリアランス



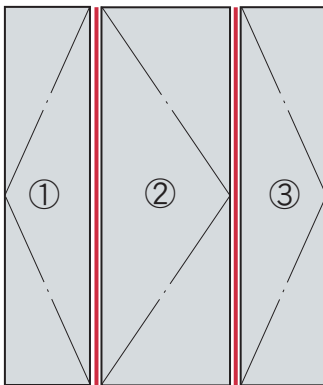
C	D	E1	E2
457mm	525mm	235mm	265mm
610mm	677mm	299mm	330mm
762mm	830mm	364mm	395mm

ドア材 $t=19\text{mm}$ ドアハンドル $D=49\text{mm}$
の条件で算出した数値です。

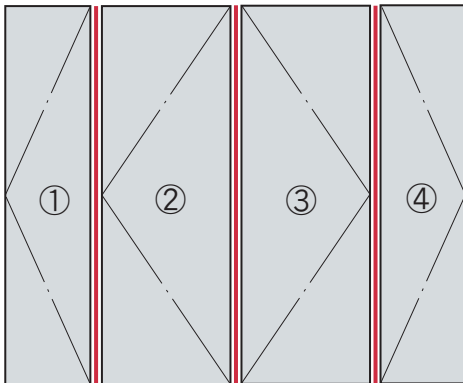
連結部材 レイアウトによる使用制限



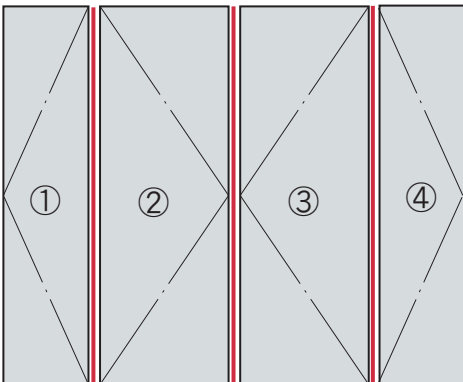
使用制限： なし
アクセサリ： サイドヒーティングキット RA 460 013
開口部の全幅： 設置する機器の開口寸法の合計



使用制限： ②と③のドアは同時に開けることができません。
アクセサリ： サイドヒーティングキット RA 460 013
開口部の全幅： 設置する機器の開口寸法の合計



使用制限： ①と②のドアは同時に開けることができません。
③と④のドアは同時に開けることができません。
それぞれはじめに外側のドアを開けてから、内側の
ドアを開けて下さい。
アクセサリ： サイドヒーティングキット RA 460 013
開口部の全幅： 設置する機器の開口寸法の合計



使用制限： ②と③のドアは同時に開けることができません。
アクセサリ： サイドヒーティングキット RA 460 013
開口部の全幅： 設置する機器の開口寸法の合計

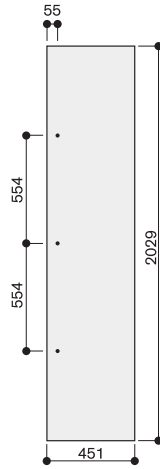
* 機器と機器の連結部には「サイドヒーティングキット RA 460 013」を入れてください。

ガゲナウオリジナルドア材寸法

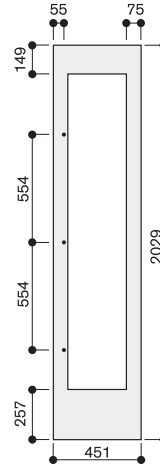
※ ドア材の厚さ：19mm

457mm
(18")

RA 428 110 ハンドルなし (SUS)
RA 421 110 ハンドル付 (SUS)
製作する場合の最大重量：59 kg

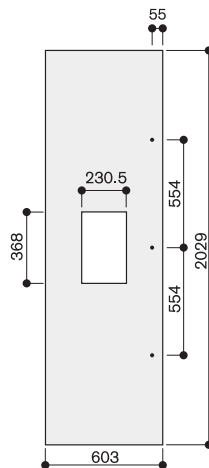


RA 428 111 ハンドルなし (SUS)
RA 421 111/112 ハンドル付 (SUS)
製作する場合の最大重量：76 kg

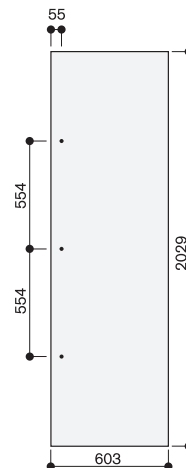


610mm
(24")

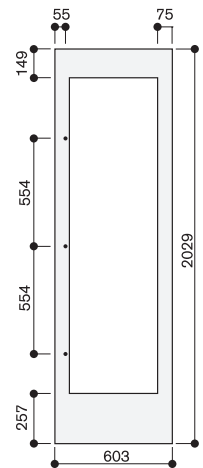
RA 428 810 ハンドルなし (SUS)
RA 422 610 ハンドル付 (SUS)
製作する場合の最大重量：67 kg



RA 428 610 ハンドルなし (SUS)
RA 421 610 ハンドル付 (SUS)
製作する場合の最大重量：41 kg

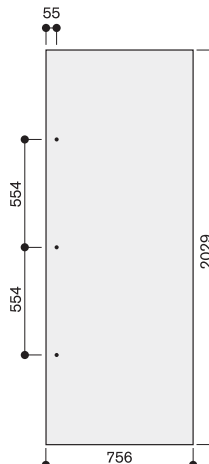


RA 428 611 ハンドルなし (SUS)
RA 421 611/612 ハンドル付 (SUS)
製作する場合の最大重量：73 kg

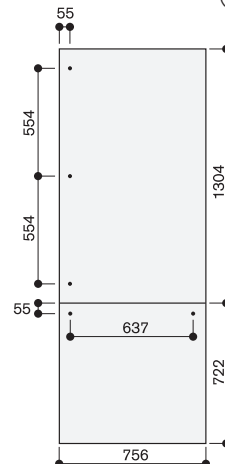


762mm
(30")

RA 428 710 ハンドルなし (SUS)
RA 421 710 ハンドル付 (SUS)
製作する場合の最大重量：(冷蔵庫用) 24kg
(冷凍庫用) 25kg



RA 428 712 ハンドルなし (SUS)
RA 421 712 ハンドル付 (SUS)
製作する場合の最大重量：(冷蔵室) 41 kg
(冷凍室) 10 kg



ドアハンドル（ロング）寸法

