

GAGGENAU

Vario Cooling 設計設置資料 2015.01

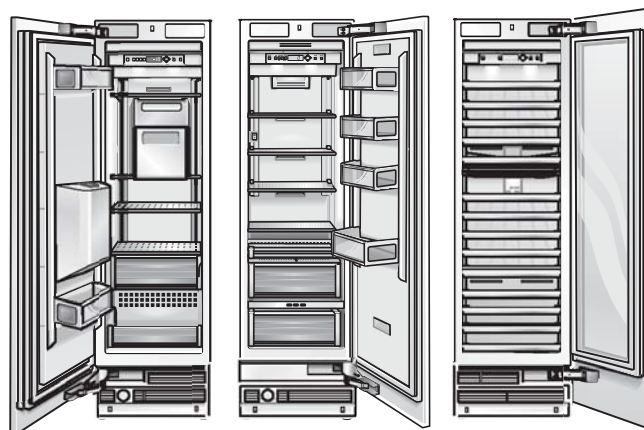
RC 462/472

RF 411/461

RF 463/471

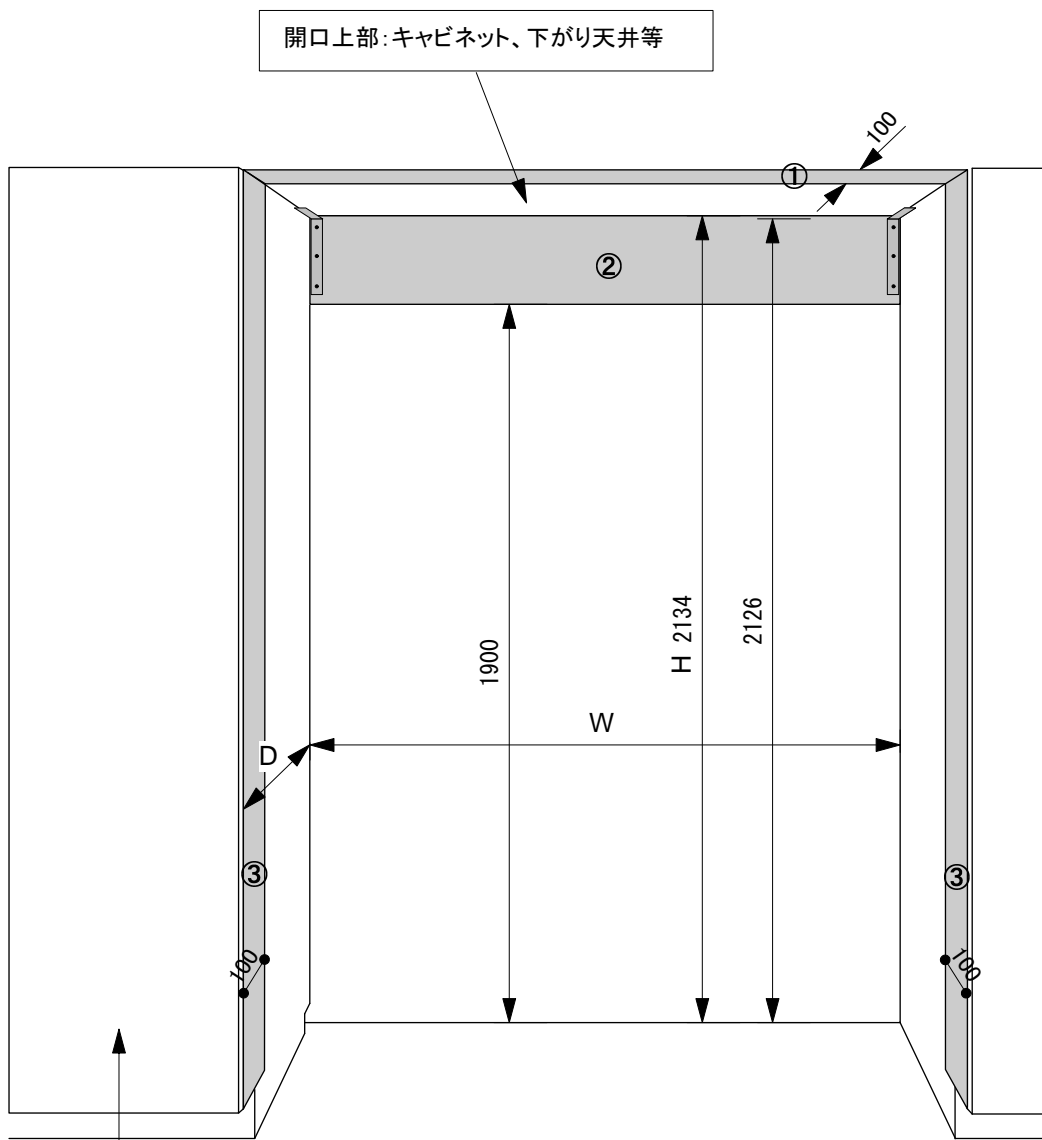
RW 414/464

RB 472 701



開口寸法

| | 本体寸法 | 開口寸法 |
|--------|----------------------------|----------------------------------|
| 18"モデル | W451 × D608 × H2125-2160mm | W457 × D650 (min) × H2134-2169mm |
| 24"モデル | W603 × D608 × H2125-2160mm | W610 × D650 (min) × H2135-2169mm |
| 30"モデル | W752 × D608 × H2125-2160mm | W762 × D650 (min) × H2135-2169mm |



開口上部: キャビネット、下がり天井等

① 本体を開口上部に固定するために、必ずビスが効く16mm以上の材料で仕上げてください。奥行き: 100mm

② 本体上部に転倒防止L金具を取り付けますので、背面壁の床から1900mmより上の部分は、下地補強をお願いします

③ 吊元側の隙間を覆う「フィラー材取付用金具」ビス留め用下地。左右とも奥行き: 100mm

複数機器の開口寸法

W: 設置する機器の開口寸法を合計してください。
 例) 下記の場合の開口寸法
 RC462701(開口寸法W610の冷蔵庫)
 RF411701(開口寸法W457の冷凍庫)
 $610 + 457 = 1067\text{mm}$

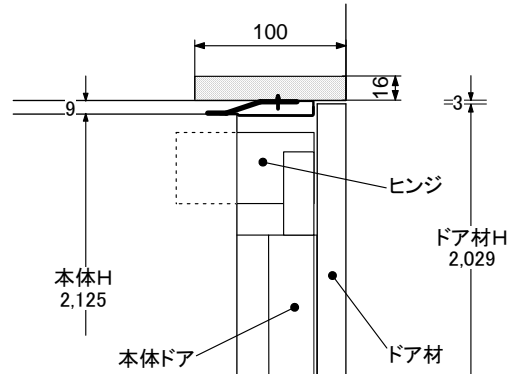
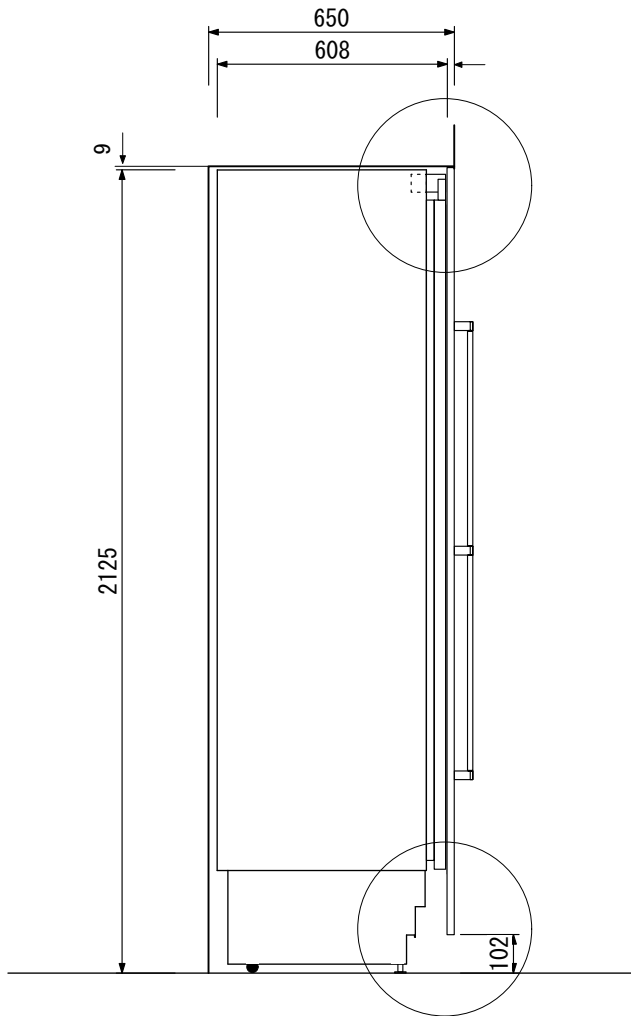
D: 650mm (min)
 取り付けるドア材の厚さ含む
 H: 2134-2169mm
 本体の高さ + クリアランス9mm

●電源コンセント
 ●止水栓
 ●トランス置場
 以上を左右どちらかの隣接キャビネット下部に設けてください。

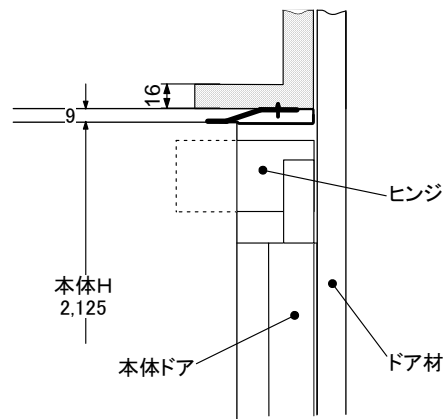
開口上部への固定

ビルトインスペース上部は本体を固定するために、必ずビスのきく厚さ16mm以上の材料で仕上げてください。奥行きは100mm以上とり、必ず平坦な仕上げにしてください。

(ウォールキャビネット、下がり天井、下がり壁等)

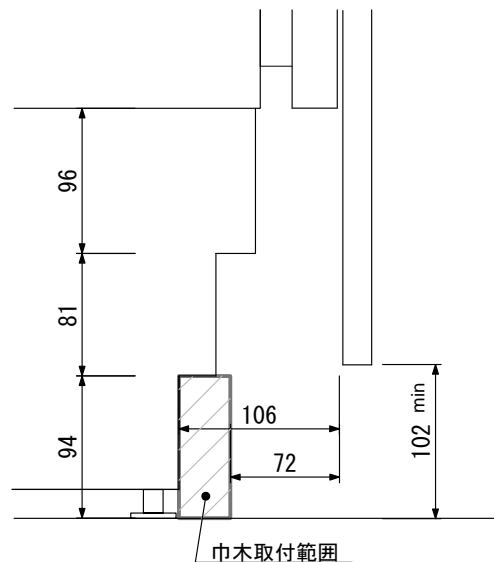


ガゲナウオリジナルドア材使用の場合

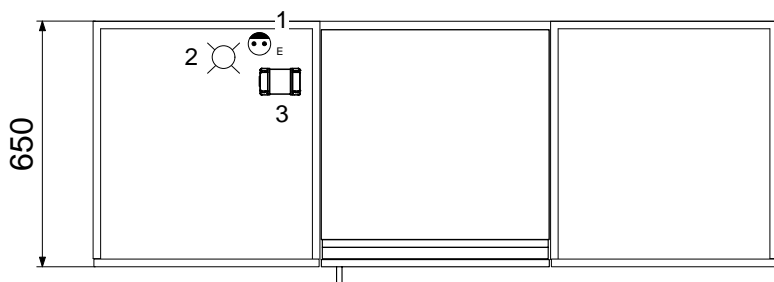


造作ドア材上部延長の場合

巾木取付範囲



設備



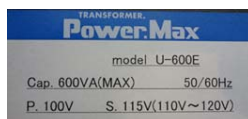
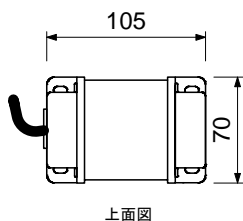
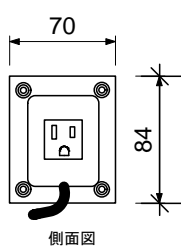
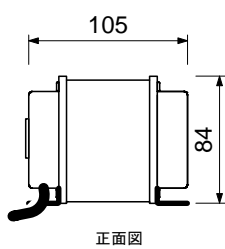
1. 電源コンセント アース付
2. 止水栓
3. トランス

必要な設備は隣接のキャビネット内に設けてください。

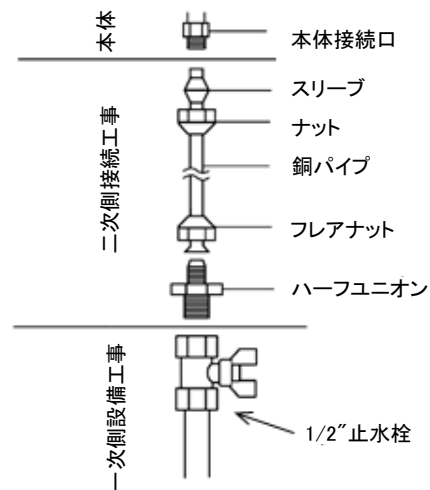
| | |
|---------|------------------------|
| 電源コンセント | 100V 15A アース付 |
| 電源コード長さ | 2.0m オプションで2.8mに延長可 |
| 給水用止水栓 | 1/2" 止水栓 |
| 作動水圧 | 0.2~0.8Mpa |

トランス仕様

| | |
|-------|-----------------------|
| 型式 | U-600E |
| 重量 | 1.6kg |
| 定格 | 入力:100V 出力:115V 600VA |
| 外形寸法 | W70×D105×H84(mm) |
| 電源コード | 1100mm |

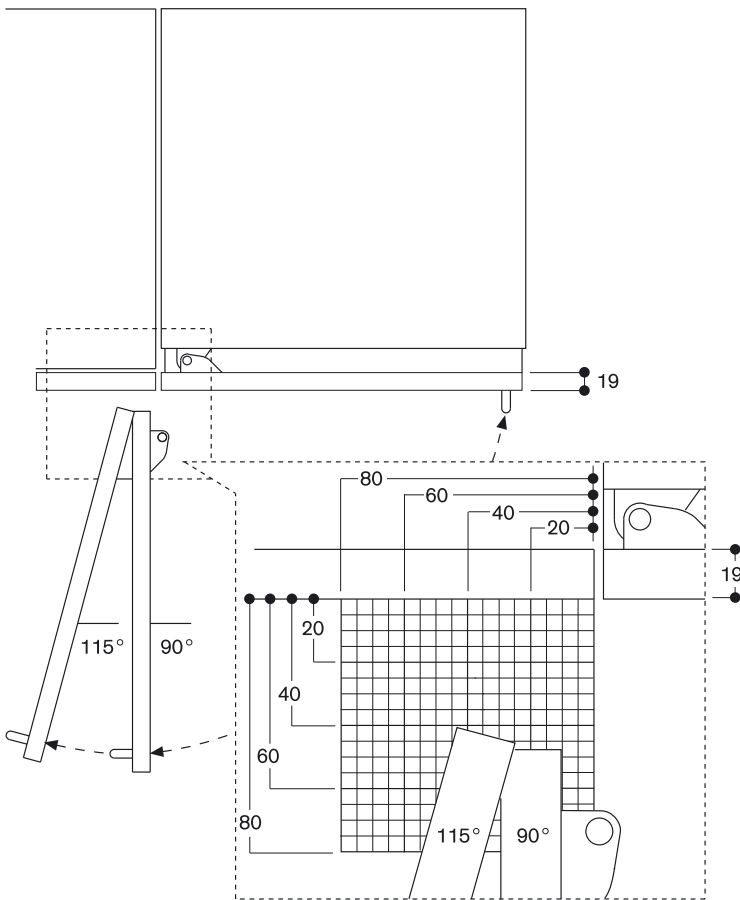


給水接続

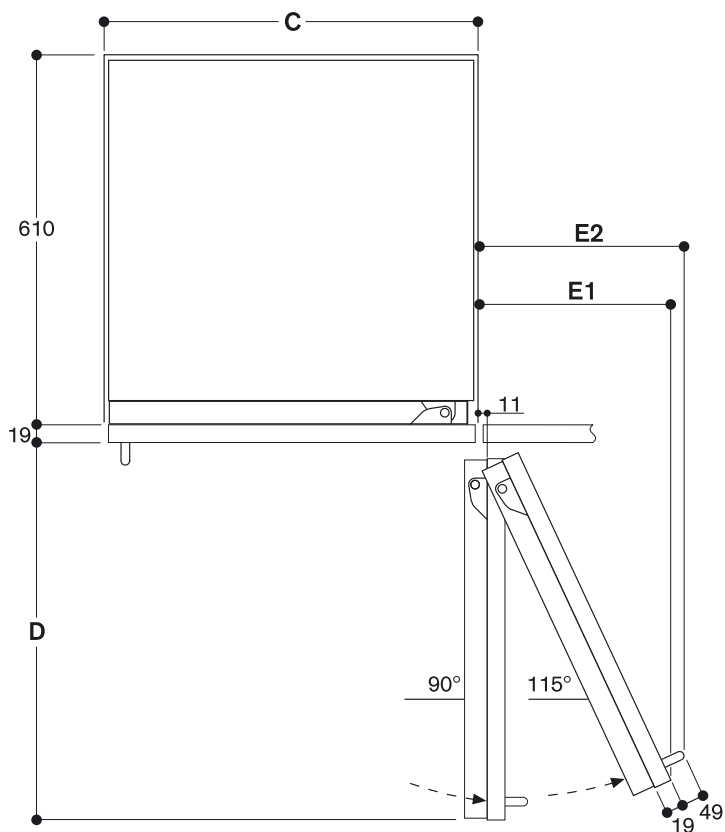


給水接続詳細図

ドア開閉時のアングル



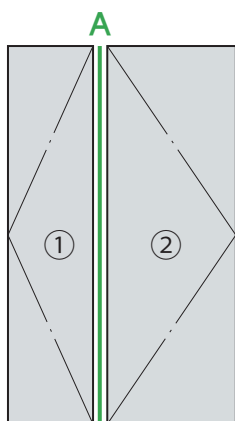
ヒンジ側壁とのクリアランス



| C | D | E1 | E2 |
|-------|-------|-------|-------|
| 457mm | 506mm | 235mm | 265mm |
| 610mm | 658mm | 299mm | 330mm |
| 762mm | 811mm | 363mm | 395mm |

ドア材 $t=19\text{mm}$ ドアハンドル $D=49\text{mm}$
の条件で算出した数値です。

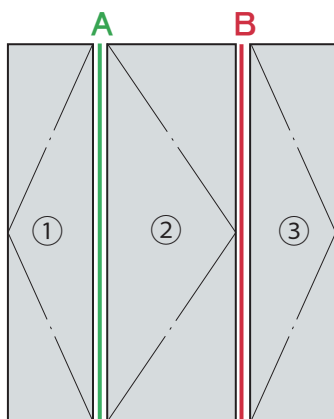
プランニングのポイント 取付部材



使用制限： なし

アクセサリ： **A** サイドバイサイド用取付キット 付属品

開口部の全幅： 設置する機器の開口寸法の合計

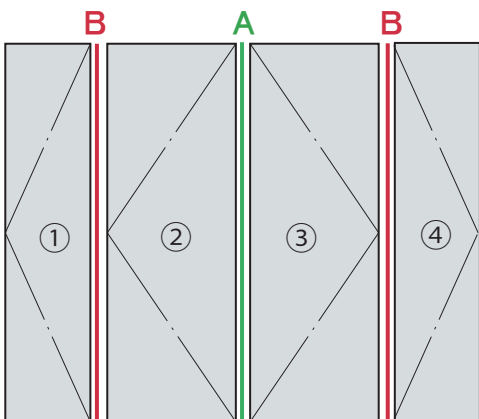


使用制限： ②と③のドアは同時に開けることができません。

アクセサリ： **A** サイドバイサイド用取付キット 付属品

B サイドヒーティングキット RA 460 010

開口部の全幅： 設置する機器の開口寸法の合計



使用制限： ①と②のドアは同時に開けることができません。

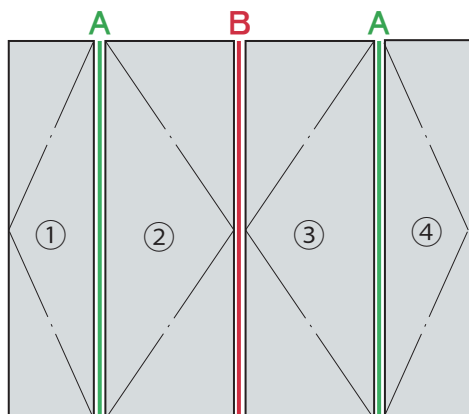
③と④のドアは同時に開けることができません。

それぞれはじめに外側のドアを開けてから、内側のドアを開けて下さい。

アクセサリ： **A** サイドバイサイド用取付キット 付属品

B サイドヒーティングキット RA 460 010

開口部の全幅： 設置する機器の開口寸法の合計



使用制限： ②と③のドアは同時に開けることができません。

アクセサリ： **A** サイドバイサイド用取付キット 付属品

B サイドヒーティングキット RA 460 010

開口部の全幅： 設置する機器の開口寸法の合計

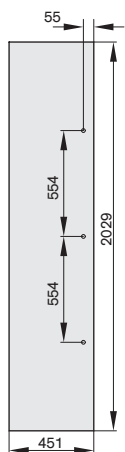
* サイドバイサイド用取付キットは、冷凍庫とワインキャビネットに付属しています。冷蔵庫を複数台連結する場合は「サイドバイサイド用取付キット RA 460 000」が必要です。

オプション ドア材寸法

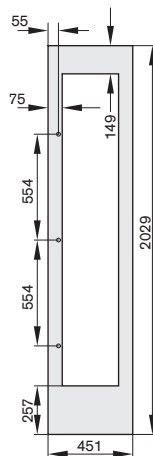
※ ドア材の厚さ : 19mm

457mm
(18")

RA 421 110_ ステンレス
RA 421 130_ アルミ

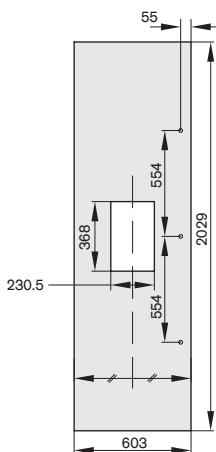


RA 421 111/112_ ステンレス
RA 421 131/132_ アルミ

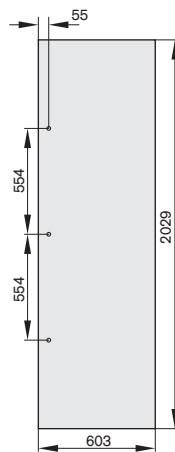


610mm
(24")

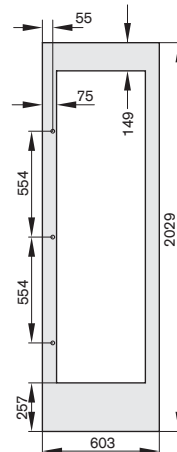
RA 422 610_ ステンレス
RA 422 630_ アルミ



RA 421 610_ ステンレス
RA 421 630_ アルミ

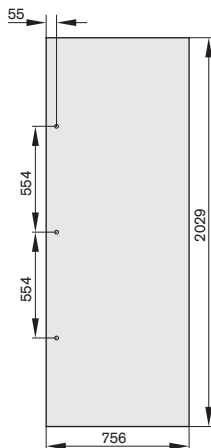


RA 421 611/612_ ステンレス
RA 421 631/632_ アルミ



762mm
(30")

RA 421 710_ ステンレス
RA 421 730_ アルミ

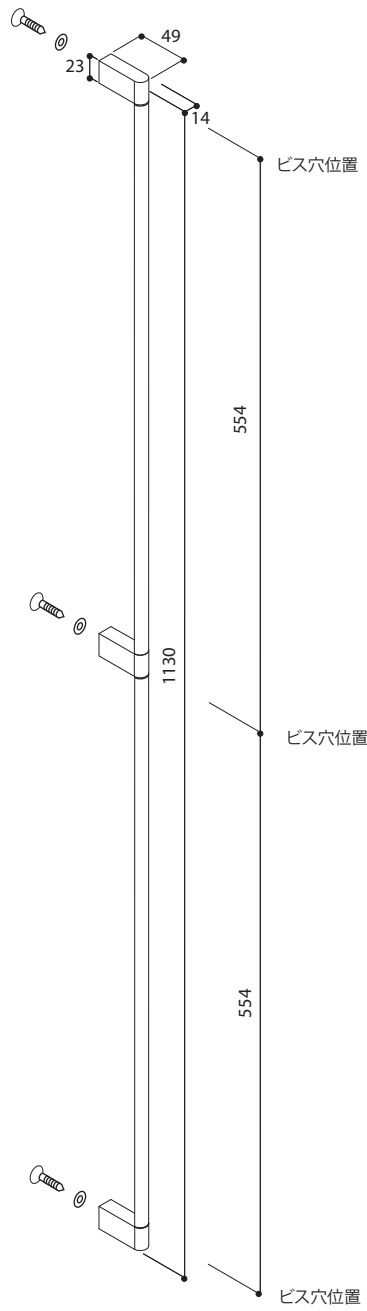


ドア材を製作する場合の最大重量

| | |
|-----------------|---------------|
| 457mm (18") モデル | 17kg (8.5kg) |
| 610mm (24") モデル | 23kg (14.5kg) |
| 762mm (30") モデル | 29kg |

() 内はワインキャビネット

ドアハンドル (ロング) 寸法



輸入販売元

株式会社 N. TEC

〒651-1411

兵庫県西宮市山口町名来2-23-7

☎ 078-904-3101 FAX 078-904-3102

株式会社 N. TEC 東京支店

〒106-0044

東京都港区東麻布1-8-4 ザ・ベルグレイヴィア麻布1.2F

☎ 03-5545-3877 FAX 03-5545-3878

GAGGENAU