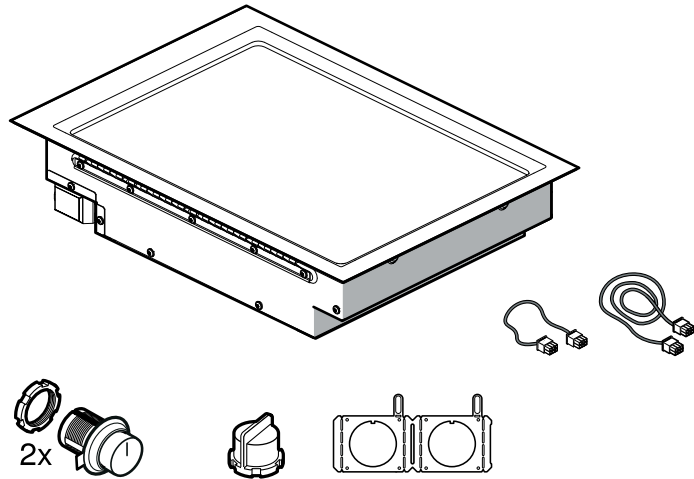


GAGGENAU

取付設置説明書

テッパンヤキ

VP 414



重要な注意事項

- この「設置説明書」を良くお読みになり、その後は大切に保管して下さい。
- 製品を安全に使用するために、この設置説明書に従って正しく設置して下さい。
- 工事担当者は設置時に機器が正常に作動するか確認して下さい。
- 機器の接続は専門の技術者が行なってください。作業を行なう前に必ずガスと電源を切って下さい。
- この製品は必ずアースをとってご使用下さい。
- 該当する現行の建築規制や地域ガス供給事業者の規制に準拠して設置を行なって下さい。

1. ユニットの準備

- 機器を組み込むためのユニットは、最低 90°Cの耐熱性が必要です。
- 設置台数に応じた開口寸法で天板を開口して下さい。(図 1-①)
- 天板開口部は必ず天面と直角になるよう開口して下さい。(図 1-③)
- 天板の厚みは 20mm(※フラッシュマウントの場合は 30mm) 以上必要になります。(図 1-④)
- 開口部の切断面を耐熱加工して下さい。(図 1-⑤)
- 機器とキャビネット各所の間は 10mm 以上の間隔をとって下さい。

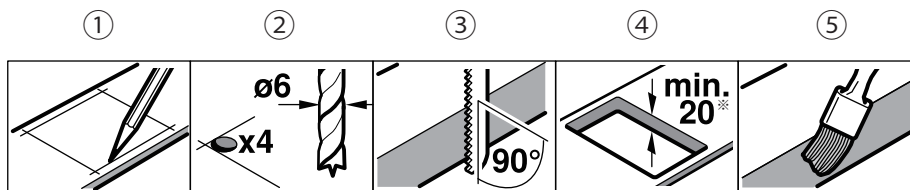


図 1

サーフェスマウント

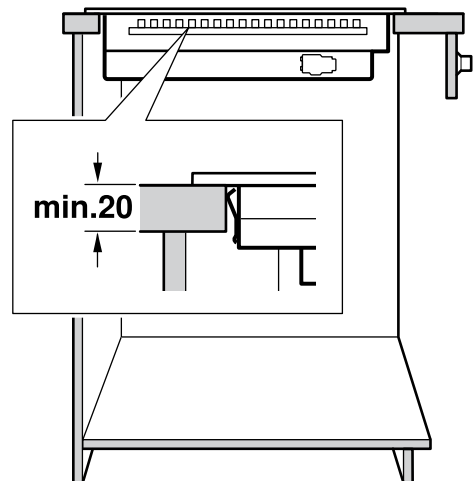
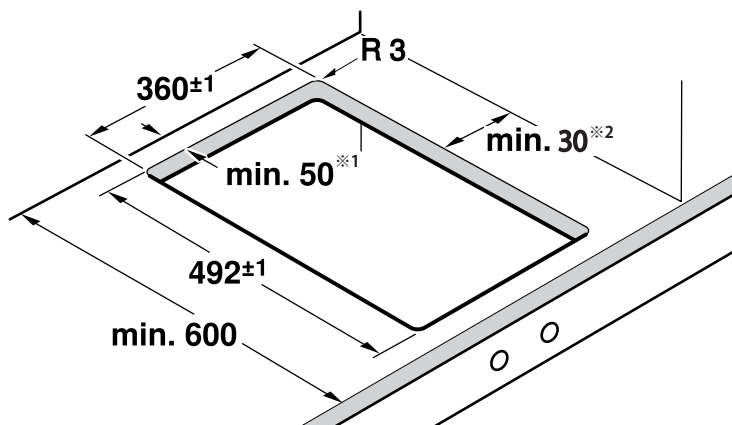


図 2

- ※1 壁面が不燃物の場合は 50mm、可燃物の場合は機器熱源より 100mm
- ※2 壁面が不燃物の場合は 30mm、可燃物の場合は機器熱源より 100mm

フラッシュマウント

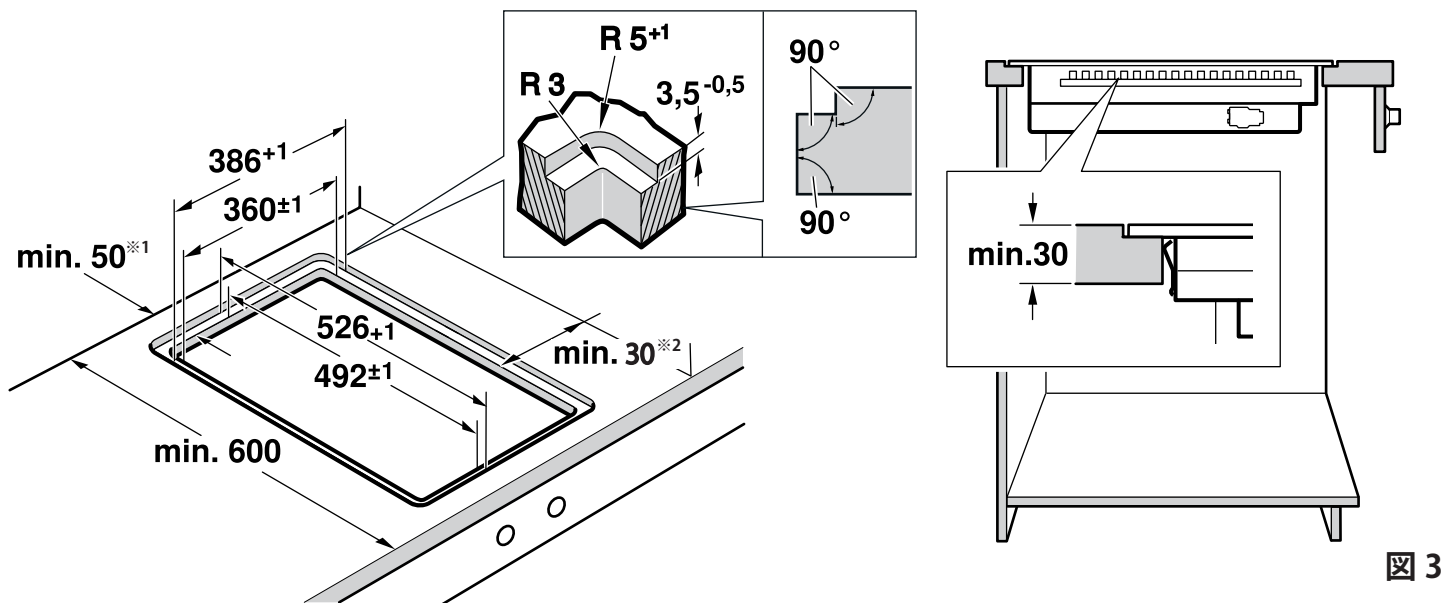


図 3

- ※1 壁面が不燃物の場合は 50mm、可燃物の場合は機器側面より 100mm
- ※2 壁面が不燃物の場合は 30mm、可燃物の場合は機器側面より 100mm

複数の Vario クッカーを設置する場合

- 連結して設置する場合は、開口寸法にジョイントモール（連結金物）VA 420 のスペースを加えて下さい。
- 別々に天板を開口して設置する場合は、隣接する開口との間隔を 50mm 以上とって下さい。

2. コントロールノブの取り付け

コントロールノブ設置説明書に従い、適切な位置にコントロールノブを取り付けます。

1. コントロールノブ設置説明書に記載の任意の位置に取り付け用穴Φ50を開けます。
2. コントロールノブ裏面の保護フィルムを剥がします。(図 5-A)
3. コントロールノブを取り付け用穴の前面から差し込み、裏面から固定プレートを入れます。(図 4・5-B・5-C)
4. 専用の固定具を使用してリングナットをコントロールノブにしっかりと固定します。(図 5-D)
5. 付属の「短い接続ケーブル」で 2 個のコントロールノブ同士を接続します。(図 5-E)
6. 付属の「長い接続ケーブル」をどちらか一方のコントロールノブに接続し固定プレートのタブを折り曲げてケーブルを固定します。(図 5-E)

(図 5-E)

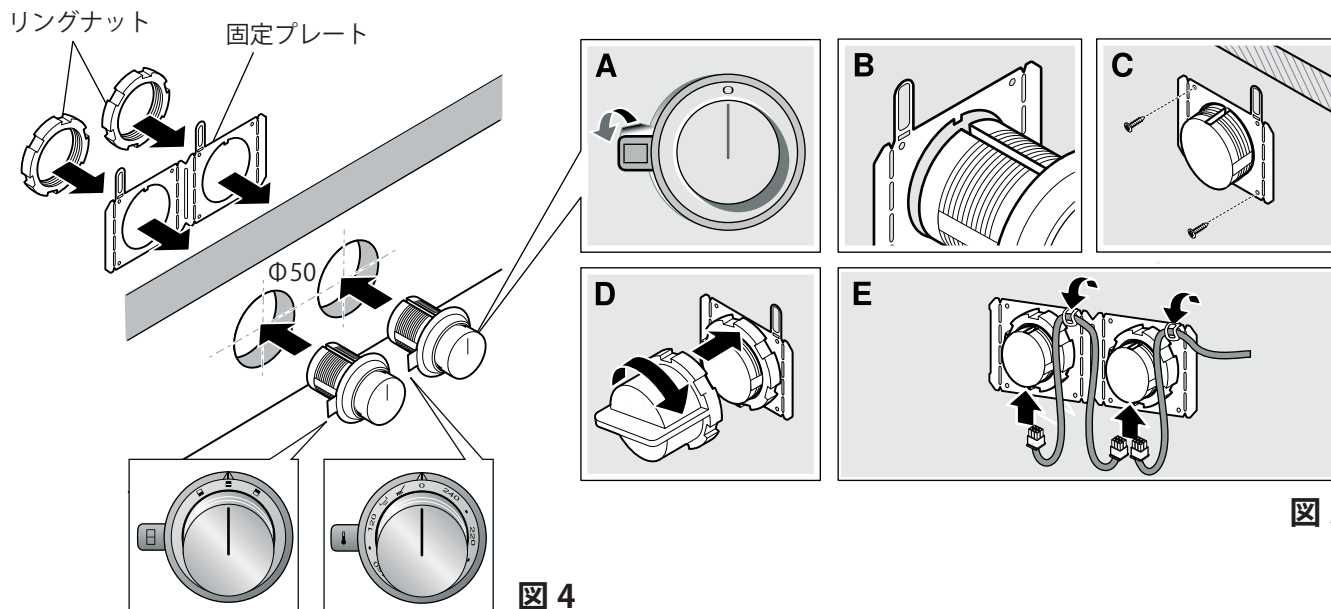


図 4

図 5

3. 製品の取り付け

1. コントロールノブからの接続ケーブルを本体下部の接続口に差し込みます。(図6・7)
※機器の高温部分に接触せず、機器取り付け後もアクセスできるようにケーブルを配線します。
2. 天板開口部に機器を組み込んで下さい。(図6・7)
※機器を組み込む際に、電源ケーブルを挟まないよう注意して下さい。

サーフェスマウント

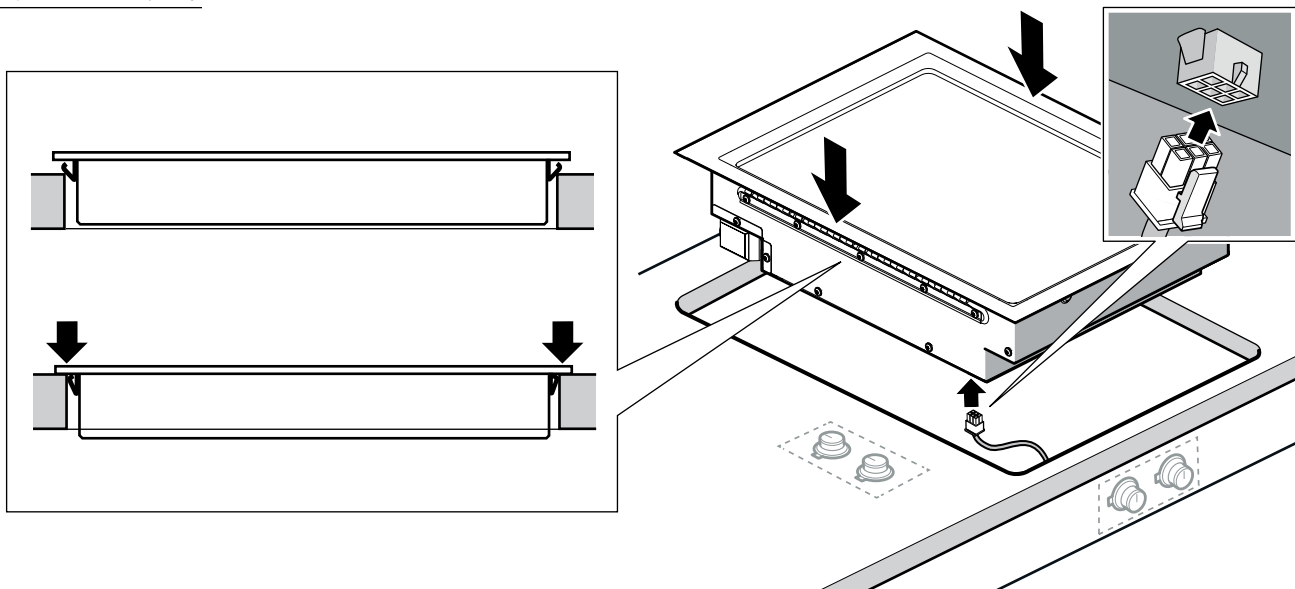


図 6

フラッシュマウント

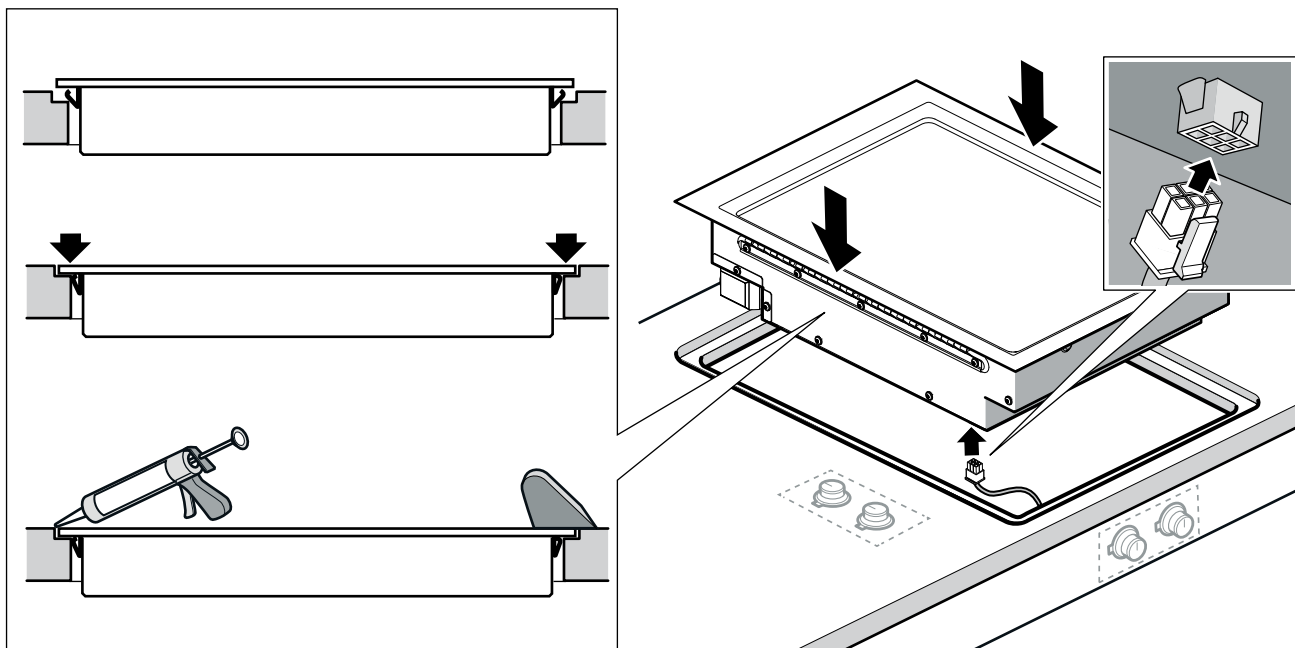


図 7

製品の取り外し

1. 電源プラグを抜いて下さい。
2. 下から機器を押し出して下さい。

注意事項：傷がつく可能性がありますので、上から引き上げないで下さい。

電源接続

- 電源コンセントはキャビネット内の手の届く場所に設置して下さい。
- 機器を接続する前に、機器の定格に合った電気設備であるか確認をして下さい。
- 必ずアース付コンセントを使用して下さい。
- 電源コードを曲げたり挟んだりしないで下さい。

電源：単相 200V20A 50/60Hz 1.9kW(0.95 × 2) 専用回路に漏電遮断機の設置をお薦めします。

電源コード：1.5m アース付き

コンセント形状：単相 200V20A (Panasonic 電工品番) 埋込 WTN1932 露出 WKS294 

輸入販売元

株式会社 N・TEC

〒651-1411

兵庫県西宮市山口町名来2-23-7

☎ 078-904-3101 FAX 078-904-3102

株式会社 N・TEC 東京支店

〒106-0044

東京都港区東麻布1-8-4 ザ・ベルグレイヴィア麻布1F

☎ 03-5545-3877 FAX 03-5545-3878

GAGGENAU