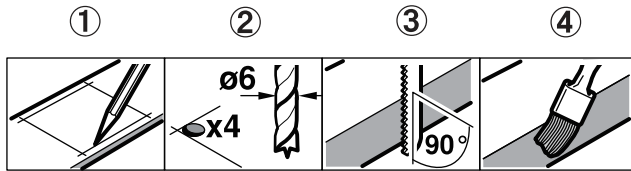
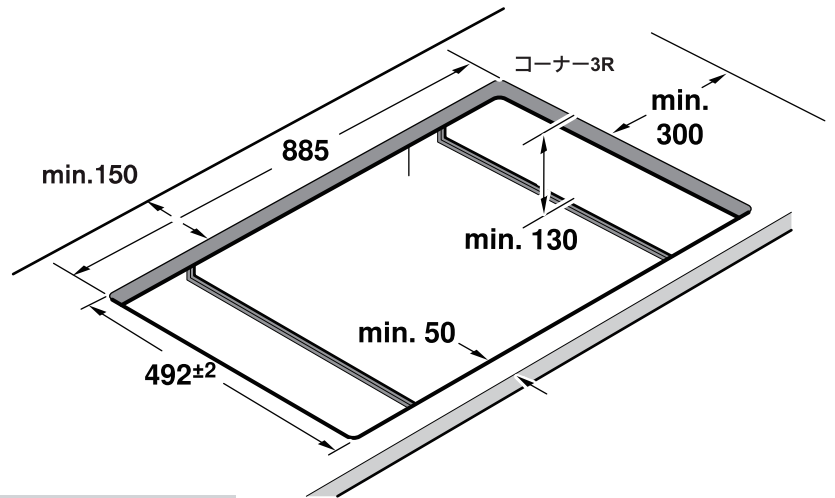


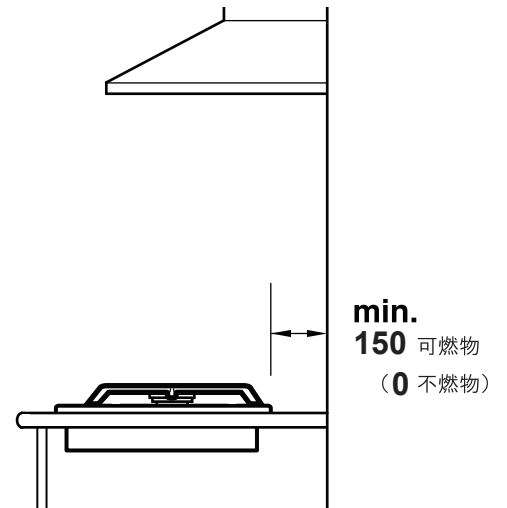
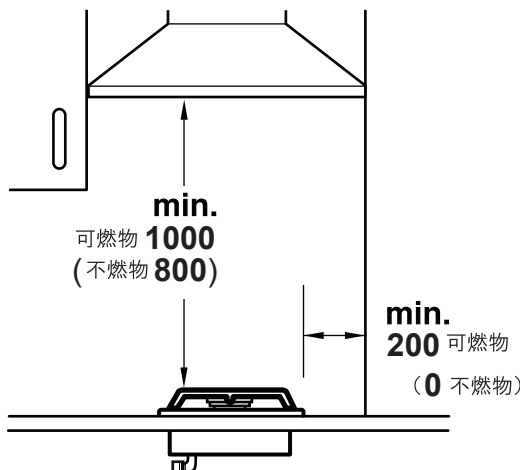
1.



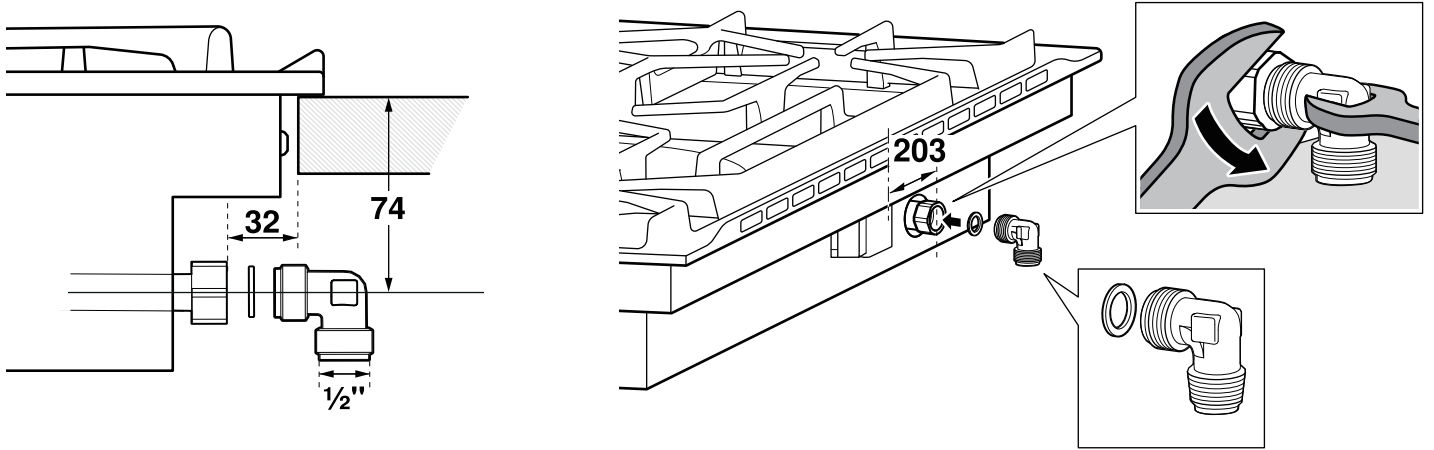
天板開口寸法と設置上および機能上必要な寸法



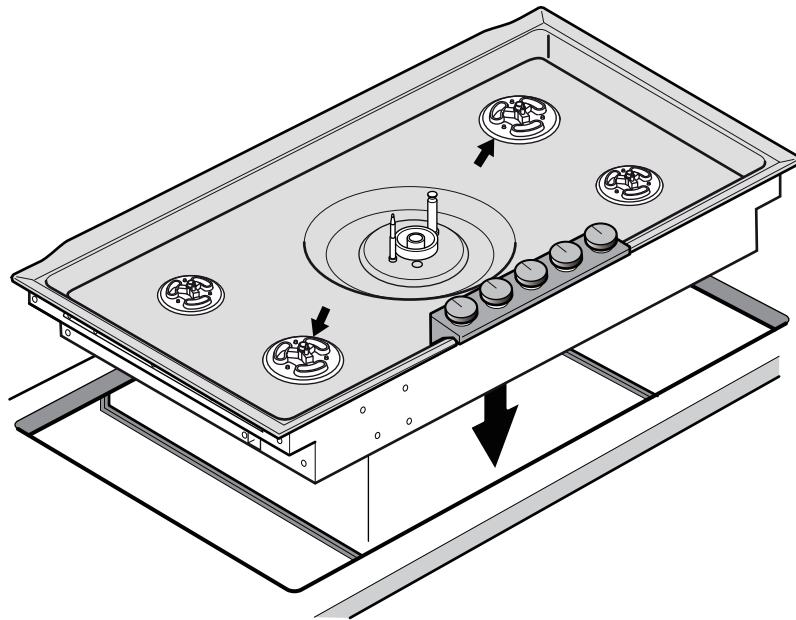
一般財団法人日本ガス機器検査協会の指針に基づく周囲からの離隔距離



2

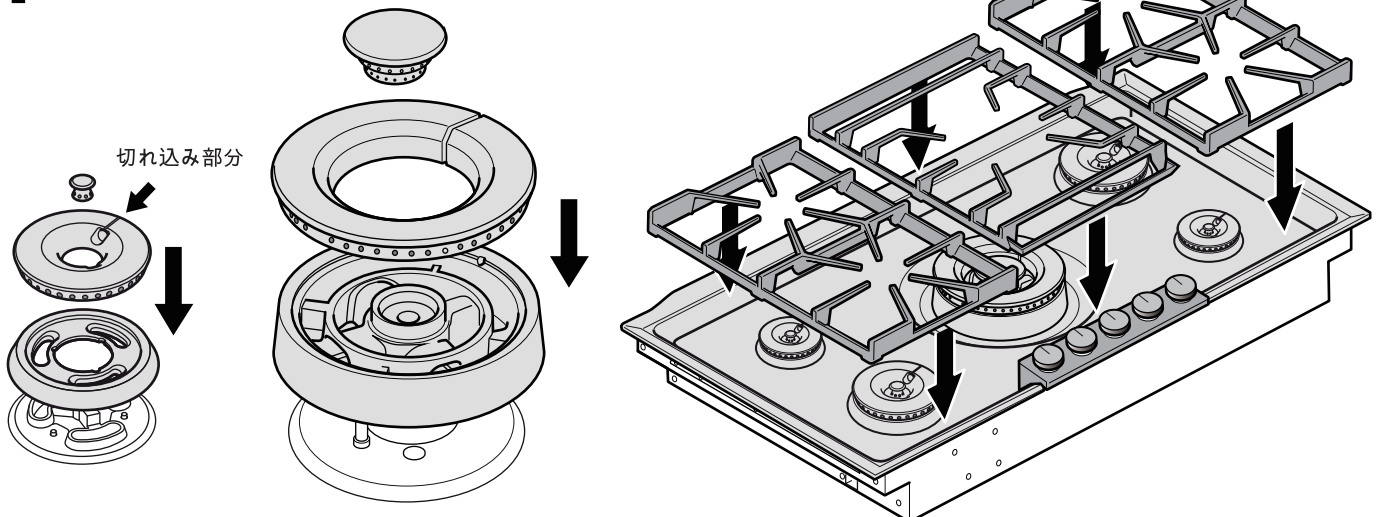


3

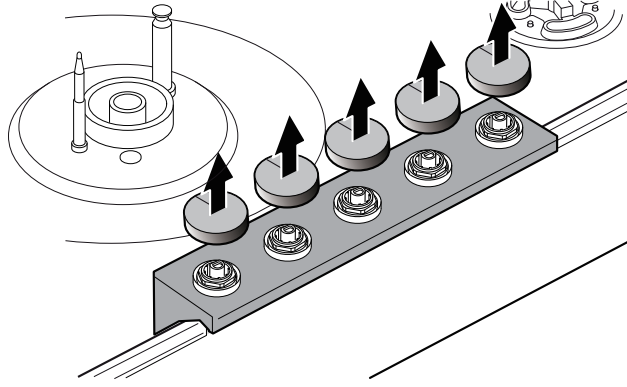


4

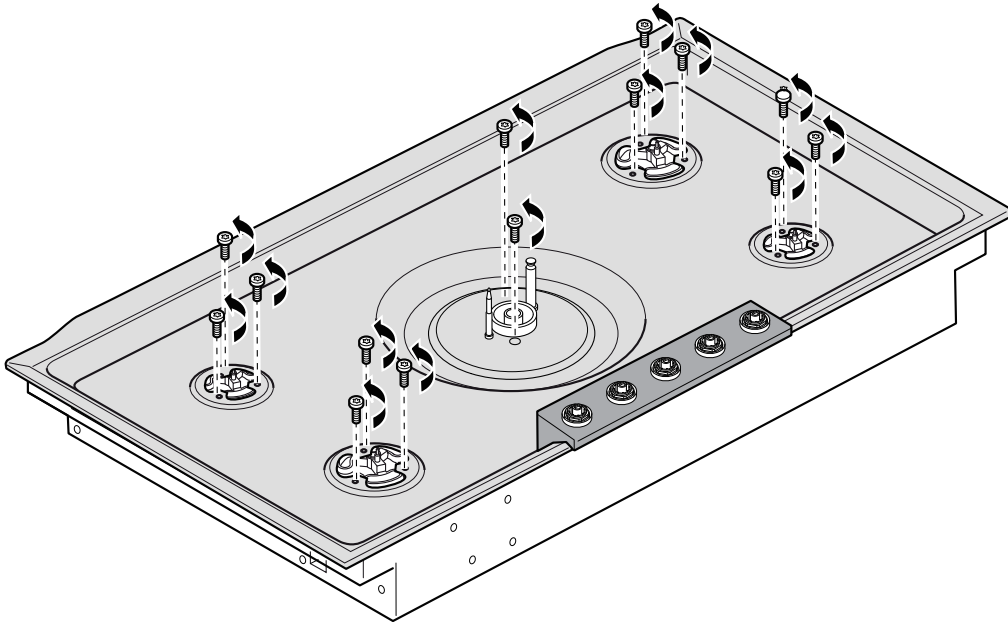
中バーナーのバーナートップの切れ込み部分を【図3】の本体の矢印に合わせてください。



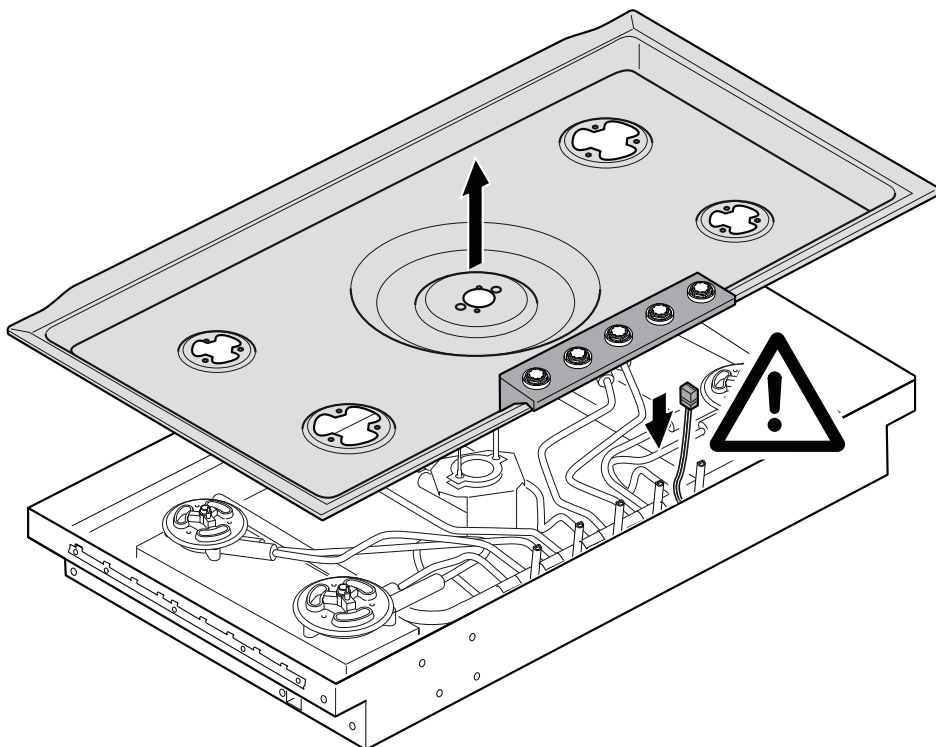
5



6



7



重要な注意事項

- この「設置説明書」を良くお読みになり、その後は大切に保管してください。
- 製品を安全に使用するために、この設置説明書に従って正しく設置してください。
- 工事担当者は設置時に機器が正常に作動するか確認してください。
- 機器の接続は専門の技術者が行なってください。作業を行なう前に必ずガスと電源を切ってください。
- この製品は必ずアースをとってご使用ください。
- 該当する現行の建築規制や地域ガス供給事業者の規制に準拠して設置を行なってください。

⚠ ガス漏れの危険

ガス管接続後は必ずガス漏れのチェックをしてください。

ガス管接続の不備によるガス漏れについて、メーカーは一切責任を負いません。

キャビネットを用意する

- 機器を組み込むためのキャビネットは、最低90℃の耐熱性が必要です。
- 設置台数に応じた開口寸法で天板を開口してください。
- 天板開口部は必ず天面と直角になるよう開口してください。
- 開口部の切断面を耐熱加工してください。
- 機器とキャビネット各所の間は10mm以上の間隔をとってください。

機器の取り付け

1. 天板開口部に機器を組み込んでください。(図3)
2. ゴトクを正確にセットしてください。
詳しくは「取扱説明書」をご覧ください。
3. ゴトクを乗せてください。

ガス接続

- 接続の際にはパッキンを必ずご使用ください。
- ガス元栓(中間コック)は必ずご使用ください。
- ガス元栓は容易に開閉できる位置に設置してください。
- 接続完了後はガス漏れないことを確認してください。

電源接続

- 電源コンセントはキャビネット内の手の届く場所に設置してください。
- 機器を接続する前に、機器の定格に合った電気設備であるか確認をしてください。
- 必ずアース付コンセントを使用してください。
- 電源コードを曲げたり挟んだりしないでください。

機器の取り外し

1. プラグを抜いてください。
2. 下から機器を押し出してください。

注意事項:

傷がつく可能性がありますので、上から引き上げないでください。

仕様

ガス消費量	18.0kW	都市ガス 13A
電 源	10W	単相100V 50/60Hz

輸入販売元

株式会社 N・TEC

〒651-1411

兵庫県西宮市山口町名来2-23-7

☎ 078-904-3101 FAX 078-904-3102

株式会社 N・TEC 東京支店

〒106-0044

東京都港区東麻布1-8-4 ザ・ベルグレイヴィア麻布1F

☎ 03-5545-3877 FAX 03-5545-3878

GAGGENAU