

Gaggenau Instruction manual
取扱説明書

DF 270 400F

Dishwasher
食器洗浄機

目次

安全上の注意	4	特徴	16
安全上の注意	4	上段バスケット	16
はじめてお使いになる前に	6	下段バスケット	18
設置についてのご注意	6	カトラリーバスケット	19
チャイルドロック	6	カトラリートレイ	19
環境保護のために	6	折りたたみラック	21
廃棄処分について	6	折りたたみ式仕切りピン	21
省エネ	7	スプレーヘッド	22
ゼオライト乾燥	7	エクストラクリーニングゾーン	22
アクアセンサー	7	バスケットの高さ	23
センサー	7	初めてご使用になる前に	24
据付と接続	8	初回運転設定を実施する	26
納品物一式	8	軟水装置	24
安全上の注意	8	硬度の設定	24
納品	8	軟水装置の設定	25
製品仕様	8	軟水塩	25
据付	8	軟水装置をオフにする	25
排水接続	8	リンス剤	26
給水接続	9	リンス剤を補充する	26
温水接続	9	リンス剤の量を設定する	26
電気接続	9	リンス剤ディスペンサーをオフにする	26
取り外し	9	洗剤	27
搬送	9	適切な洗剤の使用	27
凍結防止	9	不適切な洗剤	27
お使いの機器について	10	洗剤を補充する	28
機器各部の名称	10	食器	29
コントロールパネル	12	グラスおよび食器の損傷	29
コントロールパネル	12	食器をセットする	29
プログラム	14	食器を取り出す	30
プログラム一覧	14		
パーソナル機能	15		
オプション機能	16		
選択可能なオプション機能の概要	16		

基本操作	30
機器のドアを開ける	30
機器の電源を入れる	30
プログラムの設定	30
オプション機能を設定する	30
タイマープログラムを設定する	31
プログラムをスタートする	31
プログラムの中断	31
プログラムを終了する	31
プログラムの情報を表示する	31
機器の電源を切る	31
基本設定の概要	32
基本設定の概要	32
基本設定の変更	33
時刻の設定	33
クリーニングとメンテナンス	34
庫内を洗淨する	34
庫内洗淨剤	34
機器のお手入れに関するヒント	34
Machine Care	34
フィルターシステム	35
スプレーアームを洗淨する	36
故障かなと思ったら	37
機器の安全性	37
エラーコード/エラー表示/シグナル	38
洗淨の仕上がりについて	40
ディスプレイパネルの表示	46
動作不良	48
ノイズ	48
排水ポンプを洗淨する	49
カスタマーサービス	50



安全上の注意

ご使用の前に、この「安全上の注意」を良くお読みの上、正しくお使いください。




絵表示について

ここに示した注意事項は、製品を安全に正しくお使いいただき、お客様や他の方々への危険や財産への損害を未然に防止するものです。また、注意事項は危険の大きさと切迫の程度を明示するため、誤った取り扱いをした場合に生じることが想定される内容を、「警告」「注意」の2つに区分しています。

表示と意味は次のようになっています。

 警告	誤った取扱いをすると、人が死亡または重傷を負う可能性が想定される内容
 注意	誤った取扱いをすると、人が障害を負うまたは重傷を負う可能性および物的損害が想定される内容

図記号の意味は次の通りです。

	△記号は、警告、注意を促す内容があることを告げるものです。図の中に具体的な注意内容(左図の場合は感電注意)が描かれています。
	○記号は、禁止の行為があることを告げるものです。図の中や付近に具体的な禁止内容(左図の場合は分解禁止)が描かれています。
	●記号は、行為を強制したり指示したりする内容を告げるものです。図の中に具体的な禁止内容(左図の場合は電源プラグをコンセントから抜いてください)が描かれています。

お読みになった後は、お使いになる方がいつでも見られる所に必ず保管してください。

本体を他の人に譲渡されるときは、この取扱説明書を必ず添付してください。

警告



本機を設置する前に
目で見て分かる外傷がないか確認をしてください。
どんな状況においても、損傷した製品は使わないでください。損傷した製品は危険な場合があります。



機械に異常が発生したら
故障が生じたときはまず給水コックを閉め、機械のスイッチを切り、電源プラグをコンセントから抜いてください。
修理・点検は、必ず販売店、もしくはサービス店にご依頼ください。感電や漏電・ショートによる火災の恐れがあります。



本機は、必ず専用コンセントをご使用ください。
(単相200V 20Aアース付き)



コンセント位置について
電源コンセントは、食器洗い機の設置後も簡単に手が届く場所にあり、いつでも電源から引き抜くことができるようにしておいてください。



電源コードを損傷、加工、無理に曲げる、引っ張る、束ねるなどのことはしないでください。
また重いものを乗せたり、挟み込むことにより電源コードが破損し火災・感電の原因になる場合があります。



本体に水をかけないでください。
水につけたり、水をかけたりしないでください。
ショート・感電の恐れがあります。



修理・分解・改造はしないでください。
食器洗い機の修理は必ず専門技術者にご依頼ください。不適切な修理を行なうと、お客様に著しい危険が生じる可能性があります。また、修理技術者以外は、分解や修理をしないでください。火災・感電・けがの原因になります。
修理は販売店、もしくはサービス店にご依頼ください。



本機は、設置施工手順書に従って、施工および接続を行ってください。



定格を守ってご使用ください。
仕様に表示された電圧でご使用ください。



電気工事はすべて電気工事設備技術基準に準じて行ってください。

⚠ 警告



必ず食器洗い機専用の洗剤および乾燥仕上剤のみをご使用ください。台所中性洗剤は絶対に使わないでください。



給水ホース内には電気が流れている電線がありますので、長すぎる場合も切らないでください。



プログラムの終了後ドアを開ける際は、中途半端ではなく完全に開けてください。
排出される蒸気が敏感なコントロールパネルに損傷を与える可能性があります。



食器洗い機内で溶剤を使用しないでください。
爆発する恐れがあります。



排水ホースはしっかりと固定してください。ホースから漏れる水の力でホースが排水口から抜け、水浸しになる恐れがあります。



お子様へのご注意

- お子様だけのご使用は避けてください。またお子様が触らないようにご注意ください。やけど・感電・けがをする恐れがあります。
- お子様のいるご家庭では、チャイルドロックのご使用をお勧めします。
- お子様が入らないようにご注意ください。中からドアを開けることはできません。
- 洗剤はお子様の手の届かないところに保管してください。食器洗い機用洗剤には腐食性や刺激性のある成分が含まれています。飲み込んだ場合洗剤が目や口、のどに強い刺激を与えたり、呼吸困難をきたす場合があります。また、食器洗い機内の残留水に洗剤が残っている場合がありますので、ドアが開いている時は、お子様が食器洗い機に近づかないようにご注意ください。
もし、お子様が洗剤を飲み込んだり吸い込んだ場合は、すみやかに医師に相談してください。
- 梱包材(フィルム、発泡スチロール等)は窒息を招く危険がありますので、お子様の手に触れないよう十分にご注意ください。

⚠ 注意



運転中はドアを開けないでください。
高温の湯気が出てやけどをすることがあります。また食器も高温になっていますので触らないようにしてください。



使わない時はドアを閉めてください。
開いたドアに当たってけがをする恐れがありますので、食器の出し入れをするとき以外は常に閉めておくようご注意ください。



ドアの開閉時に、指や手をドアやヒンジにはさまれないようご注意ください。
けがをする恐れがあります。



長時間ご使用にならない場合は、電源プラグを抜いて必ず止水栓を閉めてください。
絶縁劣化による感電や漏電火災の原因になります。



本機を電気クッカーの下に設置しないでください。電気クッカーによる高い放射温度によって食器洗い機が破損することがあります。また直火やヒーターのように熱を発する他の器具のそばにも設置しないでください。



開いているドアに寄りかかったり、腰かけないでください。
機器の水平度が狂い、故障の原因になります。



食器の取り出しやお手入れは、運転終了後内部が冷えてから行ってください。
やけどや食器の破損の恐れがあります。



本機には水漏れ防止システムがついています。通常は運転していない時も電源プラグは抜かないでください。



電源プラグを抜くときは電源コードを引っ張らず、必ず先端の電源プラグを持ってください。
コードを引っ張ると感電やショートにより発火する可能性があります。



電源コード、給水ホース、排水ホース、コントロールパネルなど機器に損傷がある場合は、危険ですので使用しないでください。

⚠ はじめてお使いになる前に

- 食器洗い機内の梱包品はすべて取り出してください。
- 運送中の損傷を防ぐために、バスケット類は固定されています。固定用の発泡スチロールはすべて取り除いてください。
- ご購入後初めてご使用になる場合は、ECO50°Cで事前に空洗いをし庫内の汚れを落としてください。
- 使用し始めた当初は庫内のにおいが気になることがあります。

⚠ 設置についてのご注意



食器洗い機の設置や移転は、必ずお買い求めの販売店、または専門工事店にご依頼ください。給水や排水、電気接続については、「設置施工説明書」に記載された基準に従ってください。
ご自分での設置・移転や、給水・排水・電気への接続は、感電やその他の事故の恐れがあり危険です。

チャイルドロック

チャイルドロックを使用して、本製品によって発生する恐れのある危険からお子様を保護してください。

チャイルドロックは、『基本設定の変更』（P33）で有効または無効にできます。

⚠ 警告

お子様が製品の中に閉じ込められ、それにより窒息してしまう恐れがあります。チャイルドロックを有効にして、ドアを閉めてください。

環境保護のために

新しい製品の梱包および古くなった製品には、貴重な資源および再生する価値のある材料が含まれています。

各パーツは、分別して廃棄してください。

最新の廃棄方法に関しましては、お求めになった専門店または各自治体にお問い合わせください。

廃棄処分について



使用済みの食器洗い機を廃棄する場合は、まず使用できないようにしてください。

- 電源から外した後、電源コードを切断し、コードからプラグを切断してください。
- お子様が誤って中に入り閉じ込められてしまうことを防ぐために、閉まらないようにドアを破壊してください。ドアは中から開けることができません。



使用済み機器の廃棄処分



電子および電気製品や機器には、処理や廃棄方法を誤ると人体や環境に害を及ぼす危険性のある材質が含まれている場合があります。(これらの材質は、機器を正常に機能させるためには欠かせないものです。)したがって、不要になった機器を家庭ごみとして出すことはしないでください。

- 使用済みの機器は、お住まいのごみ収集センターやリサイクルセンターで処分してください。
- 保管中はお子様への危険がないようにご注意ください。
- 主電源からの電気プラグの取り外しや切断は有資格者が行ってください。
- 誤って使用されることがないように、電源コードは本体側の根元で切断し、プラグも切断しておいてください。



梱包材の廃棄処分

輸送時の保護用詰物は、廃棄をする際に環境への影響が少ない材質を使用していますのでリサイクルすることができます。プラスチック素材の包装や発泡スチロール等の梱包材は窒息を招く危険がありますので、お子様の手には触れないよう十分ご注意ください。

省エネ

下記の項目に気をつけると、機器の消費電力と使用水量を減少させることができます。

Eco50°プログラムを使用する。

Eco50°プログラムは省エネで環境にも優しいプログラムです。(P15)

洗淨する食器が少ない場合、「ハーフロード」の追加機能を選択する。

プログラムが調整され、省エネ運転になります。(P16)

センサー設定を標準にする。

消費電力が低減します。(P7)

ゼオライト乾燥は自動的に省エネになります。

ゼオライトの項参照。(P7)

ゼオライト乾燥

本機器にはゼオライトコンテナが搭載されています。ゼオライト乾燥を利用することにより消費エネルギーも節約できます。

ゼオライトは湿気と熱エネルギーを蓄え、再放出できる鉱物です。洗淨工程中、蓄熱されたエネルギーは洗淨水を加熱し、ゼオライトは乾燥されます。乾燥工程では庫内の空気中の湿気はゼオライトに蓄えられ、熱エネルギーが放出されます。この熱エネルギーは乾いた空気とともに庫内に吹き出し、食器の乾燥を促進します。このゼオライト乾燥により消費エネルギーは大きく削減されます。

メモ：ゼオライト乾燥の機能を損なわないようにするため、ゼオライトの給気口と排気口の部分には食器などを置かないでください。また熱に弱い食器などをゼオライト排気口の前に置かないでください。

アクアセンサー

アクアセンサーは、洗淨水の濁りを測定する光学的測定装置(光電センサー)です。アクアセンサーの使用により節水することができます。アクアセンサーの使用はプログラムにより決定されます。汚れがひどい場合は、すすぎ水は排水され、きれいな水に置き換えられます。汚れが軽い場合は、すすぎ水は次の洗淨水として利用されます。これにより使用水量を3~6リットル削減することができます。オートプログラムではさらに洗淨温度と運転時間も汚れに合わせて調整されます。

センサー

センサーにより、プログラム工程や強度が食器の汚れや種類に応じて調整されます。センサーにはいくつかの感度レベルがあり、基本設定メニューから変更できます。

→『基本設定の変更』参照。(P33)

感度	説明
Standard	いろいろな種類の食器や汚れのひどい食器を合わせて洗淨するのに最適。省エネと節水になります。
Sensitive	汚れが軽いものでも、効果的に汚れを取り除けるようにプログラムの強度が調整されます。エネルギー消費量と水使用量が状況に合わせて調整されます。
Very Sensitive	乾燥してこびりついた 汚れなどに対してプログラムを調整します。環境にやさしいエコ洗剤など、有効成分が少ない場合に推奨される設定。エネルギー消費量と水使用量が状況に合わせて調整されます。

据付と接続

規定どおりに運用するためには、本食器洗浄機を適切に接続する必要があります。給水および排水のデータならびに電気接続は、後述のとおり、また設置施工説明書に規定したとおりに、必要な基準に沿ってなければなりません。

設置の際は、次の作業ステップの順番に従ってください

- 1 納品時の点検
- 2 据付
- 3 排水接続
- 4 給水接続
- 5 電気接続

納品物一式

納品物に不備・不足がある場合は、本装置をお求めになった販売店にご連絡ください。

- 食器洗浄機
- 使用説明書
- 設置施工説明書
- 保証書
- 組立て資料
- 蒸気保護プレート
- ゴムエプロン
- 電源ケーブル

安全上の注意

「安全上の注意 (P4)」に記載されている内容に留意してください。

納品

ご購入いただいた食器洗浄機は、その機能に支障がないか工場によく検査されています。検査の際に小さな水垢が残ります。それらは、最初の洗浄プロセスの後に消えます。

製品仕様

- **重量：**
48kg
- **電圧：**
200V、50Hzまたは60Hz
- **接続値：**
1.7kW
- **ヒューズによる保護：**
15A
- **消費電力：**
スイッチを切った状態 (Po) *0.50W。
スイッチを切っていない状態 (Pi) *0.50W。
*EU規則No.1016/2010および1059/2010に基づく。
追加機能および設定によっては、消費電力が高くなる場合があります。
- **水圧：**
0.05MPa (0.5bar) 以上、1MPa (10bar) 以下。
水圧がこれよりも高い場合：
減圧バルブを上流側に設置します。
- **供給量：**
10リットル／分以上。
- **水温：**
冷水。
温水の場合：最高温度は60℃。
- **収納量：**
12~15の標準プレイス設定 (ご利用の食器洗浄機のモデルによって異なります)。

据付

組込みに必要な寸法は、設置施工説明書をご覧ください。本製品は、調整可能な脚を使って水平に据え付けます。その際、安定した状態を確保します。

- 後から単独置き設置として据え付けられる基礎部装置および統合装置は、転倒しないように対策をとる必要があります。例えば、壁へのねじ固定によって、または隣接キャビネットにねじ留め、ワークプレートの下への組込みによって。
- 本製品は、システムキッチンの木材または合成材の壁の間に容易に組み込むことができます。

排水接続

- 1 必要な作業ステップは設置説明書をご覧ください。場合により、ドレインプラグを備えた吸上げ管を取り付けることもあります。
- 2 排水ホースは、同梱のパーツを使用して吸上げ管のドレインプラグに接続します。
排水ホースは、折れ曲がらないように、圧搾されないように、または絡み合わないように、また流路上の封鎖キャップが排水放出を妨げないように気をつけてください。

給水接続

- 1 給水接続は、設置施工説明書に従い、同梱のパーツを使用して給水栓に接続します。
給水ホースは、折れ曲ったり、圧搾されないように、または絡み合わないよう気をつけてください。
- 2 製品を交換する場合、必ず新しい給水ホースを使用する必要があります。

水圧：

0.05MPa (0.5bar) 以上、1MPa (10bar) 以下。

水圧がこれよりも高い場合：減圧バルブを上流側に設置します。

供給量：

10リットル／分以上。

水温：


冷水。

温水の場合：最高温度は60℃。

温水接続

本食器洗浄機は、冷水または最高60℃の温水に接続することができます。洗浄及び乾燥能力が低下しますので給水接続を推奨します。温水への接続が推奨されるのは、例えば、循環配管を備えたソーラーシステムのように、エネルギー的に有利な給湯および適切な設備が使用できる場合です。これによってエネルギーの節約および時間の短縮につながります。ご使用の食器洗浄機は、「温水」設定により、温水での運転に最適化することができます。その場合、推奨値は、40℃以上60℃以下の水温度（供給される水の温度）になります。電気ボイラーからの給湯の場合、温水接続は推奨されません。

電気接続

- 本製品は規定に従って設置された、保護接地線（アース）付きコンセントを通じて、200Vかつ50Hzまたは60Hzの交流電源にのみ接続すること。必要な保護装置については機器銘板 [1] (P10) を参照のこと。
- コンセントは本製品の近くにあつてそして組み立て後も自由にアクセスできるようにする必要があります。
設置後にコンセントに自由にアクセスできない場合には、該当する安全規定を守るために、設置の際には3mm以上の接触部断絶を備えた全極切断装置を組み込む必要があります。
- 接続の変更は専門家のみが実施可能です
- 電力接続ケーブルの延長ケーブルは、カスタマーサービスを通じてのみ購入が可能です。
- 漏電遮断器を使う場合には、 マークのある機種のみを導入可能です。これによってのみ、現在有効な規定の順守が確保されます。
- 本製品は、水漏れ防止装置を装備しています。これは、電力供給時にのみ機能するというにご注意ください。

取り外し

ここでも作業ステップの順番に従ってください

- 1 製品の電源プラグを、コンセントから抜きます。
- 2 給水バルブを閉めます。
- 3 排水および給水接続を緩めます。
- 4 家具パーツへの固定ねじを緩めます。
- 5 基礎板があれば、それを取り外します。
- 6 製品を引き出しますが、その際にホースを慎重に引きます。

搬送

食器洗浄機を空の状態にし、固定されていない部品を確保します。

本製品は、必ず次のステップに従って空にします

- 1 給水バルブを開きます。
- 2 ドアを閉じます。
- 3 電源を入れます。→「機器の電源を入れる」の項参照 (P30)
- 4 温度が最も高いプログラムを選択します。→「プログラム」の項参照 (P14)
- 5 プログラムをスタートします。→「プログラムをスタートする」の項参照 (P31)
- 6 食器洗浄機を空にするために、プログラムを約4分後に中断します。→「プログラムの中断」の項参照 (P31)
- 7 電源を切ります。→「機器の電源を切る」の項参照 (P31)
- 8 給水バルブを閉めます。
- 9 残っている水を装置から抜くために、給水ホースを外して水を流出させます。

※必ず立てた状態で搬送します。そうすることで、中に残っている水が製品の制御部に達して、故障するのを防ぎます。

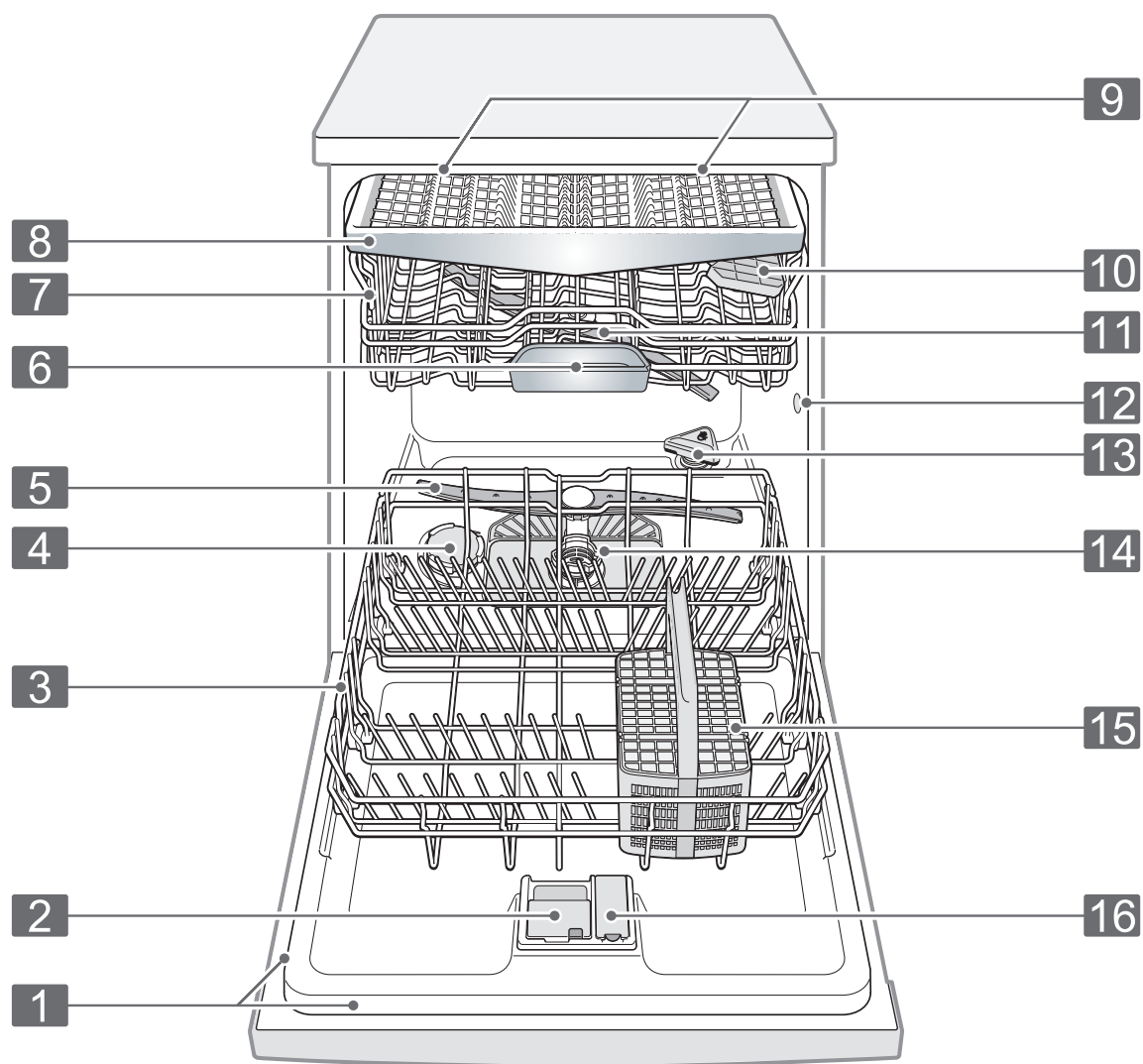
凍結防止

本製品を凍結のおそれのある空間（例えば、休暇用別荘）に置く場合、製品は必ず完全に空にしてください。

製品は予告なく変更される可能性があります。

お使いの機器について

機器各部の名称



1 機器銘板

E番号とFD番号 (P50)

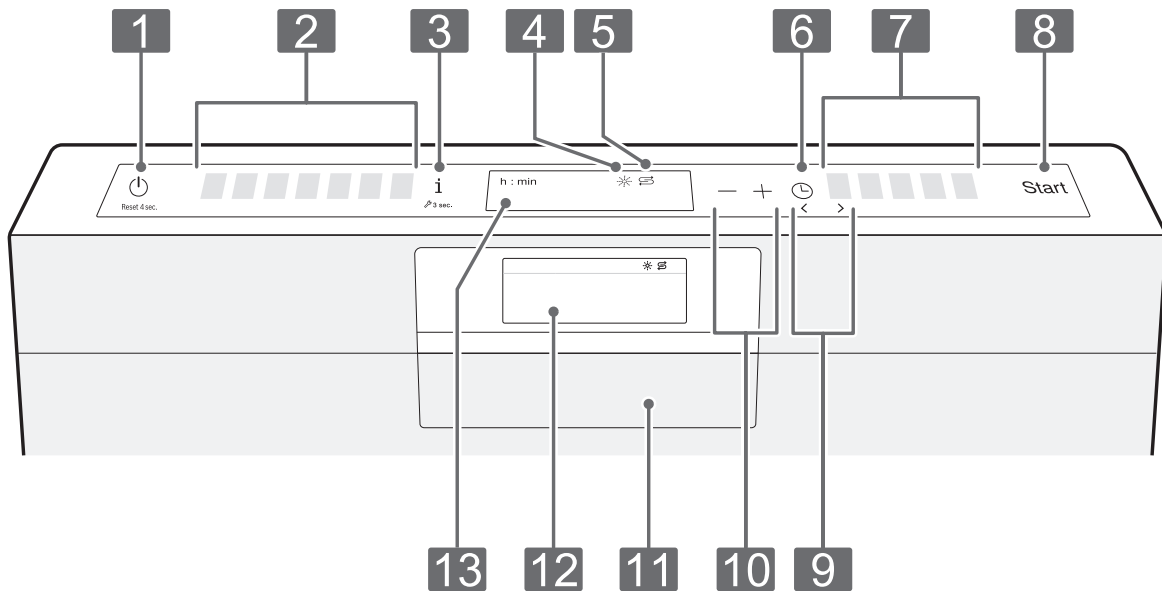
カスタマーサービス・お問い合わせ時に必要な情報 (P50)


2	洗剤ディスペンサー	詳細は「洗剤」(P27)を参照してください。
3	下段バスケット	「下段バスケット」(P18)を参照してください。
4	ソルトディスペンサー	軟水化用の塩を追加します。 「軟水装置」(P24)を参照してください。
5	下段スプレーアーム	下段スプレーアームはボトムバスケットの食器を洗浄します。食器がきれいに洗浄されない場合は、スプレーアームを清掃してください。 「スプレーアームを洗浄する」(P36)を参照してください。
6	タブレットトレイ	洗浄サイクル中に、洗剤タブレットは洗剤ディスペンサーからタブレットトレイに落ちて、しっかりと溶かされます。
7	上段バスケット	「上段バスケット」(P16)を参照してください。
8	カトラリートレイ	「カトラリートレイ」(P19)を参照してください。
9	エモーションライト	庫内灯。「基本設定」(P30,33)を参照してください。
10	折りたたみラック ※	「折りたたみラック」(P21)を参照してください。
11	上段スプレーアーム	上段スプレーアームは上段バスケットの食器を洗浄します。食器がきれいに洗浄されない場合は、スプレーアームを清掃してください。 「スプレーアームを洗浄する」(P36)を参照してください。
12	ゼオライト給気口	ゼオライト乾燥に必要です。(P7)
13	ゼオライト排気口	ゼオライト乾燥に必要です。(P7)
14	フィルターシステム	「フィルターシステム」(P35)を参照してください。
15	カトラリーバスケット	「カトラリーバスケット」(P19)を参照してください。
16	リンス剤ディスペンサー	リンス剤を投入してください。 「リンス剤」(P26)を参照してください。

※ 機器の仕様による

コントロールパネル

コントロールパネルからすべての機能の操作/設定ができ、運転状況に関する情報を確認することができます。
ボタン操作により、いろいろな機能を実行できます。



- | | | |
|----------|---|--|
| 1 | ON/OFFボタン 
リセットボタン 4秒 <small>Reset 4 sec.</small> | 機器の電源を入れる (P30)
機器の電源を切る (P31)
プログラムを終了する (P31) |
| 2 | プログラムボタン | プログラム (P14,P30) |
| 3 | インフォメーションボタン <small>i 3 sec.</small> | <small>i 3 sec.</small> ボタンを押すと、ディスプレイには選択したプログラムと基本設定、追加機能が表示されます。
<small>i 3 sec.</small> ボタンを3秒間押すと、メニュー画面が開きます。
→「基本設定の変更」の項参照 (P31) |
| 4 | リンス剤補充インジケータ | リンス剤 (P26) |
| 5 | 軟水塩補充インジケータ | 軟水装置 (P24) |
| 6 | タイマープログラム | タイマーの設定 (P31) |
| 7 | プログラムボタンと
オプション機能 | プログラム (P14,P30)
オプション機能 (P16,P30) |

8	スタートボタン	プログラムを開始する (P31)
9	<> ボタン	基本設定メニューで画面をスクロールします。→「基本設定の変更」の項参照 (P33)
10	設定ボタン	基本設定の変更 (P33)
11	ドア開閉装置 ※	ドアを開ける (P30)
12	ディスプレイ ※	ディスプレイにはプログラムと基本設定、オプション機能が表示されます。 ディスプレイと設定ボタンで基本設定を変更できます。 →「基本設定の変更」の項参照 (P33)
13	ディスプレイ	ディスプレイにはプログラムと基本設定、オプション機能が表示されます。 ディスプレイと設定ボタンで基本設定を変更できます。 →「基本設定の変更」の項参照 (P33)

※ 機器の仕様による





プログラム

選択できるプログラムの概要一覧です。

型式ごとの仕様により、利用できるプログラムは異なります。運転時間は選択したプログラムにより異なります。また運転時間は、水温や食器量、汚れ度合い、オプション機能の有無などにより異なります。


リンス剤機能がオフになっていたり、リンス剤が不足している場合も、運転時間が変わってきます。消費量はクイックリファレンスで確認できます。この値は通常の状態では水硬度が13-16° dHでの値です。水温や水圧などが要因となり値に誤差が生じることがあります。

プログラム	用途	プログラムの進行	追加機能
AUTO Auto35-45°C	食器: ▪ 壊れやすい食器やカトラリー、高温に弱い樹脂製食器やガラス、脚付きのガラス 汚れの度合: ▪ こびりつきの弱い食べ物の残りを洗浄します。	センサーコントロール: 水の汚れに応じて、センサーによって最適化されます。	エクストラドライ ハーフロード インテンシブ →「オプション機能」の項参照 (P16)
AUTO Auto45-65°C	食器: ▪ いろいろな種類の食器を洗浄します。 汚れの度合: ▪ 軽くこびりついた家庭での一般的な食べ物の残りを洗浄します。	センサーコントロール: 水の汚れに応じて、センサーによって最適化されます。	すべて →「オプション機能」の項参照 (P16)
AUTO Auto65-75°C	食器: ▪ 鍋やフライパン、頑丈な食器 汚れの度合: ▪ こびりついた汚れやデンプン、たんぱく質による固まった食べ物	センサーコントロール: 水の汚れに応じて、センサーによって最適化されます。	すべて →「オプション機能」の項参照 (P16)

プログラム	用途	プログラムの進行	追加機能
 Eco 50°C	食器: <ul style="list-style-type: none"> ▪ いろいろな種類の食器を洗浄します。 汚れの度合: <ul style="list-style-type: none"> ▪ 軽くこびりついた家庭での一般的な食べ物残りを洗浄します。 	省エネプログラム: <ul style="list-style-type: none"> ▪ 予洗い ▪ 洗浄 50°C ▪ 中間すすぎ ▪ すすぎ 35°C ▪ 乾燥 	すべて →「オプション機能」の項参照 (P16)
 Quick Wash	食器: <ul style="list-style-type: none"> ▪ 壊れやすい食器やカトラリー、高温に弱い樹脂製食器やグラス、脚付きのグラス 汚れの度合: <ul style="list-style-type: none"> ▪ こびりつきの弱い食べ物残りを洗浄します。 	省エネプログラム: <ul style="list-style-type: none"> ▪ 洗浄 45°C ▪ 中間すすぎ ▪ すすぎ 50°C 	すべて →「オプション機能」の項参照 (P16)
 Machine Care	庫内を空の状態で使用します。	庫内洗浄 70°C	なし
 パーソナル機能	—	—	—


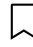
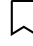
メモ: Eco50°Cプログラムの運転時間は比較的長くなります。これは洗浄時間と乾燥時間が少し長くなるためですが、消費電力は最適な値となります。

パーソナル機能

プログラムとオプション機能の組み合わせを  ボタンで保存することができます。

予洗いプログラムは工場保存設定されています。予洗いはあらゆるタイプの食器に適しています。食器は冷水で軽く洗浄されます。

パーソナル機能の保存

- 1  を押してください。
- 2 適切なプログラムボタンを押してください。→「プログラム」の項参照 (P14)
- 3 関連するオプション機能のボタンを押してください。→「オプション機能」の項参照 (P16)
- 4  を約3秒間押してください。
 - ✓ 選択されたプログラムとオプション機能が点滅します。
 - ✓  が点滅します。
 - ✓ プログラムとオプション機能が保存されました。

メモ: 予洗いプログラムに戻すには、工場出荷時の設定に戻す必要があります。→「基本設定の概要」の「工場設定」参照 (P33)

オプション機能

選択可能なオプション機能の概要

機器の仕様によって利用できるオプション機能の種類が異なります。コントロールパネルでご確認ください。

追加機能

用途



ハーフロード

- 食器が少ない場合に選択します。
- 洗剤の量も通常より少なくしてください。
- 運転時間は短くなります。
- 消費電力と水使用量は少なくなります。



インテンシブ

- 汚れがひどい食器と少ない食器が混ざっている場合などに選択してください。
例：下段バスケットに汚れのひどい鍋やフライパン、汚れが普通の食器は上段バスケット。
- 下段バスケットの水圧が上がり、また水温も高くなります。これにより運転時間は長くなり、エネルギー消費も増加します。



エクストラドライ

- 乾燥の仕上がりを良くするため、最終すすぎの温度を上げて、乾燥工程の時間が延長されます。
- 特に樹脂製の食器の乾燥に適しています。
- エネルギー消費量は少し増加し、運転時間が延長されます。



ターボ

- すすぎ工程に応じて、運転時間が15%から75%の間で短縮されます。
- 追加機能は運転開始前やプログラム進行中でも追加することができます。
- エネルギー消費量と水使用量は増加します。

特徴

機器の機能の概要とその使用方法についてはこちらをご覧ください。(機器のモデルによって、これらの機能は異なります。)

上段バスケット

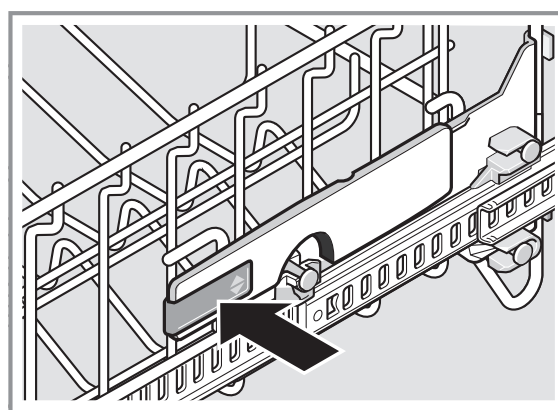
コップやグラスを上段バスケットにセットしてください。



サイドレバーを操作して上段バスケットを調整する

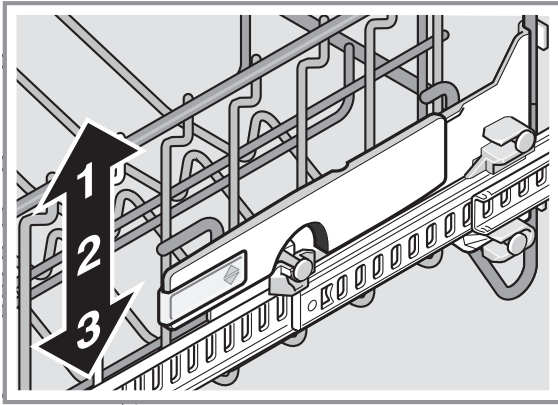
少し大きな食器を上段バスケットにセットするために、バスケットの高さを調整することができます。

- 1 上段バスケットを引いてください。
- 2 バスケットが意図せず落下するのを防ぐため、バスケットの両サイドの上縁を掴んでください。
- 3 バスケットの左右外側のレバーを押してください。



バスケットが少し下に落ちます。

- 4 バasketを希望に応じて水平に動かして高さを調整してください。→「Basketの高さ」の項参照(P23)

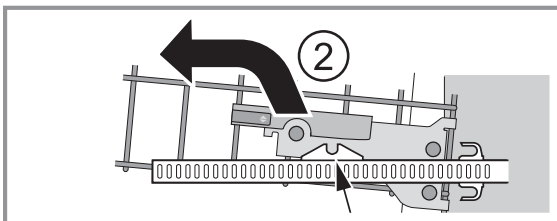
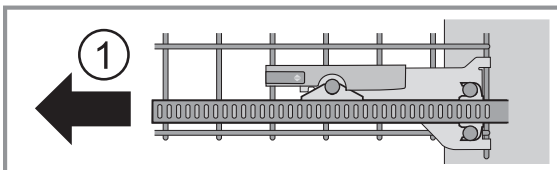


Basketの両サイドが水平になっているか確認してください。

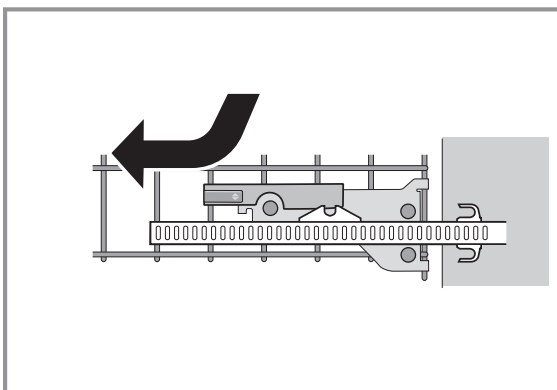
- 5 Basketを奥に戻してください。

上段Basketの取り外し

- 1 上段Basketを引き出してください。①
- 2 Basketをキャッチから外すように前方に引き上げてください。②



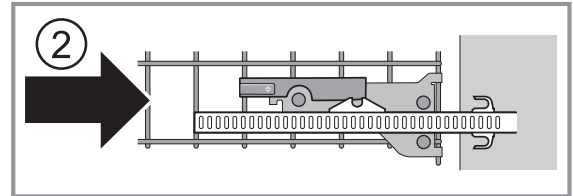
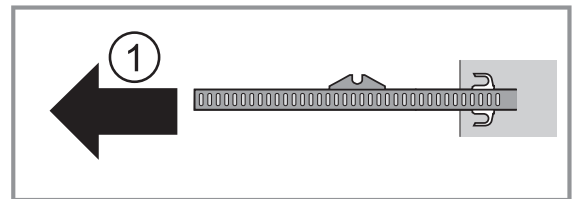
- 3 Basketを少し下げて前方に取り外してください。



- 4 左右のガイドレールを機器の中に押し込んでください。

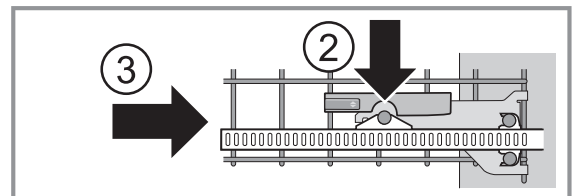
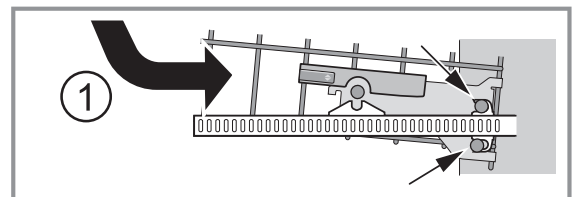
上段Basketの取り付け

- 1 左右のガイドレールを手前に引いてください。①
- 2 上段Basketを差し込んでください。②



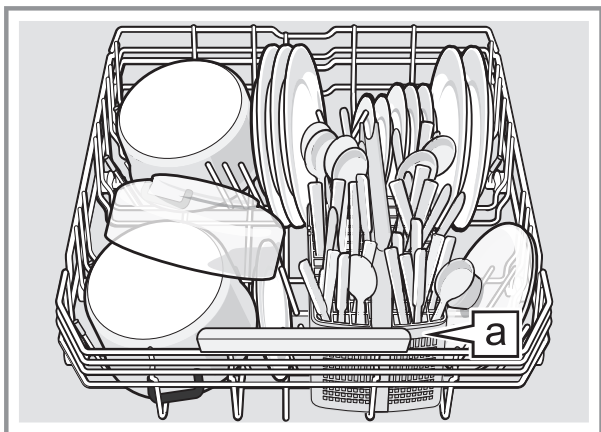
固定ストッパーの位置を確認してください。

- 3 Basketを少し持ち上げて、後方の固定ストッパーをガイドレールの固定フックに合わせてください。①
- 4 Basketを少し下ろして、前方の固定ストッパーをくぼみに押し込んでください。②
✓ カチッと音がします。
- 5 Basketを庫内へスライドさせて戻してください。③

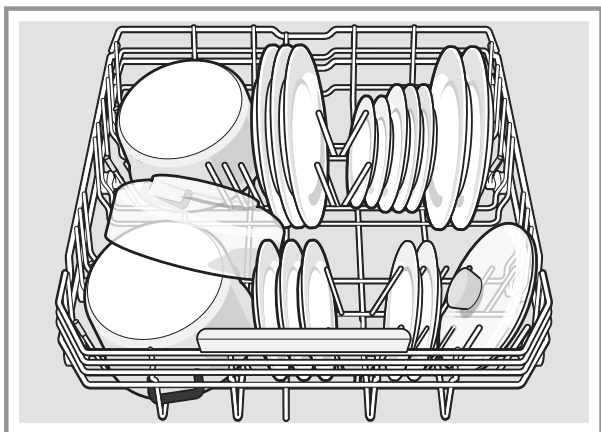


下段バスケット

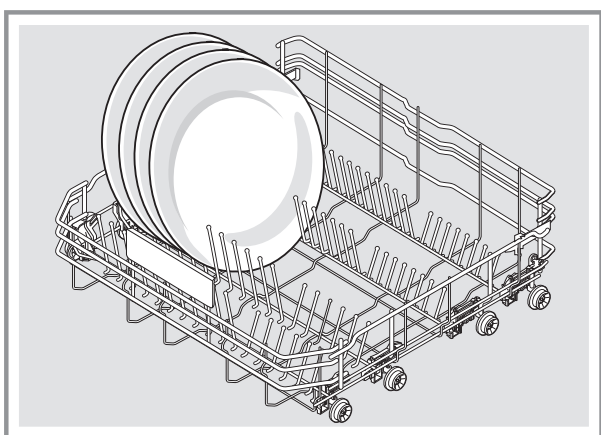
鍋や皿を下段バスケットにセットします。



カトラリーバスケット **a** ※機器の仕様により異なります。

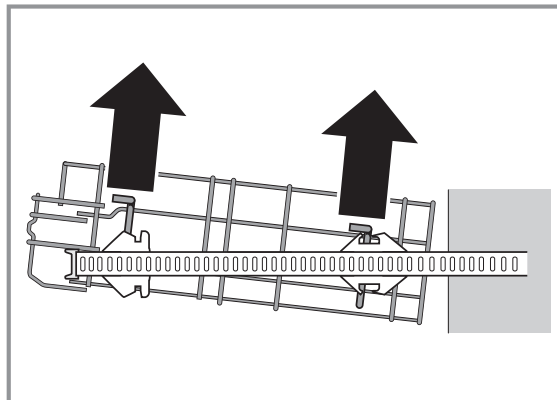


直径31cmまでの皿を下段バスケットにイラストのようにセットできます。



下段バスケットの取り外し

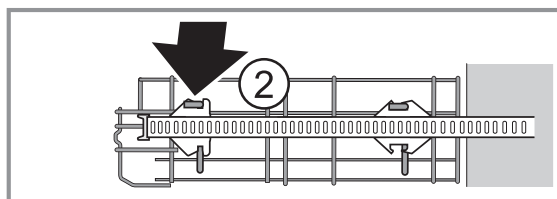
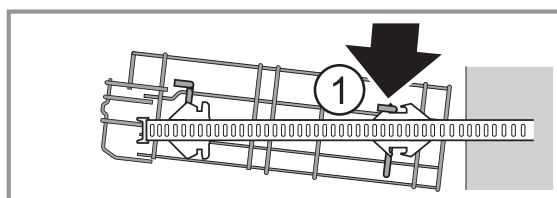
- 1 下段バスケットを引き出してください。
- 2 前方ホルダーからバスケットを上を外して、手前に引いてください。



- 3 バスケットを持ち上げて後方のホルダーから外してください。
- 4 ガイドレールを機器の中に押し込んでください。

下段バスケットの取り付け

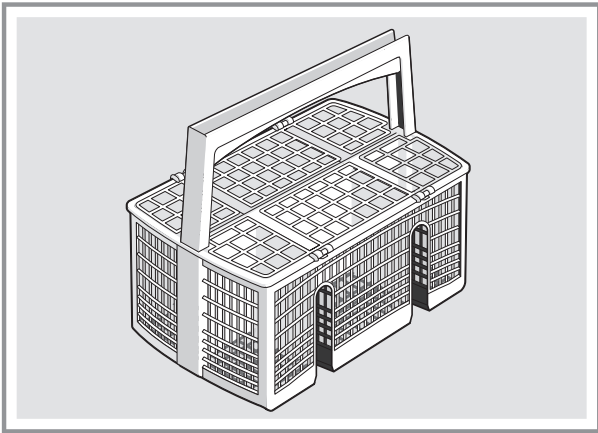
- 1 左右のガイドレールを引いてください。
- 2 下段バスケットを後方のホルダーに差し込み、軽く押し込んでください。①
- 3 バスケットを下ろして前方ホルダーに入れてください。②



- 4 バスケットを庫内へスライドさせて戻してください。

カトラリーバスケット

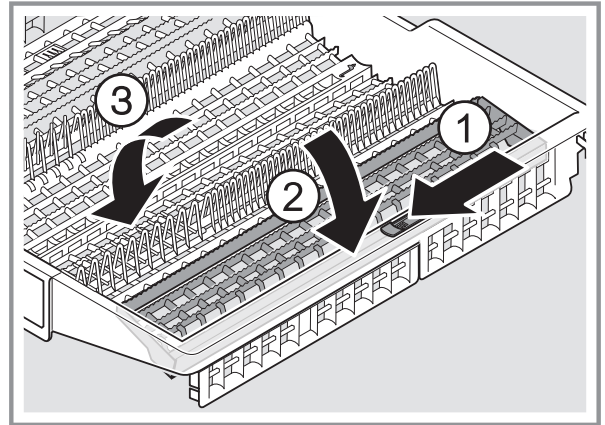
お箸やフォークなどのカトラリーはカトラリーバスケットで洗浄できます。種類を分けなくてもいいですが、尖った方を常に下向きにセットしてください。



カトラリートレイの調整

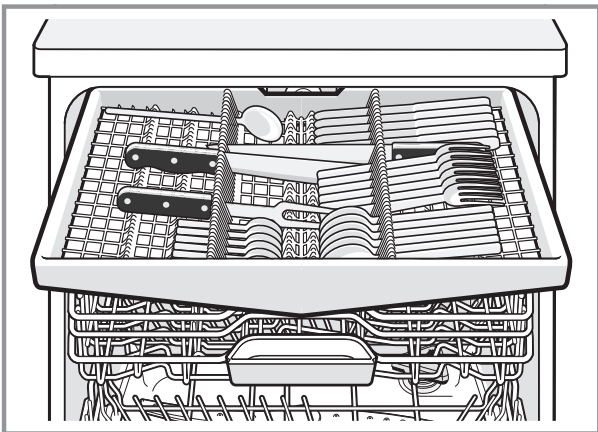
側面にあるラックと前方の突起を倒すことによってスペースを広げることができます。

- 1 サイドラックをたたむには、レバー①を手前に押し、ラック②を下げてください。
- 2 前方の突起をたたむには、レバーを手前に押し倒してください。③

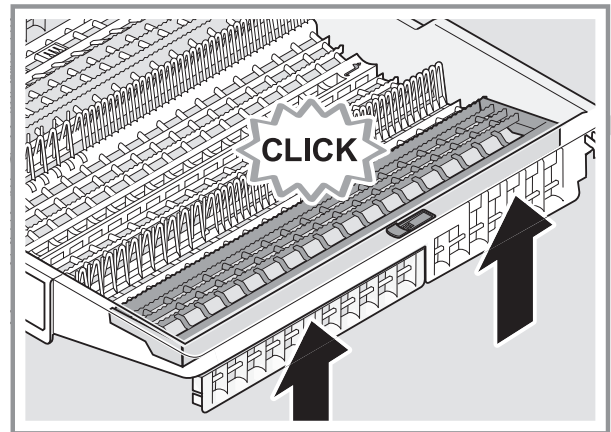


カトラリートレイ

カトラリートレイにカトラリーをセットします。



メモ：カトラリートレイを元の状態に戻すには、サイドラックをカチッとするまで上に引いてください。

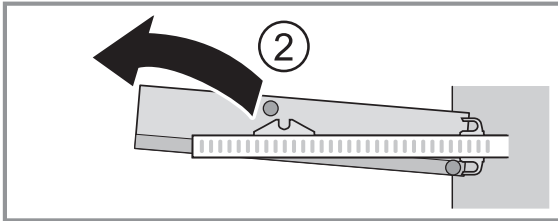
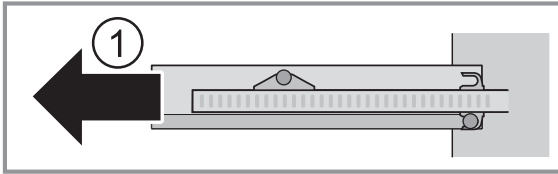


トレイ内の突起を使用して、尖った方を下向きにセットしてください。長いまたは幅の広いカトラリーはトレイを調整してスペースを確保することができます。

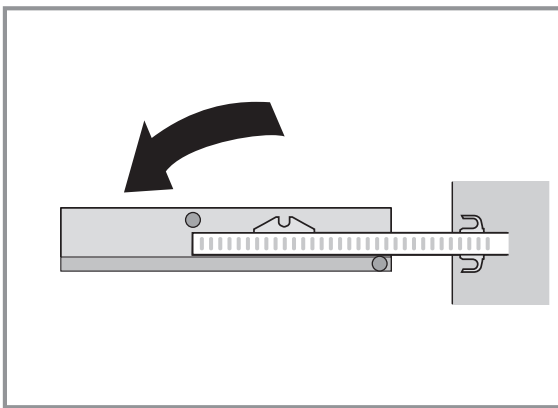
カトラリートレイの取り外し

側面にあるラックと前方の突起を倒すことによってスペースを広げることができます。

- 1 カトラリートレイを引いてください。①
- 2 カトラリートレイを前方に持ち上げて キャッチから外してください。②



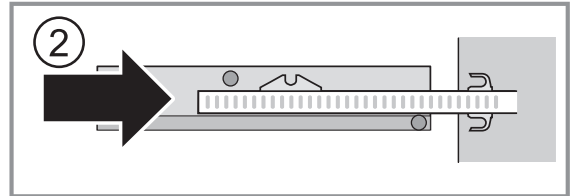
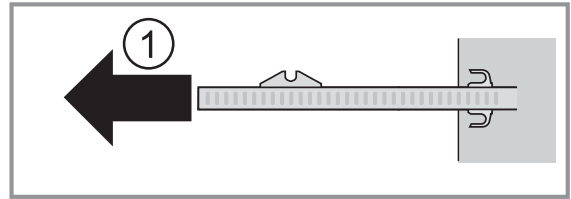
- 3 カトラリートレイを下げて引き出してください。



- 4 ガイドレールを機器の中に押し込んでください。

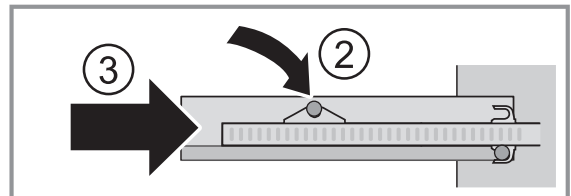
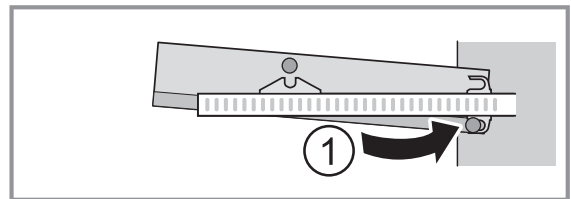
カトラリートレイの取り付け

- 1 ガイドレールを引出してください。①
- 2 カトラリートレイを差し込んでください。②



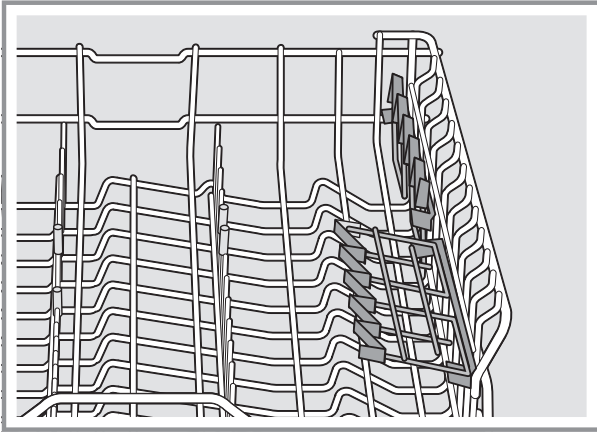
固定ストッパーの位置を確認してください。

- 3 カトラリートレイを少し持ち上げて、奥側の固定ストッパーをフックに差し込んでください。①
- 4 カトラリートレイを少し下ろして、前方の固定ストッパーをくぼみに押し込んでください。②
- 5 カトラリートレイを機器の中に押し込んでください。③



折りたたみラック

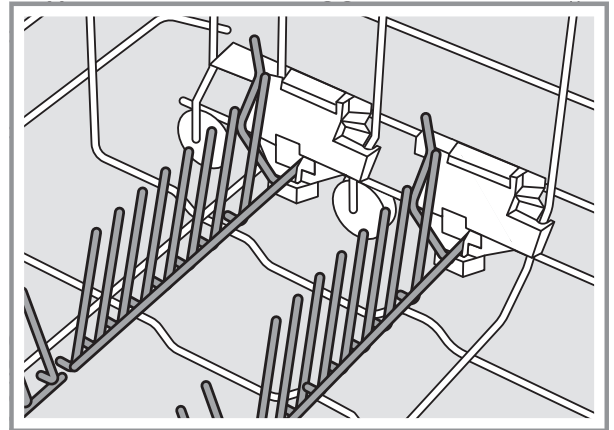
小さなカップやグラス、または、おたまなどの大きめのカトラリーをセットするには、折りたたみラックやその下のスペースを使用します。



必要がない場合は、ラックをたたんでおくことができます。

折りたたみ式仕切りピン

食器をしっかりと固定してセットするために折りたたみ式の仕切りピンを使用します。

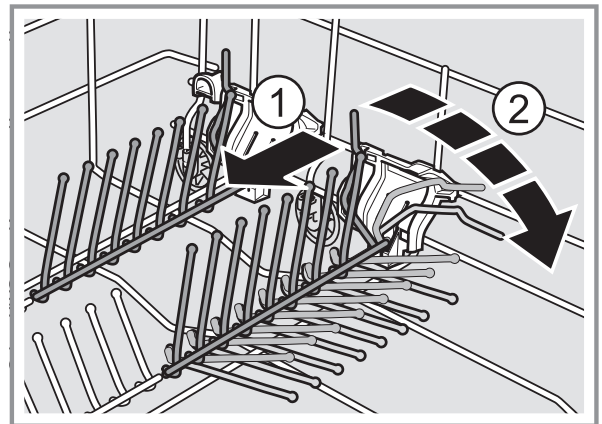


鍋、ボウル、グラスをセットするために仕切りピンを倒すことができます。※機器の仕様により異なります。

折りたたみ仕切りピンをたたむ

必要が無い場合は、仕切りピンをたたんでください。

- 1 レバーを前方へ押し①、ピンをたたんでください。②

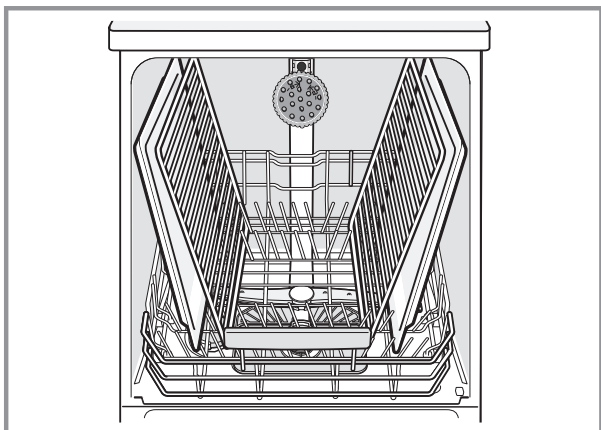


- 2 再度使用する場合は、ピンを起こしてください。

✓ カチッと音がするように立ててください。

スプレーヘッド

大きな食器（例：ベーキングトレイ、グリルトレイなど）を洗浄するには、スプレーヘッドを取付けてください。



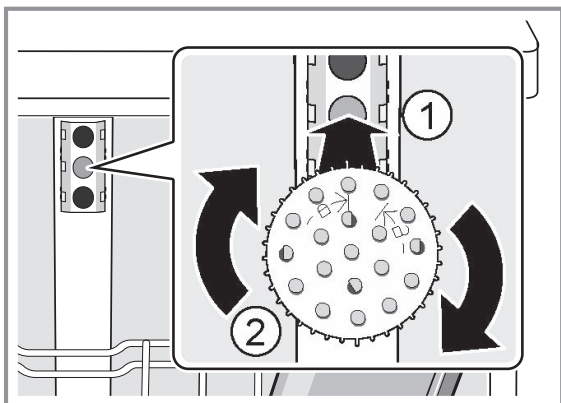
スプレーヘッドの噴射水が庫内全体に広がるように、ベーキングトレイやグリルは最大2枚までをイラストのようにセットしてください。

メモ： 機器を運転するには、必ず上段バスケットかスプレーヘッドのどちらかがセットされた状態でご使用ください。

スプレーヘッドの取り付け

大きなトレイやグリルなどを洗浄する際には、上段バスケットを取り外して、スプレーヘッドを取り付けてください。

- 1 「上段バスケットの取り外し」の項参照 (P17)
- 2 ホルダー①にスプレーヘッドを挿入し、右に回してください。
②



✓ スプレーヘッドはカチッと音をたててはまります。

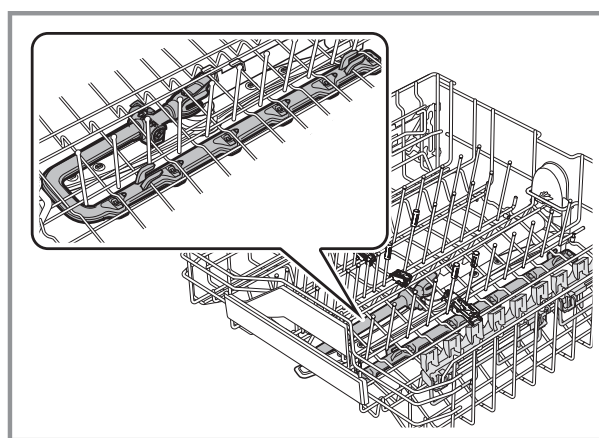
スプレーヘッドの取り外し

スプレーヘッドが必要ない場合は、機器から取り外してください。

- 1 スプレーヘッドを反時計回りに回してホルダーから外してください。
- 2 「上段バスケットの取り付け」の項参照 (P17)

オプションのエクストラクリーニングゾーン

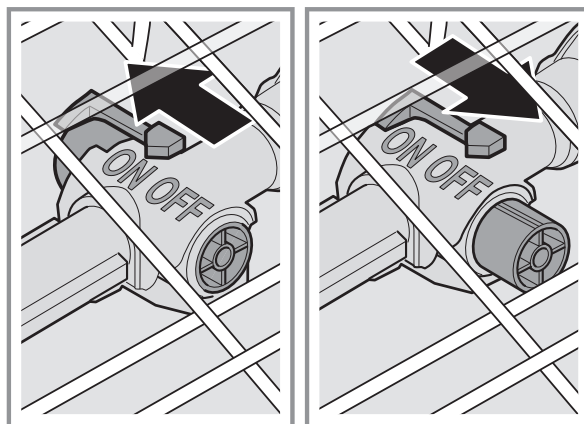
あらゆるタイプのガラスを念入りに洗浄するために、オプションのエクストラクリーニングゾーンが使用できます。



エクストラクリーニングゾーンを選択する

メモ： エクストラクリーニングゾーンを選択する場合は、消費エネルギーは増加します。

- 1 上段バスケットを引き出してください。
- 2 スライダーをONまたはOFFにセットしてください。



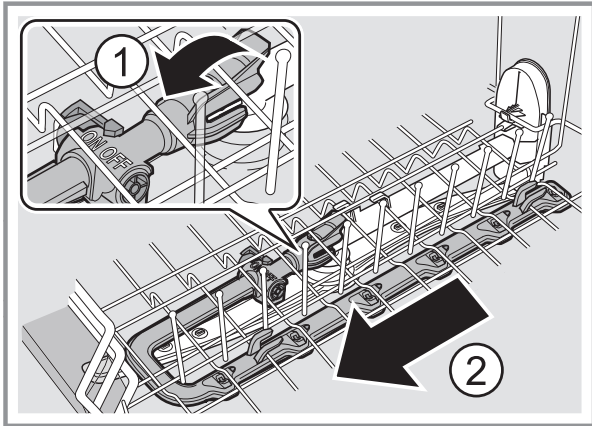
- 3 上段バスケットを戻してください。

エクストラクリーニングゾーンを洗淨する

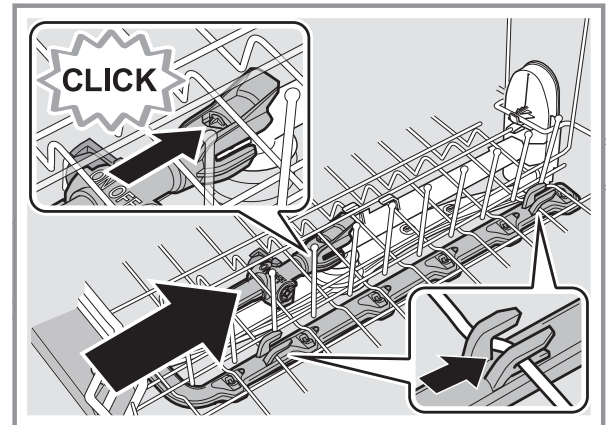
洗淨水のカルキや汚れがノズルを詰まらせることがあります。

メモ：常にエクストラクリーニングゾーンを取り付けた状態で運転してください。

- 1 上段バスケットを引き出してください。
- 2 エクストラクリーニングゾーンのタブを上へ引いて①、手前に外してください。②



- 3 スライダーをONにしてください。
- 4 流水で洗淨してください。
- 5 エクストラクリーニングゾーンを上段バスケットにセットして奥に押しロックしてください。



固定用のツメが正しい位置にあるか確認してください。

- ✓ エクストラクリーニングゾーンはカチッと音をたてはまります。
- 6 上段バスケットを庫内に戻してください。

バスケットの高さ

バスケットを適切な高さにセットしてください。

機器の高さ81cm (カトラリーバスケット付き)

設定	上段バスケット	下段バスケット
1 (最大直径)	22cm	31cm
2 (最大直径)	24.5cm	27.5cm
3 (最大直径)	27cm	25cm

機器の高さ81cm (カトラリートレイ付き)

設定	上段バスケット	下段バスケット
1 (最大直径)	16cm	31cm
2 (最大直径)	18.5cm	27.5cm
3 (最大直径)	21cm	25cm

初めてご使用になる前に

初回運転設定を実施する

初回運転時または工場設定にリセットした場合は、初回運転設定を実施する必要があります。

必要条件：本機器が適切に設置接続されている。

- 1 軟水塩を補充する。→「軟水塩を補充する」の項参照 (P25)
- 2 リンス剤を補充する。→「リンス剤を補充する」の項参照 (P26)
- 3 機器の電源を入れる。
✓ ディスプレイに初回設定の表示がされていることを確認してください。
- 4 希望の設定が表示されるまで > を数度押してください。

初回運転の設定と基本設定はいつでも変更可能です。

- 5 ー か + のボタンを押して希望の数値を選択してください。
いくつかの設定の変更ができます。
- 6 設定を保存するには、**i** を約3秒間押してください。
約3 sec.

軟水装置

石灰成分を多く含む硬水は、食器や庫内に石灰成分の付着を発生させることがあります。また機器内の各部品を詰まらせる原因にもなります。より良い洗浄結果を得るために、軟水装置と軟水塩の使用ができます。機器の損傷を防ぐためには、硬度が7°dH以上の水は軟水化する必要があります。

硬度の設定

硬度の設定をするために下記のチャートを参考にしてください。

お使いの水道水の硬度に関してはお住いの地域の水道局に問い合わせるか、硬水テスターで計測してください。

水硬度°dH	硬度の度合い	mmol/l	設定値
0~6	軟	0~1.1	0~6
7~8	軟	1.2~1.4	7~8
9~10	中	1.5~1.8	9~10
11~12	中	1.9~2.1	11~12
13~16	中	2.2~2.9	13~16
17~21	硬	3.0~3.7	17~21
22~30	硬	3.8~5.4	22~30
31~50	硬	5.5~8.9	31~50

メモ：算出した硬度の値で設定してください。

水硬度が0~6°dHの場合は軟水塩無しで、軟水装置のスイッチをオフにすることができます。

軟水装置の設定

水の硬度設定を行います。

- 1 水の硬度と適切な設定値を算出してください。
- 2 \odot を押してください。
- 3 $\overset{i}{\text{3 sec.}}$ を約3秒間押して基本設定を表示させてください。
- 4 “Water Hardness” が表示されるまで $>$ を数度押してください。
- 5 $-$ か $+$ を押して正しい設定値を設定してください。工場出荷時は13~16で設定されています。
- 6 $\overset{i}{\text{3 sec.}}$ を約3秒間押して設定を保存してください。

軟水塩

硬度の高い水道水を軟水にするために、軟水化させるための塩を使用してください。

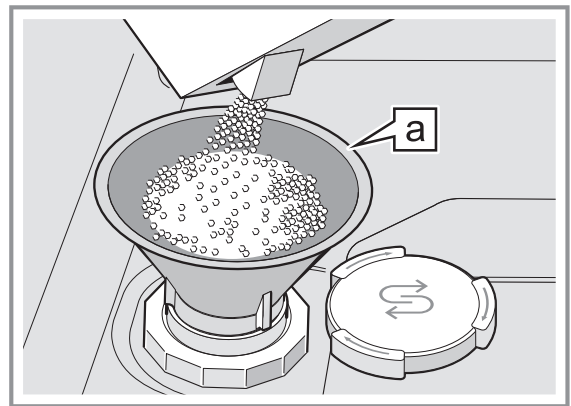
軟水塩を補充する

軟水塩の補充インジケーターが点灯した場合は、プログラムを開始する前にソルトディスペンサーに軟水塩を補充してください。軟水塩の使用量は水の硬度によって異なります。水の硬度が高いほど、軟水塩の必要量は多くなります。

注意!

- 洗剤が軟水装置を損傷する可能性があります。
▶ソルトディスペンサーには軟水化用の塩だけを投入してください。
 - 軟水塩が庫内壁を腐食させる可能性があります。
▶軟水塩が庫内にこぼれてもきれいに洗浄されるように、軟水塩の補充はプログラムを開始する直前にしてください。
- 1 ソルトディスペンサーの蓋を回して外してください。
 - 2 初めて運転をする際は、容器いっぱいに入水してください。

- 3 **注意:** 食洗機の軟水化用の塩のみを使用してください。
タブレットの塩は使用しないでください。
食卓塩は使用しないでください。
ソルトディスペンサーに軟水塩を投入してください。



ファネル \boxed{a} ※機器の仕様により異なります。
ディスペンサーを塩で満たしてください。
ディスペンサー内の水は排水されます。

- 4 ディスペンサーに蓋を置いて回して閉めてください。

軟水装置をオフにする

軟水塩の補充インジケーターの点灯が必要ない場合は(例: 塩代替成分含有の洗剤を使用する場合)、軟水塩補充インジケーターをオフにすることができます。

メモ: 器への損傷を防ぐために、軟水装置のスイッチを切るのは下記の場合のみにしてください。

- 水硬度が21°dH以下で、かつ塩代替成分含有の洗剤を使用している。洗剤メーカーによれば塩代替成分含有の洗剤は塩無しでは水の硬度が21°dH以下でしか使用できません。
 - 水硬度が0~6°dHでは、軟水塩は必要ありません。
- 1 \odot を押してください。
 - 2 $\overset{i}{\text{3 sec.}}$ を約3秒間押して基本設定を表示させてください。
 - 4 “Water Hardness” が表示されるまで $>$ を数度押してください。
 - 5 $-$ か $+$ を数度押して、ディスプレイに“0~6”を表示させてください。
 - 6 $\overset{i}{\text{3 sec.}}$ を約3秒間押して設定を保存してください。
- ✓ 軟水装置はオフになり、塩補充インジケーターも無効になりました。

リンス剤

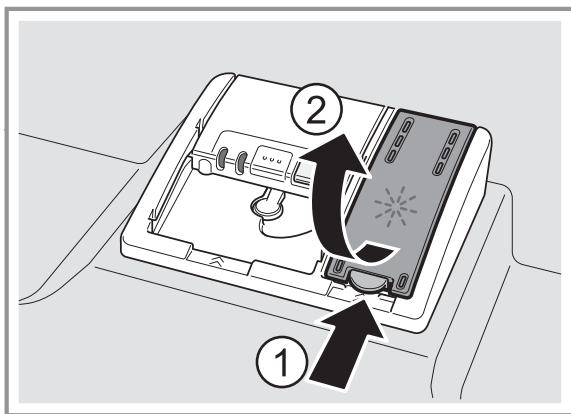
リンス剤を使用することによって、食器やガラス表面にシミが残らずキレイに仕上げることができます。

最適な乾燥結果を得るために、リンス剤を使用してください。
必ず家庭用の食器洗い機専用リンス剤を使用してください。

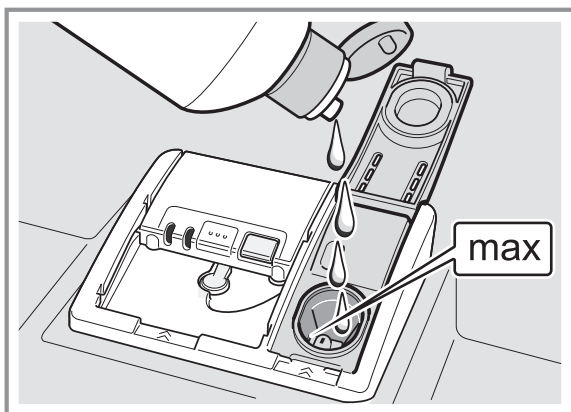
リンス剤を補充する

ディスプレイに“Please add rinse aid”と表示が出たら、リンス剤を補充してください。必ず家庭用の食器洗い機専用リンス剤を使用してください。

- 1 リンス剤ディスペンサーのカバーにあるキャッチ①を押してカバーを開けてください。②



- 2 [max]の位置までリンス剤を補充してください。



- 3 リンス剤がこぼれた場合はきれいに拭き取ってください。こぼれたリンス剤が庫内に残っていると、洗浄時に過度の泡立ちが発生し、洗浄不良や機器の不具合の原因になります。
- 4 リンス剤ディスペンサーのカバーを閉じてください。
✓ カバーはカチッと閉まります。

リンス剤の量を設定する

食器表面に水垢等が残っている場合は、リンス剤の投入量を変更してください。

- 1 \odot を押してください。
- 2 i 3 sec. を約3秒間押して基本設定を表示させてください。
- 3 “Rinse aid dispenser”が表示されるまで > を数度押してください。
- 4 - または + を数度押して、適切なリンス剤の容量を設定してください。
- 数値を下げると、洗浄中のリンス剤投入量が減少し、食器表面の条痕が減ります。
- 数値を上げると、洗浄中のリンス剤投入量が増加し、水垢が減少し、乾燥結果が向上します。
- 5 i 3 sec. を約3秒間押して設定を保存してください。

リンス剤ディスペンサーをオフにする

リンス成分含有の洗剤を使用する場合など、リンス剤補充インジケーターが必要ない場合は、リンス剤ディスペンサーをオフにすることができます。

メモ: リンス剤入りの混合洗剤を使用する場合、リンス剤の効能は限定されてしまいます。通常の場合、リンス剤を使用した方がより良い乾燥結果を得られます。

- 1 \odot を押してください。
- 2 i 3 sec. を約3秒間押して基本設定を表示させてください。
- 3 “Rinse aid dispenser”が表示されるまで > を数度押してください。
- 4 - または + を数度押して、ディスプレイに0を表示させてください。
- 5 i 3 sec. を約3秒間押して設定を保存してください。
✓ リンスディスペンサーがオフになり、リンス剤補充インジケーターも無効になりました。

洗剤

ご使用の機器に適した食洗機専用洗剤をご使用ください。

適切な洗剤の使用

食洗機専用洗剤をご使用ください。通常の洗剤でも混合洗剤でもご使用になれます。最適な洗浄結果と乾燥結果を得るには、単独の洗剤と軟水塩、リンス剤をそれぞれ個別に使用してください。

最新の洗剤は主に酵素入りの低アルカリ性の洗剤です。酵素はデンプンを分解し、たんぱく質を取り除きます。色シミ（茶渋、ケチャップなど）を取るには、酸素ベースの漂白剤を使用するのが一般的です。

メモ：いずれの洗剤においても、メーカーの取扱指示に従ってください。

洗剤	説明
タブレット	タブレットはすべての洗浄工程に適しており、また使用量を計量する必要がありません。時間の短いプログラムを選択すると、タブレットが完全に溶けないことがあり、洗剤が残ってしまうことがあります。これにより洗浄結果が損なわれることがあります。
粉末洗剤	運転時間の短いプログラムには粉末洗剤を推奨します。 また汚れの度合いに応じて洗剤量を調整できます。
液体洗剤	液体洗剤はより早く作用するので、予洗い無しの短時間のプログラムで推奨されます。液体洗剤は洗剤ディスペンサーを閉めていても少量流れ出すことがあります。これは機器の不具合ではありませんが、下記に注意してください。 ■ 予洗い無しのプログラムを選択してください。 ■ 運転開始用のタイマープログラムを選択しないでください。 汚れの度合いに応じて洗剤量を調整できます。

ソロ洗剤について

ソロ洗剤とは洗浄成分以外の混合物が含まれていない洗剤（粉末・液体）のことです。

粉末や液体の洗剤は汚れの度合いに応じてそれぞれ洗剤の量を調整できます。

より良い洗浄結果と乾燥結果を得るためには、軟水塩とリンス剤を併せてご使用ください。

混合洗剤

従来のソロ洗剤の他に、追加の効用を備えた混合洗剤も販売されています。これらの製品は、洗浄成分の他にリンス剤および軟水塩代替成分が含まれている（3in1）ことが多く、組合せ（4in1, 5in）によってはガラス保護剤やステンレス洗浄剤が含まれていることもあります。

製造メーカーによれば、このような混合洗剤は、通常、水硬度が21° dH以下でのみ有効となります。水硬度が21° dHを超える場合は、別途軟水塩とリンス剤を使用する必要があります。

水硬度が14° dH以上では軟水塩とリンス剤の使用を推奨します。混合洗剤をご使用の場合、最適な洗浄結果および乾燥結果を得るために、洗浄プログラムは自動的に調整されます。

不適切な洗剤

機器に損傷を与えたり、健康に害のある洗剤は使用しないでください。

洗剤	説明
手洗い用洗剤	手洗い用洗剤は泡立ちが多くなるので機器損傷の原因となることがあります。
塩素入り洗剤	食器に付着する塩素成分が健康被害を引き起こす原因となる恐れがあります。

洗剤の指示・説明文に従ってご使用ください。

■ “オーガニック”や“環境にやさしい”と記載されている洗剤は、通常洗剤成分がわずかしか入っていなかったり、特定の物質を全く使用していないことがあります。

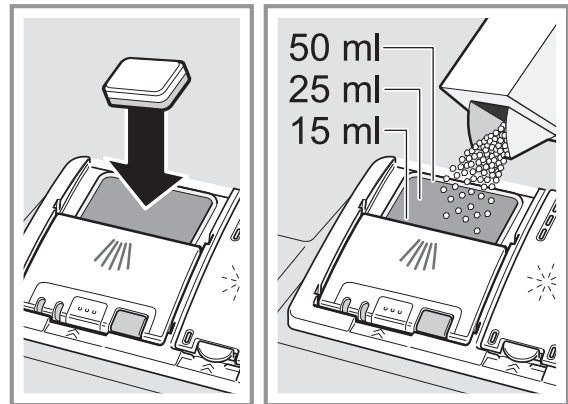
それらの洗剤は洗浄効果が限られたものになる可能性があります。

■ お使いのソロ洗剤または混合洗剤に合わせてリンス剤と軟水装置の設定を行ってください。

- メーカーによれば、塩代替成分入りの洗剤は、特定の水硬度（通常は21° dH以下）でしか使用できません。最良の洗浄結果および乾燥結果を得るために、水硬度が14° dH以上では軟水塩およびリンス剤の使用を推奨します。
- 引っついてしまうのを防ぐため、水溶性のカプセルに入った洗剤は、乾いた手で取り扱い、洗剤ディスペンサーが乾いた状態で洗剤を投入してください。
- リンス剤補充インジケータと軟水塩補充インジケータが点灯していても、混合洗剤を使用すれば洗浄プログラムは正常に進行します。
- 混合洗剤のリンス剤効果は限定的になります。通常は個別のリンス剤を使用した方がより良い洗浄結果を得ることができます。
- 特別な乾燥効果があるタブレットを使用してください。

洗剤を補充する

- 1 ラッチを押して洗剤ディスペンサーのカバーを開けてください。
- 2 乾いた洗剤ディスペンサーに洗剤を補充してください。

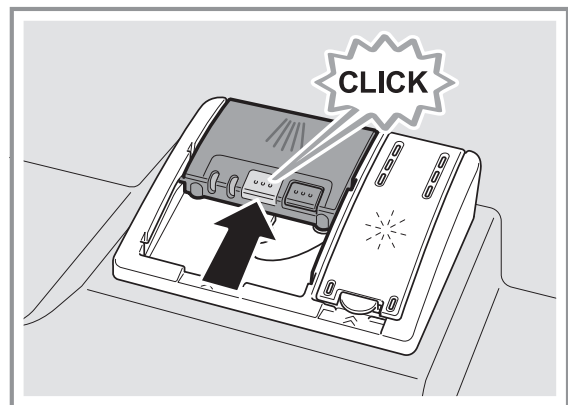


タブレットを使用する場合は、大きなタブレットは1つで十分です（小さいタブレットは3つ必要）。大きなタブレットは横向きにセットしてください。

粉末洗剤または液体洗剤を使用する場合は、メーカーの指示と洗剤量に従って洗剤を補充してください。

通常の汚れ具合であれば20mlから25mlの洗剤量で十分です。また、軽い汚れの場合、記載された洗剤量よりも若干少なくなります。

- 3 洗剤ディスペンサーのカバーを閉めてください。



- ✓ カバーはカチッと音を立てて閉まります。
- ✓ 洗剤ディスペンサーは洗浄サイクル中に、最適なタイミングで自動的に開きます。粉末洗剤や液体洗剤は庫内に広がって溶けます。タブレットはタブレットトレイに落ちてから溶けます。タブレットがきちんと均一に溶けるように、タブレットトレイには何も入れないでください。

メモ： 予洗いのあるプログラムを粉末洗剤を使用して運転する場合は、庫内ドアの部分に少量の洗剤をかけて追加することができます。

食器

食洗機洗浄に適した食器のみを洗浄してください。

メモ： 装飾のあるガラスやアルミや銀で作られた部分は、色が褪せたり変色する可能性があります。繊細なガラスは洗浄を繰り返すと、くもりが発生することがあります。

グラスおよび食器の損傷

グラスや食器へのダメージを避けるために、下記項目にご注意ください。

原因	対処
----	----

下記の食器は食器洗い機洗浄に適していません。	製造メーカーが食洗機洗浄に適していると表示している食器のみを洗浄してください。
------------------------	---

- 木製のカトラリーや食器
- 装飾されたガラス製品やアンティーク食器、工芸品
- 耐熱性ではない樹脂製の食器
- 銅やスズ製の食器
- 灰、ろう、潤滑グリース、塗料などで汚れた食器
- 極めて小さな食器類

グラスや食器が食洗機洗浄に適していない。	製造メーカーが食洗機洗浄に適していると表示している食器のみを洗浄してください。
----------------------	---

洗剤の化学成分が損傷の原因となっている。	製造メーカーが食洗機洗浄に適していると表示している食器のみを洗浄してください。
----------------------	---

業務用または商業用の強刺激性のアルカリ成分や強酸性洗剤はアルミニウム製の部品との関連で食洗機洗浄には適していません。	業務用または商業用の強刺激性のアルカリ成分や強酸性洗剤を使用する場合は、庫内にアルミニウム製のものを入れないでください。
--	--

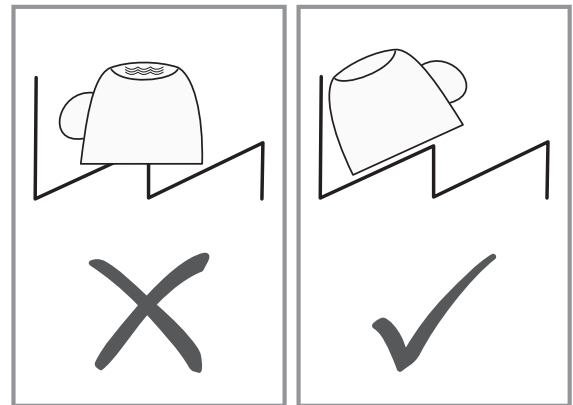
プログラムの洗浄温度が高すぎる。	洗浄温度が低いプログラムを選択してください。 プログラム終了後は、ただちに食器やカトラリーを庫内から出してください。
------------------	---

食器をセットする

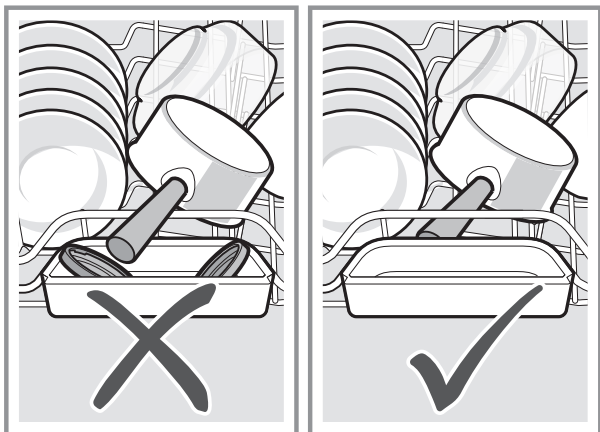
最適な洗浄結果を得るため、また機器や食器の損傷を防ぐために、食器は正しくセットしてください。

メモ：

- 洗機を使用することにより、手洗いに比べて省エネ・節水ができます。
- 効率的に食器をセットするためのサンプル例は弊社ウェブサイトでご確認ください。
- 省エネ・節水のために、記載の洗浄容量の食器をセットしてください。
- 最良の洗浄結果と乾燥結果を得るために、食器はバスケットの形状に合わせてセットし、水が溜まらず流れるようにしてください。



- 1 食器から食べ残しの固形物を取り除いてください。
資源節約のため、流水で食器の予備洗いはしないでください。
- 2 食器をセットする際は下記に注意してください。
 - － 汚れのひどい食器は下段バスケットにセットしてください。（例：フライパンなど）スプレーから出る水圧が強いため、より良い洗浄結果が得られるでしょう。
 - － 食器の損傷を防ぐため、食器が傾かないように安定した状態でセットしてください。
 - － ケガをしないように、カトラリーはいつも尖った方を下に向けてセットしてください。
 - － 食器や器の開口部は、中に水が溜まらないように下に向けてセットしてください。
 - － スプレーアームの回転を妨げないでください。何にも当たらずに回転できることを確認してください。
 - － タレットトレイに小さなものを置いたり、食器でふさいだりしないでください。洗剤ディスペンサーのカバーが開くことに支障があります。



食器を取り出す

警告 ケガの危険!

高温の食器は皮膚に火傷を引き起こす原因となります。また熱を持った食器は衝撃に弱く、破損してケガにつながる可能性があります。


- ▶ プログラム終了後は、食器が冷めてから取り出してください。
- 1 水滴が食器にかかるのを防ぐため、食器を取り出す際は、下段から順に取り出してください。
- 2 庫内やアクセサリに汚れが無いかチェックして、必要があればきれいにしてください。

基本操作

機器のドアを開ける

- 1 チャイルドロックが有効になっていない場合は、ドアの上部中央を押してください。
 - 2 チャイルドロックが有効になっている場合は、ドアの上部中央を短い間隔で2回押してください。
- ✓ 機器のドアが自動的に開きます。

機器の電源を入れる

- ▶  を押してください。
標準のプログラムがあらかじめ設定されています。
10分間いかなる操作もされなかった場合、電源は自動的にオフになります。

プログラムの設定

食器の汚れ具合に合わせて洗浄するため、適切なプログラムを選択してください。

- ▶ 適切なプログラムのボタンを押してください。→「プログラム」の項参照 (P14,P30)
- ✓ プログラムが設定されるとプログラムボタンが点滅します。

オプション機能を設定する

洗浄プログラムに追加の機能を設定することができます。

- メモ：プログラムによって選択できるオプション機能は異なります。→「プログラム」の項参照 (P14,P30)
- ▶ 希望するオプション機能のボタンを押してください。→「オプション機能」の項参照 (P16,P30)
- ✓ オプション機能が設定されると、オプション機能のボタンが点滅します。

タイマープログラムを設定する

プログラムの開始時間を24時間まで遅らせることができます。

- 1 ①を押してください。
- 2 希望する時間になるまで **-** または **+** を数度押してください。
時間表示の設定により、プログラムの終了は“Finish in (例：3時間25分で完了) または”Finish at” (例：15:20に完了) のように表示されます。基本設定からこの表示方法は変更できます。→「基本設定」の項参照 (P32)
- 3 タイマープログラムを開始するには、“Start”を押してください。

メモ： Reset 4 Secを約4秒間押すと、タイマープログラムをキャンセルできます。

プログラムをスタートする

- ▶ Start を押してください。
- ✓ プログラムが終了すると、ディスプレイに“Finished”が表示されます。

メモ：

- 運転中に食器を追加したい場合、タブレットトレイをハンドルとして使用しないでください。溶けかけのタブレットに触れてしまう恐れがあります。
- プログラムを運転すると、一度キャンセルしないとプログラムの変更をすることはできません。「プログラムを終了する」の項参照 (P31)
- 省エネのために、プログラムが終了して1分後に自動的に電源が切れます。プログラムが終了してすぐにドアを開けると、約4秒後に電源が切れます。

プログラムの中断

メモ： 機器を運転して庫内が熱い状態でドアを開けた場合は、数分間ドアを少し開いた状態にしてからドアを閉めてください。これにより、庫内の気圧が上がってドアが開いてしまうことを防ぎます。

- 1 ①を押してください。
✓ プログラムは保存され、電源がオフになります。
- 2 ①を押してプログラムを再開してください。

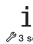
プログラムを終了する

プログラムを早めに終了したり、スタートしたプログラムを変更するには、一度プログラムをキャンセルしてください。

- ▶ Reset 4 Sec を約4秒間押してください。
- ✓ すべてのディスプレイが点灯します。
- ✓ ディスプレイが一度オフになり、ディスプレイに“Programm is terminated”と表示され、その後“Finished”と表示されます。
- ✓ プログラムはキャンセルされ、約1分後に終了します。

プログラムの情報を表示する

ディスプレイにプログラムと追加機能の情報を表示させることができます。

- 1  を押してください。
3 sec.
- 2 プログラムボタンまたは追加機能を押してください。

機器の電源を切る

- 1 「安全上の注意」の項参照 (P4)
- 2 ①を押してください。

メモ： プログラムの運転中に ①を押した場合、進行中のプログラムは中断されます。
再度電源を入れるとプログラムは自動的に継続されます。

基本設定の概要

基本設定はお使いの機器の仕様により異なります。

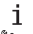
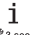
基本設定	選択	説明
時刻設定 Time setting	00:00 – 24:00	現在の時刻設定をします。 時刻表示形式により設定は異なります。
時刻表示形式 Time format	12h 24h *	時刻の表示形式を設定します。
時間表示 Time display	残り時間 終了時刻	プログラム終了の時間表示の設定をします。 “Finish in” はプログラムの残り時間を表示します (例: 3時間25分)。“Finish at” はプログラムの終了時刻を表示します (例: 15:20)。
言語 Sprache/Language		メニュー言語の選択。
水硬度 Water hardness	0 – 50 13 – 16 中間 *	水の硬度を設定します。 →「硬度の設定」の項参照 (P24)
リンス剤 Rinse aid dispenser	0 – 50 5 *	リンス剤の投入量設定またはオフにします。 →「リンス剤の量を設定する」の項参照 (P26)
センサー Sensor setting	標準 * 高感度 最高感度	汚れ検知センサーの感度設定 →「センサー」の項参照 (P7)
エクストラドライ Extra Dry	on off *	“Extra Dry” の設定をオンまたはオフに設定します。より良い乾燥結果を得るために、最終すすぎの温度が高くなります。これにより運転時間は少し長くなります。 繊細な食器にはご注意ください。
ウォーターコネクション Water connection	Cold water * Hot water	冷水または温水接続を設定します。 洗浄及び乾燥能力が低下しますので冷水接続 “Cold water” を推奨します。温水接続 “Hot water” が推奨されるのは、例えば、循環配管を備えたソーラーシステムのように、エネルギー的に有利な給湯および適切な設備が使用できる場合です。その場合、推奨値は、40°C以上 60°C以下の水温度になります。
Eco予測 Eco forecast	on off *	Eco予測をオンまたはオフにします。 プログラムを選択すると、ディスプレイに平均的な使用水量と使用電気量を表示します。

基本設定	選択	説明
エモーションライト Emotion Light	off 電源オン時 ※ ドアオープン時	庫内灯のオンまたはオフの設定をします。 機器のドアが10分間開いたままになると、庫内灯は自動的にオフになります。
ステータスライト Status Light	on off ※	ステータスライトのオンまたはオフの設定をします。 プログラムの進行中は機器の左側に光のすじが投射されます。 ドアが完全に閉まっていない場合、この光は点滅します。プログラムが終了すると、この光は消灯します。
スタートプログラム Start programme	Eco50°C ※ 最後に選択したプログラム	機器の電源を入れた際に、デフォルトで表示されるプログラムの設定。
音量 Tone volume	数段階	プログラム終了時のシグナル音の音量設定。 0にするとシグナル音はオフになります。
操作音 Button volume	数段階	操作した際の操作音の設定。 0にするとシグナル音はオフになります。
チャイルドロック Child-proof lock	on off ※	チャイルドロックのオン/オフ設定。
スタート画面 Greeting	on ※ off	電源を入れた際のディスプレイのロゴ表示のオン/オフ設定。
工場設定 Factory setting	リセット	変更した設定を、工場出荷時の設定にもどします。 カスタマイズ機能設定も予備洗いプログラムにもどります。 初期運転開始の設定が必要になります。 推奨設定は、下記「推奨設定」を参考にしてください。

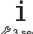

※ 初期設定（機器の型式により異なることがあります。）

【推奨設定】	時刻設定 ：現在の時刻	センサー ：最高感度
	水硬度 ：0-8	エキストラドライ ：on
	リンス剤 ：5	スタートプログラム ：最後に選択したプログラム

基本設定の変更

- 1 ① を押してください。
- 2  を約3秒間押して基本設定を表示させてください。
- 3 希望の設定が表示されるまで > を数度押してください。
- 4 - または + を数度押して、適切項目・値を設定してください。
いくつかの基本設定の変更が可能です。
- 5  を約3秒間押して設定を保存してください。

時刻の設定

- 1  を約3秒間押して基本設定を表示させてください。
- 2 “Time setting” が表示されるまで > を数度押してください。
- 3 - または + を数度押して、時刻を設定してください。
- と + を長押しすると、設定値は10分単位で変更されます。
- 4  を約3秒間押して設定を保存してください。

クリーニングとメンテナンス

機器を長期間お使いになれるように、慎重にクリーニングとメンテナンスを行ってください。

庫内を洗浄する

警告

健康を害する危険!

塩素を含んだ洗剤を使用すると健康に被害が発生することがあります。

- ▶ 塩素を含んだ洗剤は絶対に使用しないでください。
- 1 庫内の大きな汚れは湿らせた布で除去してください。
- 2 洗剤を洗剤ディスペンサーに投入してください。
- 3 温度が最も高いプログラムを選択してください。
- 4 庫内が空の状態プログラムをスタートしてください。

Machine Care

食べ物の残りや石灰成分の沈着は、機器の故障の原因となることがあります。機器の不具合や臭気の発生を防止するために、定期的なお掃除をお勧めします。

洗剤を使用してMachine Careプログラムを運転することが、機器にとって適したお手入れ方法になります。

特にエコ洗剤を使用している方は、定期的なお掃除をお勧めいたします。

庫内洗浄剤

庫内の洗浄に適した洗浄剤のみを使用してください。
→「安全上の注意」の項参照 (P4)

機器のお手入れに関するヒント

お使いの機器がきちんとお手入れできるように、下記の項目をご確認ください。

処置	効果
ドアバッキンや食洗機の前 面、コントロールパネルは 湿らせた布と洗剤などで定 期的に拭いてください。	各部を清潔かつ衛生的に保ち ます。
機器をしばらくの間運転し ない場合は、ドアを少し開 けた状態にしておいてくだ さい。	不快な臭気の発生を防ぎます。

メモ：

Machine Careは1度の洗浄サイクルで汚れ・残渣物を除去するプログラムです。

2段階の洗浄工程があります。

段階	対象	洗剤	投入場所
1	油脂や石灰成分	液体の洗浄剤や粉末のカルキ除去剤 (メンテナンス剤)	庫内 (例：カトラリーバスケットに置いた ボトル内や、粉末洗剤は庫内など)
2	食べ物の残渣物	庫内洗浄剤	洗剤ディスペンサー

最適な洗浄能力を発揮するために、プログラムは段階に応じた洗剤の投入方法を選択します。目的に応じた正しい洗剤の準備をお願いします。


コントロールパネルのMachine Careライトが点灯するかディスプレイに通知が出た場合、庫内を空にしてMachine Careプログラムを運転してください。Machine Careプログラムを実施するとライトが消灯します。ご使用の機器にこのリマインダー機能が搭載されていない場合は、2か月に1回はMachine Careプログラムを実行してください。

Machine Careを運転する

コントロールパネルのMachine Careライトが点灯するかディスプレイに通知が出た場合、庫内を空にしてMachine Careプログラムを運転してください。

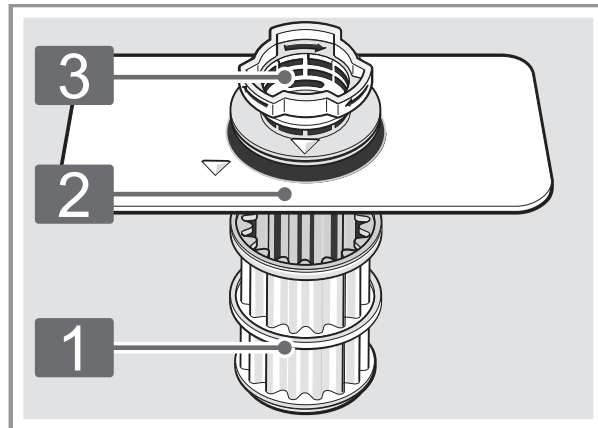
メモ：

- 庫内から食器類をすべて出してからMachine Careプログラムを実行してください。
- 食器洗い機専用の庫内クリーナーのみを使用してください。
- 庫内にアルミ製品（例：レンジフードのフィルター、アルミ鍋等）が無いことを確認してください。
- Machine Careプログラムを実行せず3回洗浄サイクルを運転すると、Machine Careライトは自動的に消灯します。
- 最適な洗浄結果を得るために、洗剤が正しくセットされていることを確認してください。
- 機器洗浄剤に記載されている使用方法を遵守してください。
- オプションのエクストラクリーニングゾーンを使用してください。

- 1 庫内の目立つ汚れは湿った布で拭き取ってください。
 - 2 フィルターを清掃してください。
 - 3 庫内にメンテナンス剤を入れてください。食洗機洗浄専用のメンテナンス剤をご使用ください。
 - 4 庫内洗浄剤を洗剤ディスペンサーに投入してください。庫内には追加の洗剤を入れないでください。
 - 5 を押してください。
 - 6 Start を押してください。
- ✓ Machine Careが運転されました。
 - ✓ プログラムが終了すると、Machine Careのインジケーターが消灯します。

フィルターシステム

フィルターシステムは洗浄中に庫内の固形物・汚れを取り除きます。

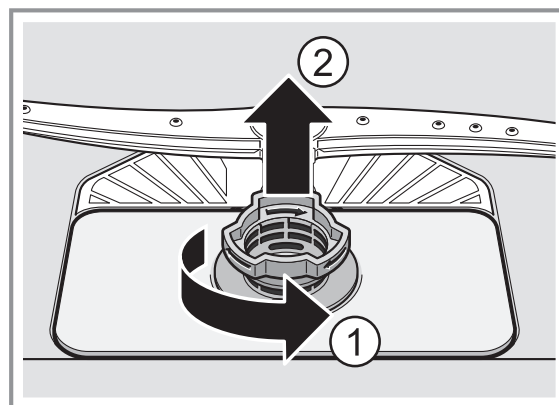


- | | |
|---|-----------|
| 1 | マイクロフィルター |
| 2 | 細目フィルター |
| 3 | 粗目フィルター |

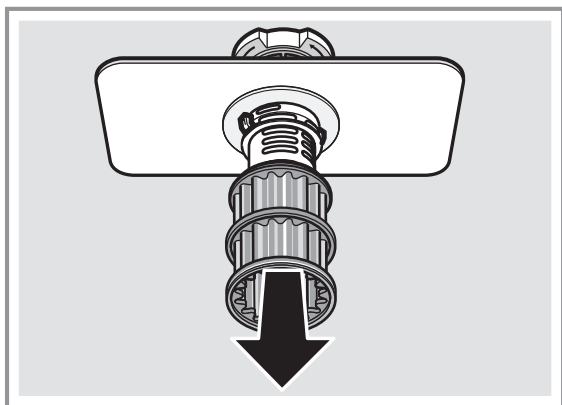
フィルターの洗浄

洗浄水の汚れがフィルターの目詰まりを起こします。

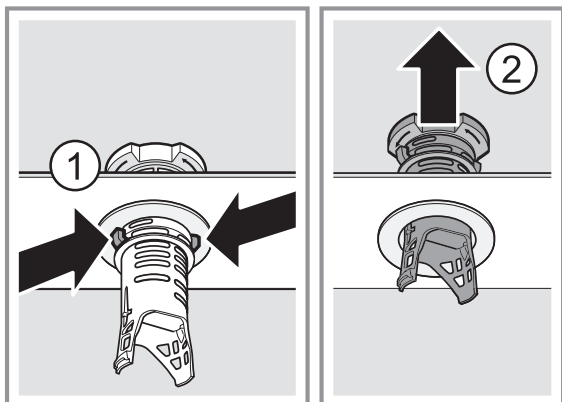
- 1 食洗機を使用する毎にフィルターが汚れていないかチェックしてください。
- 2 粗目フィルターを反時計回りに回して①、フィルターシステムを外してください。②
—庫内底部の水たまり部に食べ物カス等が無いかチェックしてください。



- 3 マイクロフィルターを下方方向に外してください。



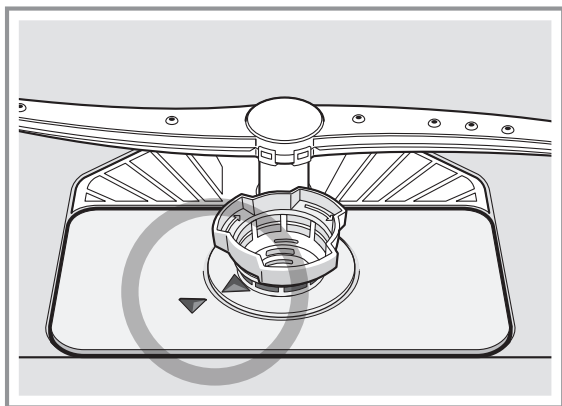
- 4 ロックキャッチ①を同時に押して、粗目フィルターを抜いてください。②



- 5 流水でフィルターを洗い流してください。粗目フィルターと細目フィルターのための汚れもきちんと洗ってください。

- 6 フィルターシステムを組み立ててください。粗目フィルターのロックキャッチがきちんとかみ合っているか確認してください。

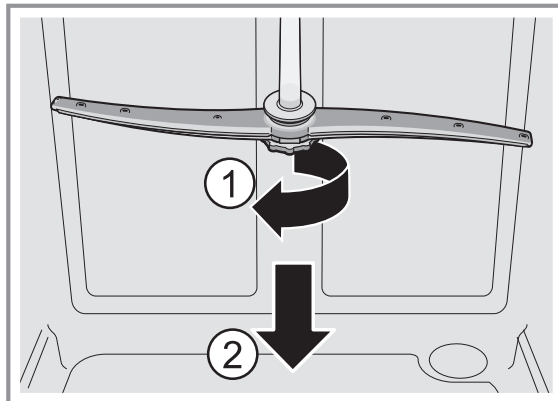
- 7 フィルターシステムを庫内にセットして時計回りに回して取り付けてください。
矢印の印が揃っており、抜けないことを確認してください。



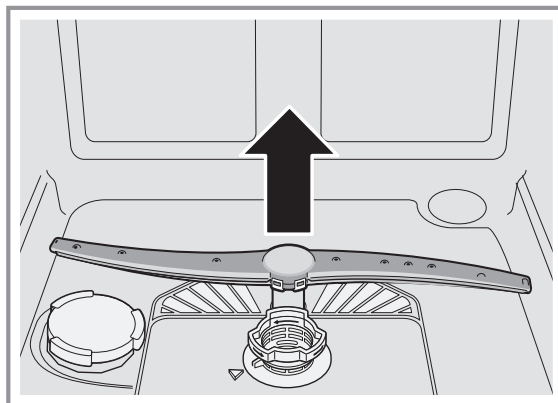
スプレーアームを洗浄する

石灰成分や洗浄水中の汚れはスプレーアームのノズルや回転部を詰まらせることがあります。スプレーアームは定期的に清掃してください。

- 1 上段スプレーアーム①を緩めて下に外してください。②



- 2 下段スプレーアームを持上げて外してください。



- 3 スプレーアームの噴出口が詰まっていないか確認して、流水で洗い流してください。

- 4 下段スプレーアームを戻してください。

- ✓ スプレーアームをカチツとはめてください。

- 5 上段スプレーアームをセットしてきっちりと締めこんでください。

故障かなと思ったら

不具合のいくつかは、お客様ご自身で解決できることがあります。修理をご依頼する前に下記の項目をご確認ください。それにより修理代や出張費用などの不要な出費を回避できます。

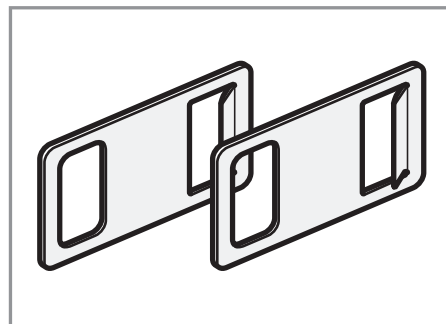
警告

感電の恐れがあります!

不適切な修理作業は危険です。

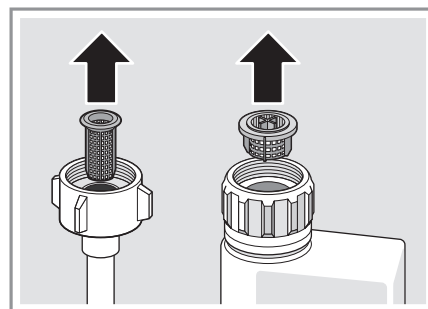
- ▶ 正式な認定を受けた修理従事者のみが修理作業を実施できます。
- ▶ 本機器を修理する際は、必ず純正の交換部品のみを使用してください。
- ▶ 本機器の電源コードが損傷した場合は、メーカーまたはその正規代理店から入手した専用のコードと交換しなければなりません。

機器の安全性

不具合	原因	対処
ドアが意図せず開いた。	自動ドア開閉機能が作動した。	<ul style="list-style-type: none">▶ ドアが意図せず開くのを阻止するには、チャイルドロックを有効にしてください。
ドアが開かない。	チャイルドロックが作動している。	<ul style="list-style-type: none">▶ 短い間隔でドア上部中央を2回押してください。
	ドアが正しく調整されていない。	<ul style="list-style-type: none">▶ 設置施工書を参照してドアを正しく調整してください。
	機器に電源が接続されていない。	<ul style="list-style-type: none">▶ 機器が電源に正しく接続されているか確認してください。 <ol style="list-style-type: none">1 緊急用のドアリリースをドアの上部右側か左側に引っ掛けてください。 <div data-bbox="863 1319 1310 1641" data-label="Image"></div> <ol style="list-style-type: none">2 軽く手前に引いてドアを開けてください。
	ドアやドアパッキンが汚れている。	<ul style="list-style-type: none">▶ ドアとドアパッキンを湿った布と少量の洗剤で拭いてください。
	自動ドアオープンが正しい位置にない。	<ul style="list-style-type: none">▶ ドアを閉めてから1秒間お待ちください。
ドアが開きすぎる。	ドアが正しく調整されていない。	<ul style="list-style-type: none">▶ 設置施工書を参照してドアを正しく調整してください。

エラーコード/エラー表示/シグナル

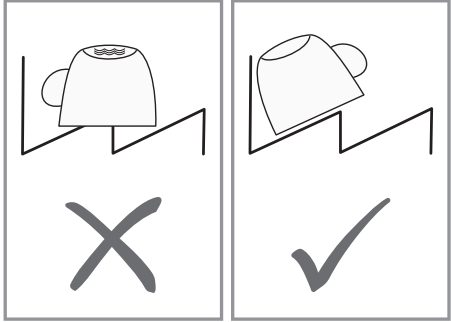
不具合	原因	対処
E:2130が表示される。	ゼオライトの吸気口が食器によってふさがれています。	▶ 食器の位置に注意しながら再度セットして、吸気口が塞がれていない状態にしてください。
E:2060が表示される。	ヒーターへの石灰成分の付着が検出された。	1 カルキを除去してください。 2 軟水装置を使って機器をご使用ください。※
E:3000が表示される。	水漏れ防止機能が作動している。	1 止水栓を閉めてください。 2 カスタマーサービスに連絡してください。
E:3100が表示される。	水漏れ防止機能が作動している。	1 止水栓を閉めてください。 2 カスタマーサービスに連絡してください。
E:3400が表示される。	機器に常時水が給水されている。	1 止水栓を閉めてください。 2 カスタマーサービスに連絡してください。
E:3200が表示される、 または 給水接続のインジケーターが点灯する。	給水ホースが折れ曲がっている。	▶ 給水ホースを修正して設置してください。
	止水栓が閉まっている。	▶ 止水栓を開いてください。
	止水栓が詰まっている。	▶ 止水栓を開いてください。流量は10L/分以上が必要です。
給水ホースやアクアストップのフィルターが詰まっている。		1 機器の電源を切ってください。 2 電源コードを抜いてください。 3 止水栓を閉めてください。 4 給水ホースを外してください。 5 給水ホースからフィルターを外してください。
		6 フィルターを清掃してください。 7 給水ホースにフィルターをセットしてください。 8 給水ホースを接続してください。 9 給水接続部に水漏れがないか確認してください。 10 電源を接続してください。 11 機器の電源を入れてください。



※ 機器の仕様により異なります。

不具合	原因	対処
E:9240が表示される。	フィルターが汚れている、詰まっている。	▶ フィルターを清掃してください。→「フィルターの洗浄」の項参照 (P35-36)
E:6103が表示される。 水が排水されていない。	排水ホースが詰まっている、または折れ曲がっている。	1 排水ホースを修正してください。 2 詰まりを除去してください。
	サイフォンコネクションがまだシールされている。	▶ サイフォンコネクションをチェックして、必要があれば開いてください。
	排水ポンプのカバーが緩んでいる。	▶ 排水ポンプのカバーをはめ込みます。→「排水ポンプを洗浄する」の項参照 (P49)
E:6102が表示される。	排水ポンプが故障している。	▶ 排水ポンプを洗浄してください。→「排水ポンプを洗浄する」の項参照 (P49)
	排水ポンプのカバーが緩んでいる。	▶ 排水ポンプのカバーをはめ込みます。→「排水ポンプを洗浄する」の項参照 (P49)
E:9001が表示される。	電圧が低すぎる。	これは機器の不具合ではありません。 1 電気技師に依頼してください。 2 電源供給と設備についてのチェックを依頼してください。
ディスプレイにその他のエラーコードが表示される。 E:0100 - E:9010	技術的な不具合。	1 ①を押してください。 2 電源コードを抜くか、ブレーカーを切ってください。 3 少なくとも2分間待ってください。 4 電源コードを差し込む、またはブレーカーを入れてください。 5 機器の電源を入れてください。 6 不具合が再発する場合、 - ①を押してください。 - 止水栓を閉めてください。 - 電源コードを抜いてください。 - 修理・点検を依頼してください。

洗淨の仕上がりについて

不具合	原因	対処
食器が乾いていない。	リンス剤を使用しなかったか、使用量が少なすぎた。	<ol style="list-style-type: none">1 リンス剤を使用してください。2 リンス剤の投入量を調整してください。→「リンス剤の量を設定する」の項参照 (P26)
	プログラムや追加機能で乾燥工程が無いか、短すぎる。	▶ 乾燥工程付きのプログラムを選択してください。オプション機能によって乾燥結果が落ちることもあります。
食器などの糸尻部分に水が溜まっている。		▶ 食器はできる限る斜めにセットしてください。 
混合洗剤の乾燥効果が悪い。		<ol style="list-style-type: none">1 リンス剤を使用すると乾燥結果を改善できます。2 乾燥効果のより良い別の混合洗剤を使用してください。
乾燥結果を良くするためのエクストラドライが選択されていない。		▶ エクストラドライを有効にしてください。→「オプション機能」の項参照 (P16)
食器を取り出すのが早すぎた。または乾燥工程がまだ終了していなかった。		<ol style="list-style-type: none">1 プログラムの終了を待ってください。2 プログラムが終了後30分経ってから食器を取り出してください。
リンス剤の乾燥能力が抑制されている。		▶ 一般的なメーカーの製品を使用してください。環境に配慮したエコ製品などは乾燥能力が制限されていることがあります。
樹脂製の食器が乾いていない。	故障ではありません。 樹脂製品は食器自体が蓄熱しないので、乾きがよくありません。	▶ 修理できません

不具合	原因	対処
カトラリーが乾いていない。	カトラリートレイやカトラリーバスケット内できちんとセットされていない。	カトラリーが接触している部分に水滴がつく。 1 カトラリーはできるだけ個別にセットしてください。 2 接触した状態でセットすることを避けてください。
洗浄終了後、庫内が濡れている。	故障ではありません。庫内に水滴が残るのは乾燥工程の原理に基づいています。空気中の湿気を庫内壁で凝縮・結露させ、下に流します。	▶ 修理できません。
食器に食べ物の残りが付着している。	食器の間隔が狭すぎる、またはバスケットに食器を詰めすぎている。	1 間隔を空けて食器をセットしてください。噴射水が食器表面にあたるようにセットしてください。 2 食器が接触しないようにしてください。
	スプレーアームの回転が妨げられている。	▶ スプレーアームの回転を妨げないように食器をセットしてください。
	スプレーアームのノズルが詰まっている。	▶ スプレーアームを清掃してください。→「スプレーアームを洗浄する」の項参照 (P36)
	フィルターが汚れている。	▶ フィルターを洗浄してください。→「フィルターの洗浄」の項参照 (P35)
	フィルターが適切にセットされていない、取付けられていない。	▶ フィルターを適切に取り付けてください。→「フィルターシステム」の項参照 (P35)
	選択されたプログラムが弱すぎる。	▶ より強力なプログラムを選択してください。 ▶ センサーの感度を調整してください。→「センサー」の項参照 (P7)
	食器を事前に洗いすぎた。センサーが弱いプログラムを選択するので、こびりついた汚れなどが取れなかった。	▶ 食べ残しの固形物などは取り除いて、事前に洗い流さないでください。 ▶ センサーの感度を調整してください。→「センサー」の項参照 (P7)
	背が高く細い容器が、コーナー部分で十分に洗浄されていない。	▶ 背が高く細い容器はあまり斜めにせず、またコーナー部分にセットしないでください。
	上段バスケットの左右の高さが揃っていない。	▶ 左右の高さを同じ高さにセットしてください。

不具合	原因	対処
庫内に洗剤が残っている。	洗剤ディスペンサーの蓋が食器などに妨げられていて開かない。	<ol style="list-style-type: none"> 1 上段バスケットの食器がタブレットトレイを防がないようにしてください。 2 食器や芳香剤をタブレットトレイに入れないでください。
	洗剤ディスペンサーの蓋がタブレット洗剤に妨げられていて開かない。	▶ タブレットは洗剤ディスペンサーに縦ではなく横向きにセットしてください。
	クイックプログラムやショートプログラムでタブレット洗剤が使用されている。タブレットが溶けるのに十分な時間がない。	▶ より強力なプログラムを選択してください。 →「プログラム」の項を参照 (P14,P30) →「洗剤」の項を参照 (P27)
	保管期間が長くなると、洗浄効果が落ちたり溶けにくくなったりします。または洗剤が固まっている。	▶ 洗剤を変えてください。 →「洗剤」の項を参照 (P27)
樹脂製品の表面に水垢が残っている。	樹脂製品の表面に付く水滴跡は避けることができません。乾燥後は水滴の跡が残ります。	<ul style="list-style-type: none"> ▶ より強力なプログラムを選択してください。 ▶ 食器を斜めにセットしてください。→食器をセットするの項参照 (P29) ▶ リンス剤を使用してください。→「リンス剤」の項参照 (P26) ▶ 軟水装置の設定を高くしてください。→「軟水装置の設定」の項参照 (P25)
庫内やドアに拭き取れる、または水で落とせるようなくもりがある。	洗剤成分が付着している。このくもりはほとんどの場合化学的には落とせません。	<ul style="list-style-type: none"> ▶ 洗剤を変えてください。→「洗剤」の項を参照 (P27) ▶ 拭き取るなどの物理的な方法で清掃してください。
	庫内に白いくもりがある。	<ol style="list-style-type: none"> 1 軟水装置を適切にセットしてください。ほとんどの場合、設定を高くする必要があります。→「軟水装置の設定」の項参照 (P25) 2 必要があれば洗剤を変えてください。→「洗剤」の項を参照 (P27)
	ソルトディスペンサーの蓋がしっかりと閉まっていない。	▶ ソルトディスペンサーの蓋をしっかりと閉めてください。

不具合	原因	対処
庫内やドア、食器に落ちにくい白いくもりがある。	洗剤成分が付着している。 このくもりはほとんどの場合化学的には落とせません。	<ul style="list-style-type: none"> ▶ 洗剤を変えてください。→「洗剤」の項を参照 (P27) ▶ 拭き取るなどの物理的な方法で清掃してください。
	硬度の設定が間違っている。 または水硬度が50° dH (8.9mmol/l) を超えている。	▶ 軟水装置の硬度設定をするか、または軟水塩を補充してください。→「軟水装置の設定」の項参照 (P25)
	3 in 1 洗剤またはエコ洗剤が十分な効果を発揮していない。	▶ 軟水装置の硬度を設定して、個別の洗剤を使用してください (適切な洗剤、リンス 剤、軟水塩)。→「軟水装置の設定」「洗剤」の項参照 (P25,27)
	洗剤が少なすぎる。	▶ 洗剤の量を増やすか、洗剤を変えてください。→「洗剤」の項を参照 (P27)
	選択した洗浄プログラムが弱い。	<ul style="list-style-type: none"> ▶ より強力なプログラムを選択してください。→「プログラム」の項を参照 (P14,P30) ▶ センサーの感度を調整してください。→「センサー」の項参照 (P7)
食器に茶渋や口紅の痕が残る。	洗浄温度が低すぎる。	▶ 洗浄温度がより高いプログラムを選択してください。→「プログラム」の項を参照 (P14,P30)
	洗剤が少なすぎるか適切ではない。	▶ 適切な洗剤を使用してください。→「洗剤」(P27) と洗剤メーカーの指示に従ってください。
	食器を事前に洗いすぎた。 センサーが弱いプログラムを選択するので、こびりついた汚れなどが取れなかった。	<ul style="list-style-type: none"> ▶ 食べ残しの固形物などを取り除いて、事前に洗い流さないでください。 ▶ センサーの感度を調整してください。→「センサー」の項参照 (P7)
色 (ブルー、イエロー、ブラウン) の付いた、落ちにくい、または取れないくもりが庫内壁またはステンレスの食器に残る。	野菜に含まれている成分) キャベツ、セロリ、じゃがいも) または水道水の成分 (マンガ) による膜の形成。	▶ 庫内を清掃してください。拭取りなどの物理的な清掃または庫内クリーナーを使用した清掃を行ってください。完全に除去できないことがありますが、健康上は問題ありません。
	アルミニウムや銀の食器に含まれる金属成分の膜が形成される。	▶ 庫内を清掃してください。拭取りなどの物理的な清掃または庫内クリーナーを使用した清掃を行ってください。完全に除去できないことがありますが、健康上は問題ありません。

不具合	原因	対処
色（ブルー、イエロー、ブラウン）の付いた、簡単に落とせる汚れが庫内に残っている（主に底部）。	食べ物の残りの成分または水道水の成分（石灰成分）による石鹸のような膜が形成される。	<ol style="list-style-type: none"> 1 軟水装置の設定を確認してください。→「軟水装置の設定」の項参照（P25） 2 軟水塩を補充してください。 3 混合洗剤（タブレット）を使用する場合、軟水装置を有効にしてください。洗剤に関する注意事項に従ってください。→「洗剤」の項を参照（P27）
機器内部の樹脂製の部品が変色している。	食洗機内の樹脂製の部品は、使用している間に変色することがあります。	▶ 変色が発生することがありますが、機器の機能に影響はありません。
樹脂製品が変色している。	洗淨温度が低すぎる。	▶ 洗淨温度がより高いプログラムを選択してください。→「プログラム」の項を参照（P14,P30）
	食器を事前に洗いすぎた。センサーが弱いプログラムを選択したので、こびりついた汚れなどが取れなかった。	<ul style="list-style-type: none"> ▶ 食べ残しの固形物などを取り除き、事前に洗い流さないでください。 ▶ センサーの感度を調整してください。→「センサー」の項参照（P7）
グラスや金属製の食器の表面に取り除ける程度の条痕がある。	リンス剤の投入量が多すぎる。	▶ リンス剤の設定を低くしてください。→「リンス剤の量を設定する」の項参照（P26）
	リンス剤が補充されていない。	▶ 「リンス剤を補充する」の項参照（P26）
	最終すすぎの段階でも洗剤が残っている。洗剤ディスペンサーの蓋が食器などにより妨げられて完全に開いていない。	<ol style="list-style-type: none"> 1 上段バスケットの食器がタブレットトレイを塞がないようにしてください。 2 食器や芳香剤をタブレットトレイに入れないでください。
	食器を事前に洗いすぎた。センサーが弱いプログラムを選択したので、こびりついた汚れなどが取れなかった。	<ul style="list-style-type: none"> ▶ 食べ残しの固形物などを取り除き、事前に洗い流さないでください。 ▶ センサーの感度を調整してください。→「センサー」の項参照（P7）

不具合	原因	対処
元に戻らない ガラスのくもり。	ガラスが食洗機洗浄に 対応していない。	<ul style="list-style-type: none"> ▶ 洗機洗浄に耐性のあるガラスを使用してください。ガラスは大抵食洗機洗浄に適していますが、長期間の使用における劣化は考慮に入れる必要があります。 ▶ 蒸気にさらされる時間（洗浄後の時間など）が長くないようにしてください。 ▶ より低い温度のプログラムを選択してください。→「プログラム」の項を参照（P14,P30） ▶ 水の硬度に合わせた軟水装置の設定にしてください。→「軟水装置の設定」の項参照（P25） ▶ ガラス保護成分を含む洗剤を使用してください。
カトラリー表面に 錆びがある。	カトラリーの錆びへの耐性が不十分 である。ナイフの刃はこの影響を受 けやすい。	▶ 防錆仕様のカトラリーを使用してください。
	錆びがでているものと一緒に洗浄 しても、カトラリーに錆びが発生し ます。	▶ 錆びているものを洗浄しないでください。
	洗浄水中の塩含有量が多すぎる。	<ol style="list-style-type: none"> 1 軟水塩がこぼれたら、必ず拭取ってください。 2 ソルトディスペンスターの蓋をしっかりと閉めてください。
洗剤ディスペンスーやタブ レットトレイに洗剤が残っ ている。	食器によりスプレーアームが妨げ られているので、洗剤が溶けき っていない。	▶ スプレーアームがブロックされていないか、または自由に回転できるか確認してください。
	洗剤が入られたときに洗剤ディ スペンサーが濡れていた。	▶ 洗剤ディスペンスーが乾いた状態のときに洗剤を投入してください。
過度な泡の発生がある。	リンス剤ディスペンスーに手洗い 用洗剤が入っている。	▶ ディスペンサーにリンス剤を補充してください。
	リンス剤がこぼれた。	▶ リンス剤を布で拭き取ってください。
	洗剤や庫内洗浄剤により異常な泡 が発生している。	▶ 洗剤の銘柄を変えてください。→「洗剤」の項を参照（P27）

ディスプレイパネルの表示

不具合	原因	対処
軟水塩補充インジケーターが点灯する。	軟水塩の不足。	▶ 軟水塩を補充してください。→「軟水塩の補充」の項参照 (P25)
	センサーが軟水塩タブレットを感知しない。	▶ 軟水塩タブレットを使用しないでください。
軟水塩補充インジケーターが点灯しない。	軟水装置がオフになっている。	▶ 軟水装置を有効にしてください。→「軟水装置の設定」の項参照 (P25)
リンス剤補充インジケーターが点灯する。	リンス剤の不足。	▶ リンス剤を補充してください。→「リンス剤を補充する」の項参照 (P26)
		▶ リンス剤の使用量を設定してください。→「リンス剤の量を設定する」の項参照 (P26)
リンス剤補充インジケーターが点灯しない。	リンス剤システムがオフになっている。	▶ リンス剤の使用量を設定してください。→「リンス剤の量を設定する」の項参照 (P26)
プログラム終了後に庫内に水が残っている。	フィルターシステムまたはフィルターエリアが詰まっている。	1 フィルターを洗浄してください。→「フィルターの洗浄」の項参照 (P35)
		2 排水ポンプを洗浄してください。→「排水ポンプを洗浄する」の項参照 (P49)
	プログラムがまだ終了していない。	▶ プログラムの終了を待つか、リセットして終了してください。→「プログラムを終了する」の項参照 (P31)
機器の電源が入らない、運転しない。	機器の機能が停止した。	1 電源を抜くかブレーカーを切ってください。 2 最低2分間待ってください。 3 電源に繋いでください。 4 機器の電源を入れてください。
機器が作動しない。	ブレーカーが落ちている。	▶ ブレーカーを確認してください。
	電源コードが抜けている。	1 コンセントを確認してください。 2 電源コードがコンセントおよび機器の背面にあるソケットにきちんと繋がっているか確認してください。
	機器のドアがきちんと閉まっていない。	▶ ドアを閉めてください。

不具合	原因	対処
プログラムが自動的にスタートしてしまう。	プログラムの終了を待たなかった。	▶ 「プログラムを終了する」の項参照 (P31)
プログラムの途中で中断または停止してしまう。	ドアがきちんと閉まっていない。	▶ ドアを閉めてください。
	電源または給水が遮断されている。	<ol style="list-style-type: none"> 1 電源を確認してください。 2 給水に問題がないか確認してください。
	上段バスケットが機器のドアを押して、ドアがきちんと閉まるのを妨げている。	<ul style="list-style-type: none"> ▶ 機器背面パネルがソケットやホースホルダーによって押されていないか確認してください。 ▶ 食器がバスケットからはみ出してドアが閉まるのを妨げないようにセットしてください。

動作不良

不具合	原因	対処
機器のドアが閉まらない。	ドアロックが作動している。	▶ ドアを力強く閉めてください。
	機器の設置に不具合がありドアが閉まらない。	▶ 機器が正しく設置されているか確認してください。ドアを閉める際に、ドア材や装飾部材などが隣接するキャビネットやワークトップに干渉してはいけません。
	自動ドア開閉装置が本来の位置にない。	▶ ドアを開けてからしばらく待ってください。
洗剤ディスペンサーのカバーが閉じない。	ディスペンサーやカバーが洗剤の残りなどで粘着している。	▶ 洗剤の残りを除去してください。

ノイズ

不具合	原因	対処
給水バルブの振動音。	設置状況によるもの。機器の故障ではありません。機器の動作に影響はありません。	▶ 設置状況によって改善できる場合あり。
衝撃音や衝突音。	スプレーアームが食器にあたっている。	▶ スプレーアームが食器にあたらないようにセットしてください。
	食器の量が少なすぎて、噴射水が直接庫内壁にあたっている。	▶ 食器を均等に広げてください。 ▶ 食器の量を増やしてください。
	軽い食器が洗浄中に動いている。	▶ 食器が動かないようにセットしてください。

排水ポンプを洗浄する

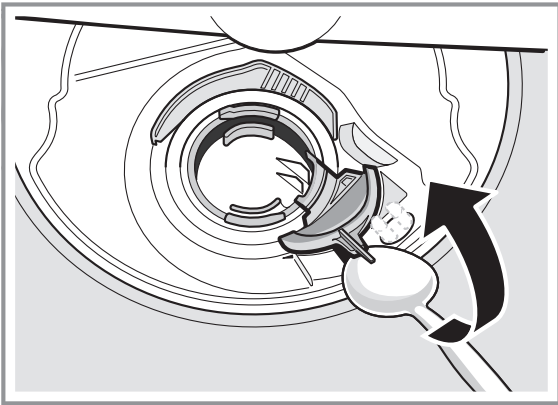
大きな食べ物の残りや異物は、排水ポンプを詰まらせることがあります。洗浄水がきちんと排水されなくなったら、排水ポンプを清掃する必要があります。

⚠ 警告

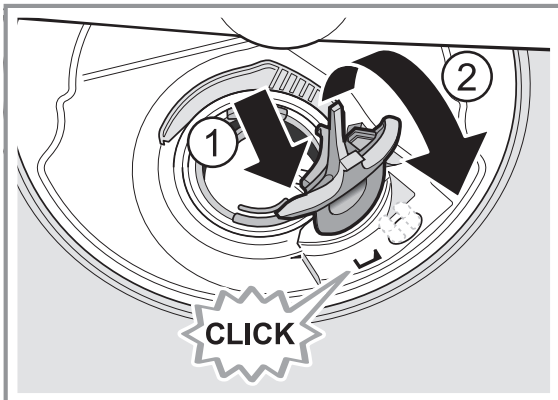
ケガの危険!

鋭く尖った異物やガラスの破片が排水ポンプを詰まらせ、ケガに繋がる恐れがあります。

- ▶ 慎重に異物を取り除いてください。
- 1 機器の電源を抜いてください。
- 2 上段および下段バスケットを外してください。
- 3 フィルターシステムを外してください。
- 4 水を汲みだしてください。
- 5 ポンプカバーをスプーンで持ち上げて縁を掴みます。



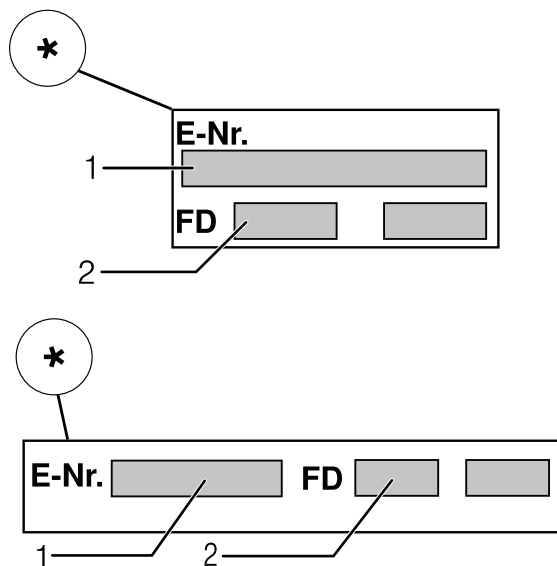
- 6 ポンプカバーを斜めに内側へ持ち上げて取り外します。
- 7 ポンプエリアの食べ物の残りや異物を取り除いてください。
- 8 ポンプカバーを取付けて①、下へ押しします②。



- ✓ ポンプカバーはカチッとハマります。
- 9 フィルターシステムを取り付けてください。
- 10 上段および下段バスケットを取り付けてください。

カスタマーサービス

トラブルを解決できなかった場合、カスタマーサービスへご連絡ください。不要な技術者訪問を回避するためにも、私どもはいつも適切な解決方法を見つけます。最寄りのカスタマーサービスの連絡先は、本使用説明書の裏側または添付のカスタマーサービス一覧に記載されています。お電話いただく際は、製品番号 (E-No.=1) および製造番号 (FD=2) をお知らせください。それらは、ドアにある銘板 [1] に記載されています。



メーカーの技術力を信頼してください。 私どもにご依頼ください。それにより、修理は、研修を受けたサービス技術者によって実行され、家庭用装置のための純正交換部品が使用されることが保障されます。

ガゲナウ・ビルトインキッチン機器
総輸入発売元
株式会社 N・TEC

本社
〒651-1411
兵庫県西宮市山口町名来2-23-7
TEL. 078-904-3101
FAX. 078-904-3102

東京支店
〒106-0044
東京都港区東麻布1-8-4
TEL. 03-5545-3877
FAX. 03-5545-3878

ショールーム オックス
〒659-0092
兵庫県芦屋市大原町6-16
TEL. 0797-32-3751
FAX. 0797-32-3781

東京ショールーム
〒106-0044
東京都港区東麻布1-8-4
TEL. 03-5545-3877
FAX. 03-5545-3878

www.ntec.tv

GAGGENAU