

GAGGENAU

取扱説明書

ハイカロリーバーナー

VG 415 211 JP

目次

安全上のご注意	4
安全上のご注意	4
警告	5
注意	7
ご使用前に	9
ご使用前に	9
安全上のご注意	9
使用上のご注意	9
各部の名称	10
操作方法	11
使用方法	11
ご使用になる前に	11
点火	11
消火	11
安全機能	11
お勧めの調理器具	12
お手入れとお掃除	12
機器のお手入れ	12
各部のお手入れ方法	13
クリーナーについてのご注意	13
故障かなと思ったら(トラブルシューティング)	14
アフターサービスについて	15
梱包材と使用済み機器の廃棄処分	15

安全上のご注意

- ご使用の前に、この「安全上のご注意」をよくお読みの上、正しくお使いください。

- 絵表示について

ここに示した注意事項は、製品を安全に正しくお使いいただき、あなたや他の人々への危険や財産への損害を未然に防止するためのものです。また、注意事項は危険の大きさと切迫の程度を明示するため、誤った取り扱いをした場合に生じることが想定される内容を、「警告」「注意」の2つに区分しています。いずれも安全に関する重要な内容ですので必ず守ってください。



警告

この表示を無視して誤った取り扱いをすると、人が死亡または重傷を負う可能性が想定される内容を示しています。



注意

この表示を無視して誤った取り扱いをすると、人が損害を負う可能性、および物的損害が想定される内容を示しています。

絵表示の例



△ 記号は、警告、注意を促す内容があることを告げるものです。
図の中に具体的な注意内容(左図の場合は感電注意)が描かれています。



○ 記号は、禁止の行為であることを告げるものです。
図の中に具体的な禁止内容(左図の場合は分解禁止)が描かれています。




● 記号は、行為を強制したり指示したりする内容を告げるものです。
図の中に具体的な禁止内容(左図の場合は電源プラグをコンセントから抜いてください)が描かれています。




- 「安全上のご注意」を守らなかったことによって生じた損傷や故障は、保証対象外となります。
- 本機器は日本国内での使用を前提として販売しております。
- お読みになった後は、お使いになる方がいつでも見られる所に必ず保管してください。
- 本機器を他の人に譲渡されるときは、この取扱説明書を必ず添付してください。

⚠ 危険










ガス漏れに気づいた時

	<p>●火をつけないでください</p> <p>火をつけたり、電気器具のスイッチの入・切や電源プラグの抜き差しおよび周辺の電話を使用しないでください。炎や火花で引火し、爆発事故を起すことがあります。</p>	<p>●すぐ使用をやめてください</p> <ul style="list-style-type: none">・器具栓とガス元栓を閉めてください。・窓やドアを開け、ガスを外に出してください。・販売店またはガス事業者に連絡してください。
---	--	---

⚠ 警告

	<p>●必ず本体裏側に添付の銘板に表記されたガスを使用してください。</p> <p>転居された時はガスの種類が銘板表記と一致していることを確認してください。</p> <p>異なるガスで使用した場合、異常燃焼となり、一酸化炭素中毒やヤケド、火災の原因となります。</p> <p>銘板は本体の底に貼ってあります。</p> <p>使用ガスが分からない場合は、ガス事業者、販売店にご連絡ください。</p> <p>この部分を確認してください。</p> <p>〇〇〇〇. 〇〇-〇〇〇</p> <p>製造番号の頭4桁は製造年度（西暦）を表しています。</p> <div data-bbox="1093 992 1417 1317" style="border: 1px solid black; padding: 5px; margin-left: 200px;"><p>VG 415 211 JP → 都市ガス 13A 用 6.0kW 電源 AC100V50/60Hz 25W/25W 〇〇〇〇. 〇〇-〇〇〇 株式会社 N・TEC</p></div>
	<p>●高火力のため、天ぷらなどの揚げ物をしないでください。</p>
	<p>●火をつけたままでその場を離れたり、外出をしないでください。</p> <p>電話や来客の時は、いったん火を消してください。</p>

⚠ 警告

	<p>●燃えやすいものを近くに置いたり、使用しないでください。</p> <p>カーテン、ふきん、スプレー缶など燃えやすいものを近づけたり、スプレー、ガソリン、ベンジンなどを近くで使用しないでください。引火して火災、爆発する恐れがあります。</p>								
	<p>●幼いお子様だけで使用させないでください。</p> <p>誤った使い方によるヤケド、けが、火災の恐れがあります。</p>								
	<p>●ご使用中は換気をしてください。</p> <p>ご使用中はときどき窓を開けるか、換気扇を回すなどして必ず換気をしてください。</p> <p>一酸化炭素中毒の原因になります。</p>								
	<p>●可燃壁との離隔距離が適切か確認してください。</p> <p>可燃壁との離隔距離が定められています。近すぎると火災になる恐れがあります。</p> <table border="1" style="margin-left: auto; margin-right: auto;"> <thead> <tr> <th colspan="2" style="text-align: center;">可燃物からの離隔距離</th> </tr> </thead> <tbody> <tr> <td style="text-align: center;">上方</td> <td style="text-align: center;">100cm 以上</td> </tr> <tr> <td style="text-align: center;">側方</td> <td style="text-align: center;">20cm 以上</td> </tr> <tr> <td style="text-align: center;">後方</td> <td style="text-align: center;">15cm 以上</td> </tr> </tbody> </table> <p>●機器を設置した後、周辺の改造をしないでください。</p> <p>吊戸棚などをつけた場合、可燃物との距離が守れなくなり、不完全燃焼や火災になることがあります。</p> <p>詳しくは『設置説明書』をお読みください。</p>	可燃物からの離隔距離		上方	100cm 以上	側方	20cm 以上	後方	15cm 以上
可燃物からの離隔距離									
上方	100cm 以上								
側方	20cm 以上								
後方	15cm 以上								
	<p>●異常時の措置。</p> <p>地震、火災または使用中に異常を感じた時はすぐに使用をやめ、ガスの元栓を閉じてください。</p>								
	<p>●分解、修理、改造は絶対にしないでください。</p> <p>お手入れが必要など以外には絶対に分解したり修理、改造は行なわないでください。</p> <p>ガス漏れや火災の原因になります。</p>								
	<p>●自分で据え付けや移動、再据え付けをしないでください。</p> <p>不備があるとガス漏れや火災の原因になります。</p> <p>移動、再据え付けが必要な場合は販売店にご連絡ください。</p>								
	<p>●傷んだ電源コードや電源プラグ、差しこみがゆるいコンセントは使用しないでください。</p> <p>電源コードを加熱したり、必要以上に引っ張ると破損し感電や火災の原因になります。</p>								
	<p>●電源プラグにほこりが付着していないか確認し、プラグは根元までしっかり差し込んでください。</p> <p>ほこりが付着していたり、コンセントへの接続が不完全な場合は感電や火災の原因になります。</p>								

⚠ 注意

	<ul style="list-style-type: none">●コンロ使用時は体の一部や衣類がバーナーに近づかないよう注意してください。 やけどの危険があります。
	<ul style="list-style-type: none">●お手入れの際は、けがをしないように手袋をはめてください。
	<ul style="list-style-type: none">●機器周辺に樹脂製品や落下しやすいものを置かないでください。 照明器具のカバーなどが変形したり、機器の上に落下したものが燃えて火災になることがあります。
	<ul style="list-style-type: none">●鍋底からはみ出すほど炎を大きくしないでください。 はみ出した炎で鍋の取っ手が加熱されて損傷したり、高温になりやけどの恐れがあります。
	<ul style="list-style-type: none">●炎をふさいだり、コンロを覆うような調理器具を使わないでください。
	<ul style="list-style-type: none">●市販の補助具（アルミ箔製汁受、補助ゴトクなど）は使用しないでください。 不完全燃焼による一酸化炭素中毒や異常過熱による火災や機器損傷の原因になります。
	<ul style="list-style-type: none">●調理以外に使わないでください。 部屋の暖房、衣類の乾燥、炭の火起こしなどに使用しないでください。 火災や機器損傷の原因になります。
	<ul style="list-style-type: none">●フライパン、土鍋などを必要以上に空焼きしないでください。 周辺の異常過熱により、ヤケドや火災の原因になります。
	<ul style="list-style-type: none">●使用中、正常に燃えているか時々炎を確かめてください。 正常に燃焼していないと、異常過熱による火災や、不完全燃焼による一酸化炭素中毒の原因になります。
	<ul style="list-style-type: none">●強い風の吹き込むところで使用しないでください。 機器を損傷したり、安全装置が正しく働かなかったり、着火不良になることがあります。
	<ul style="list-style-type: none">●使用後は必ず消火を確認してください。 外出やおやすみ前にはガスの元栓を閉めてください。
	<ul style="list-style-type: none">●煮こぼれにご注意ください。 煮こぼれによってバーナーが目詰まりすると機器の損傷や火災の恐れがあります。 煮こぼれ後は『お手入れとお掃除』の項を参照に早目にお手入れをしてください。

⚠ 注意

	<ul style="list-style-type: none">●操作部や機器内部に水をかけないでください。 充電部に水が浸入し感電することがあります。
	<ul style="list-style-type: none">●電源プラグを抜く時は、電源コードを持たずに先端のプラグを持って引き抜いてください。 電源コードを引っ張って抜くと感電、ショート・発火の原因になります。
	<ul style="list-style-type: none">●長期間ご使用にならない時は、電源プラグをコンセントから抜いてください。 絶縁劣化による感電や漏電火災の原因になります。
	<ul style="list-style-type: none">●雷時のご注意 雷が発生した時は使用を中止し、電源プラグをコンセントから抜いてください。 雷による一時的な過電流で部品が損傷することがあります。
	<ul style="list-style-type: none">●コンロ使用中はゴトクに触らないでください。 たとえ火が消えていてもゴトクは熱くなっています。
	<ul style="list-style-type: none">●テレビやラジオを機器の近くに置いて使用しないでください。 点火の際、テレビやラジオに雑音が入ったり、映像が乱れたりする場合がありますので、テレビ、ラジオは4メートル以上離してご使用ください。
	<ul style="list-style-type: none">●車輦、船舶には設置しないでください。 機器故障の原因になります。
	<ul style="list-style-type: none">●お使いになった後は、毎回バーナー部を外してお手入れをしてください。 長期間お手入れをしないで使用しますと、煮こぼれなどでついた汚れでバーナーが詰り不完全燃焼を起すことがあります。

ご使用の前に

設置や電気工事、ガス工事は必ず資格のある技術者にご依頼ください。

お客様が修理を行ったり、誤ったお手入れ方法、使用方法により不具合が生じた場合は、保証期間中であっても有償修理になります。

この機器を安全に正しくお使いいただくために、お使いになる前にこの取扱説明書を最後までお読みください。

取扱説明書は後日確認できるように保管しておいてください。

安全上のご注意

故障の際はお使いにならないでください。

安全にお使いいただくために必ず定期的にお手入れをしてください。

調理中は必ず機器から離れないでください。

高火力のため、**天ぷらなどの揚げ物をしないでください。**

バーナー部品が正確にぴったりとはまっていることを確認してからお使いください。

必ず、中華鍋 やかん フライパンなどをのせてからお使いください。

ご注意:

- この機器は下引き換気扇(ダウンドラフトベンチレーション VL414)や昇降式のテーブルベンチレーション(AL400)との組み合わせでの設置、ご使用はできません。

- 使用中は大変熱くなっています。
お子様が触らないようお気をつけください。

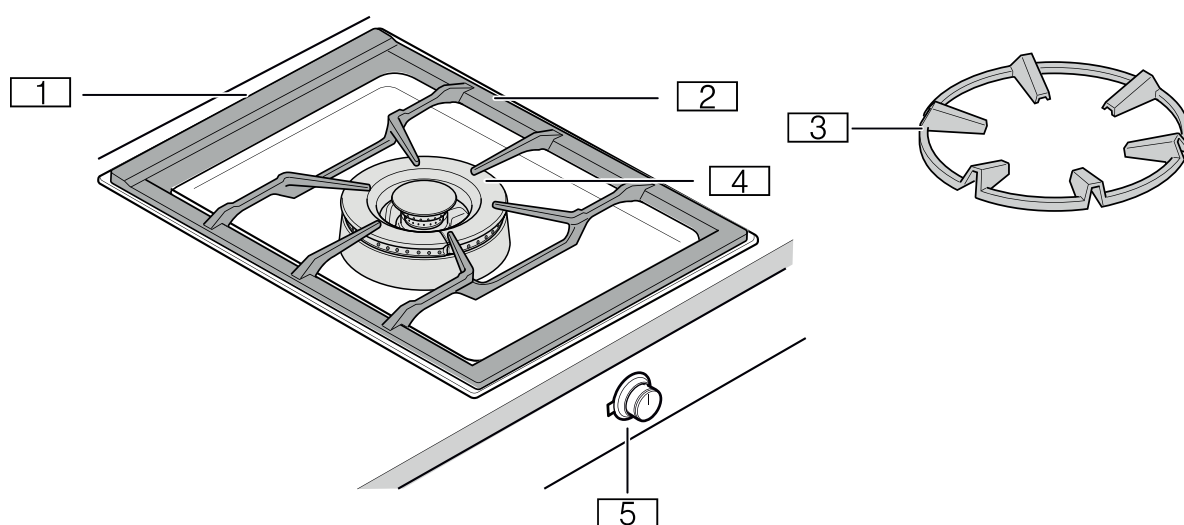
- スチームや水をかけてお手入れをしないでください。
漏電や故障の原因になります。

使用上のご注意

- この機器を調理以外の目的で使用しないでください。
- この機器を部屋の暖房、乾燥、その他調理以外の用途に使用しないでください。
- 点火したら立ち消え安全装置を正常に作動させるためコントロールノブを5秒から8秒間押し続けてください。
- 停電時でもマッチやライターなどで点火することができません。この場合でも立ち消え安全装置は正常に働いていません。
- 大きな鍋などを使用する時は、その鍋と機器周辺の可燃物とは最低でも150mm離してください。
- 鍋底の直径が160mm以上、300mm以内の鍋をお使いください。
- 大きい鍋を使用する時は、鍋がコントロールパネルを覆わないようにしてください。
- 調理中は二酸化炭素や熱気、湿気が発生しますので、必ず換気扇を使用してください。
換気扇使用中は、効率良く排気をさせるために給気にご留意ください。
また、調理時間が長くなる場合は、キッチンの窓またはドアを開けて新鮮な空気を取り入れてください。
- この機器は、安全にお使いいただくために20㎡以上の広さで戸外に面したドアまたは窓が付いているキッチンでご使用ください。
- 調理器具をのせないで使用したり、空焚きは絶対にしないでください。
上部の換気扇を傷めたり、換気扇のグリスフィルターに火がつくことがあります。
- 炎が機器の縁を超えて広がるような使い方はしないでください。(例えば、鉄板をのせてのご使用は危険です。) 小さい鍋などをお使いの場合で、炎が鍋の縁を超える時は炎を弱めてください。
- この機器で石や炭を熱することは絶対にしないでください。
- 調理中に鍋をのせかえる時は、安全のため火を小さくしてください。
- 故障時はお買い求めの販売店もしくはサービス店に修理を依頼してください。

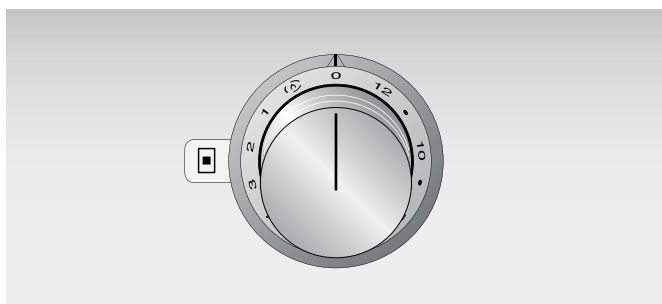
各部の名称

ハイカロリーバーナー



- 1 換気口
- 2 ゴトク
- 3 中華鍋ゴトク
- 4 バーナー 6.0kW
- 5 コントロールノブ

コントロールノブ



コントロールノブの周りには、(🔥)とろ火と1～12までのバーナーの火力が表示されています。

- 0 = オフ
- 12 = 最高火力
- (🔥) = とろ火

イルミネーションディスクの色別シグナル

コントロールノブのまわりのイルミネーションリングは色や発光状態によって機器の状況を表しています。

発光状態	状態
○ オフ	機器がオフ状態
● オレンジ点灯	機器がオン状態
☀ オレンジ点滅	機器がオフ状態 機器に余熱が残っている
☀ オレンジと白色が交互に点滅	安全機能が作動 初期化中のエラー
☀ 黄色とマゼンタ色が交互に点滅	機器に不具合が起きている アフターサービスに連絡
● 緑色に点灯し、その後数秒間黄色に点灯	初期化中 (コンセントを挿した直後に1度だけ実行される)

別売アクセサリ

- 中華鍋 (品番: WP 400 001)

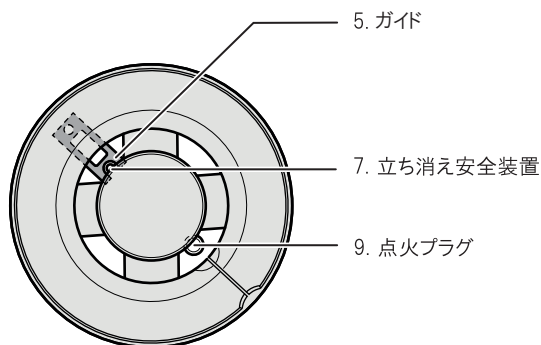
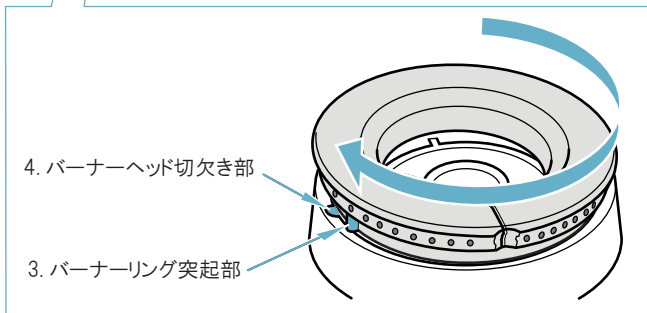
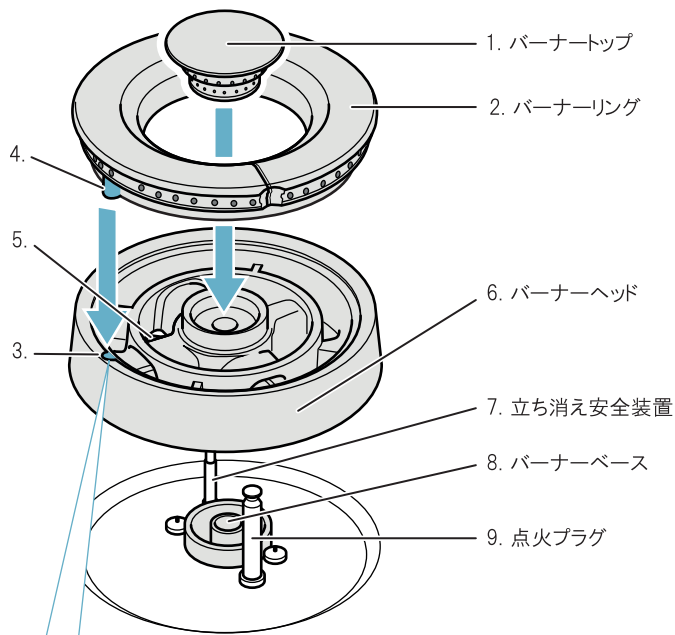
多層構造ステンレス製
ドーム型鍋底・持ち手付
サイズ: 直径 36cm、6ℓ、高さ 10cm

バーナー

ご使用中の不具合を避けるために、図のバーナーのパーツは必ず均一にセットしてお使いください。

バーナーパーツのセット方法

- バーナーヘッドのガイド(5)を立ち消え安全装置(7)に合わせて、バーナーヘッド(6)をバーナーベース(8)に乗せてください。
- バーナーリング(2)の突起(3)をバーナーヘッドの切り欠き部(4)に合わせてセットし、回しながらカチッと合ったことを確認してください。



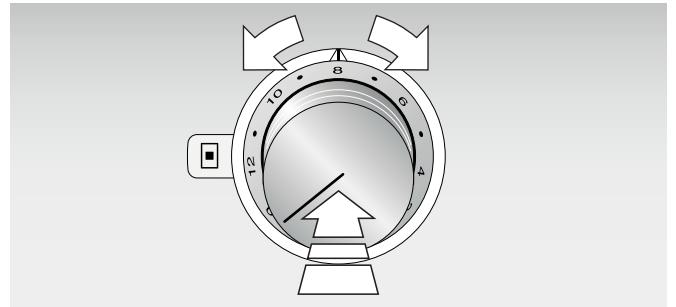
操作方法

この機器のバーナーは1から12のレベルの炎と、とろ火で構成されています。

ガスホブには、自動の点火スイッチ機能があります。

1. ゴトクの大きさに適した鍋などの、調理器具をのせる。
2. コントロールノブを一度押してから、時計まわりか反時計まわりにノブをまわし火力を設定する。

バーナーが自動的に点火します。



ノブをまわして火力を調節する。

注意 — 爆燃の恐れあり

もし、15秒経っても点火しない場合は、スイッチを切り、部屋の窓を開けてください。

その後、最低でも1分間は再点火をしないでください。

とろ火

とろ火設定では、バーナーが炎のオンとオフを切り替えます。これにより、チョコレートを溶かしたり、デリケートなソースなどを温めるなどの作業が可能になります。

コントロールノブの (🕒) このマークに合わせて。10秒から50秒の間隔で点火と消火を繰り返します。

安全機能

・吹きこぼれ

クックトップには安全を考え、電子炎探知機能が備え付けられています。使用中に吹きこぼれなどが起きた場合、機械が安全を考慮し炎を消し、その後自動的に点火をします。

点火を試みたあと、吹きこぼれの状態がひどかった場合などで上手くいかなかった場合、ガスの供給が止まり、コントロールノブの周りのリングが点滅します。

コントロールノブを「0」の位置まで戻します。機械が十分に冷えたあと、バーナーリングなどの部品が正確な場所に乗せられているか確認してください。バーナーや点火プラグが作動しているか確認してください。

・安全停止機能（消し忘れ防止）

火力の変更を行わず長時間で使用した場合、機器が安全を考慮し炎を消します。安全停止機能が作動するまでの時間は設定した火力によって異なります。

(火力 12=1 時間、火力 4=4 時間)

安全停止機能が作動するとコントロールノブの周りのリングがオレンジと白で交互に点滅します。

コントロールノブを「0」の位置に戻すと、再び点火することができます。

中華鍋を使用上の注意

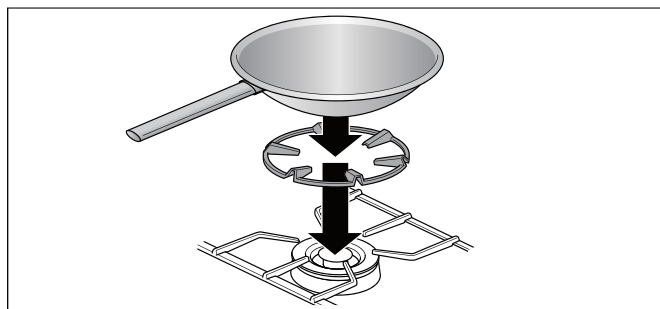
注記： 中華鍋を使用する場合には、通常のゴトクの上に中華鍋ゴトクを乗せます。中華鍋ゴトクが、ゴトクの上に動かずしっかりと乗っているかを確認してから、調理を開始して下さい。

中華鍋の鍋底がドーム型のもののご使用をお勧めします。ガゼナウのアクセサリで高品質の中華鍋をご注文いただくこともできます(品番:WP400001)

中華鍋で調理をする際は高温調理に向けた油を使用して下さい。

高温で調理する場合には、焦げ付かないよう食材をかき混ぜ、長い時間の調理はお避け下さい。野菜はアルデンテに仕上げる事をお勧めします。

調理した食材を鍋から取り出す際には、柄の長い熱に強いレードルを使ってください。



⚠ 注意-怪我の危険

通常のゴトクは上記のような底の丸い中華鍋用にはデザインされておりません。通常のゴトクで中華鍋をしようと、ひっくり返るなどの危険があります。必ず、中華鍋用ゴトクを乗せてご使用下さい。

調理後、中華鍋ゴトクは非常に熱くなっています。取り外す際は、冷えるまで十分に時間を置いてから耐熱グローブ等を使用するなどして取り外して下さい。

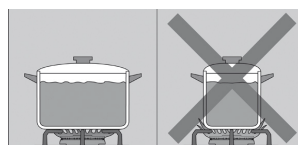
お勧めの調理器具

鍋のサイズ

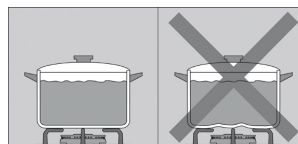
鍋底の直径が160mm以上、300mm以内の鍋をお使いください。

大きな鍋などを使用する時は、その鍋と機器周辺の可燃物とは最低でも150mm離してください。また、鍋がコントロールパネルを覆わないようにしてください。

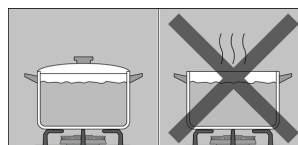
安全上のご注意



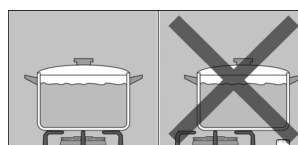
バーナーの大きさに合った鍋やフライパンをお使いください。小さすぎると鍋の外側に炎が回り危険です。



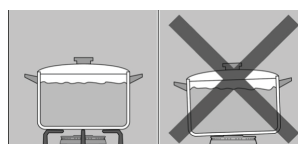
ゴトクの上に水平に置くことができない底が歪んだ鍋やフライパンを使わないでください。鍋やフライパンが傾いて危険です。



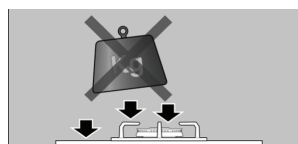
省エネのためにもフタをして調理をすることをお勧めします。



常に鍋やフライパンをバーナーの中心に置いてください。また、コントロールノブにかかるような大きい鍋は使わないでください。高温によりノブが損傷を受けます。



鍋やフライパンは必ずゴトクに乗せて使用してください。絶対にバーナーに直接乗せないでください。使用前にはバーナーとゴトクが正しい位置にセットされているか確認してください。



鍋やフライパンを乗せる時は、注意深くていねいに置いてください。乱暴に置いたり過度の重量をかけないでください。

お手入れとお掃除

こちらをお読みになり、正しく安全に機器のお手入れをしてください。

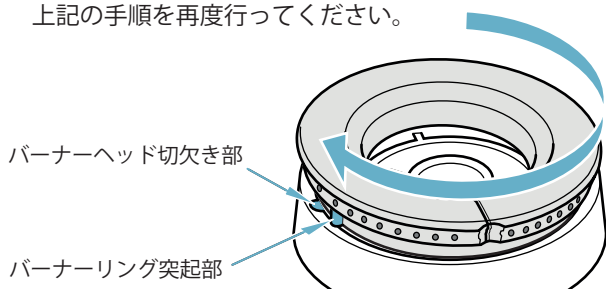
⚠️ お手入れは、必ず機器を完全に冷ましてから行ってください。やけどをする恐れがあります。

⚠️ 高圧洗浄機やスチームクリーナーは使わないでください。

機器のお手入れ

ご使用の度にお手入れをすると、機器に汚れがこびりつくのを防ぐことができます。この際、必ず機器を完全に冷ましてから行ってください。

- ゴトクを両手でしっかり持ち、ステンレスの天板をこすらないように取り外してください。
- バーナートップ、バーナーリング、バーナーヘッドを取り外してください。
- 煮こぼれなどで汚れが焼きついてしまった場合は、汚れたパーツを食器用洗剤を溶かした水にしばらく浸してから洗ってください。クレンザーやスチールタワシ、ワイヤーブラシなどは表面を傷つける恐れがありますので使用しないでください。
- お手入れの際、バーナーベースに水が入らないよう注意してください。
- 熱による影響でステンレスの天板が変色することがありますが、無理にこすり落とさないでください。表面に傷がつかます。
- バーナーをセットする前に、パーツが乾いているか確認してください。湿気のあるバーナーは点火しにくかったり、炎を不安定にします。
- バーナーをセットする際、バーナーリングの突起部とバーナーヘッドの切り欠き部を合わせるようにセットします。回しながらセットすると、突起部が切り欠き部にはまる時にカチャッという音がします。横から見てバーナーリングとバーナーヘッドが平行になっていれば正しくセットできています。傾いている場合、正しくセットできていないので上記の手順を再度行ってください。



各部のお手入れ方法

ステンレスの天板 少量の洗剤を溶いた水で湿らせた柔らかい布で汚れを拭き取ってください。内部に水が入らないように、水の量は最小限にしてください。市販のステンレスクリーナーを使用することもできます。

ゴトク お手入れの際はゴトクを注意深く取り外してください。少量の洗剤を溶いた水にしばらく浸し、汚れが柔らかくなったらブラシに洗剤をつけて洗ってください。洗い終わったらきれいな水で良くすすぎ乾燥させてください。ゴトクをセットする前に十分に乾燥しているか確認してください。

食洗機では洗わないでください。

バーナートップ
バーナーリング
バーナーヘッド バーナーのパーツを取り外し、少量の洗剤を溶いた水で湿らせた布で汚れを拭き取ってください。バーナーリングとバーナートップの表面の独特の光沢を保つためには‘しんちゅう磨き’でお手入れをしてください。

食洗機では洗わないでください。

コントロール
パネル 少量の洗剤を溶いた水で湿らせた、柔らかい布で汚れを拭いてください。この際、水を多く使わないでください。そして柔らかい布で水気を拭きとり、乾かしてください。コントロールパネルに酸を含む食材(例えば、酢、ケチャップ、マスタード、マリネ等)が付いた場合、なるべく早く拭きとってください。

コントロールノブ 少量の洗剤を溶いた水で湿らせた、柔らかい布で汚れを拭いてください。この際、あまり水を多く使わないでください。

クリーナーについてのご注意

次のような洗剤、お手入れ用品は使用しないでください。

- 研磨剤を含んだものや、強力な洗剤。
- 酢やクエン酸等の酸性の洗剤。
- 塩化物を含んだものやアルコール含有量の高い洗剤。
- オープン用クリーナー。
- 硬いスポンジやブラシ、またはスチールウール。
- お手入れは、ご使用になるスポンジの汚れを落としてから行ってください。

故障かなと思ったら(トラブルシューティング)

以下に書かれている内容をご確認いただき、それでも不具合がある場合は販売店もしくはサービス店までお問い合わせください。

不具合の内容	考えられる原因	解決方法
点火しない	バーナーが正しくセットされていない。	バーナーが正しくセットされているか確認してください。
	バーナーが濡れている。	バーナーを乾かしてください。
	ガスの元栓が閉まっている。	ガスの元栓が開いているか確認してください。
	ブレーカーが落ちている。 電源コードが正しく接続されていない。	電源が入っているか確認してください。 ブレーカーが落ちている場合は入れてください。 電源コードが正しく接続されているか確認してください。
点火スパークをしない	煮こぼれなどによりバーナーと点火プラグの間に異物が付着している。	バーナーと点火プラグの間の異物を取り除いてください。
	ブレーカーが落ちている。 電源コードが正しく接続されていない。	電源が入っているか確認してください。 ブレーカーが落ちている場合は入れてください。 電源コードが正しく接続されているか確認してください。
	バーナーが濡れている。	バーナーを乾かしてください。
	バーナーが正しくセットされていない。	バーナーが正しくセットされているか確認してください。
炎が均一でない	バーナーが正しくセットされていない。	バーナーが正しくセットされているか確認してください。
	バーナーの溝が汚れている。	バーナーの溝をきれいにしてください。
コントロールノブを離すと火が消える	コントロールノブを押す時間が短い。	コントロールノブを押す時間をもう少し長くしてもう一度やり直してください。
	バーナーの溝が汚れている。	バーナーの溝をきれいにしてください。

アフターサービスについて

故障した場合は電源プラグをコンセントから抜いて、アフターサービスを依頼してください。誤った修理を行うと大変危険ですので、修理は必ず経験のあるアフターサービスの技術者にご依頼ください。

電源コード、ガス管が損傷を受けた場合は、メーカー、販売店、ガゲナウサービス店にご連絡の上速やかに修理をしてください。

メンテナンスの際には必ずアフターサービスの技術者の指示に従ってください。

梱包材と使用済み機器の廃棄処分



新しい機器の梱包材や古い機器自体には、原料や再生利用可能な材料を含んでいます。個々の部品に応じた処分をして下さい。

処分方法については、この機器をお買い上げいただいた販売店、または各自治体にお問い合わせ下さい。

Gaggenau Hausgeräte GmbH
Carl-Wery-Straße 34
D-81739 München
www.gaggenau.com

輸入発売元

株式会社 N・TEC

〒651-1411

兵庫県西宮市山口町名来2-23-7

☎ 078-904-3101 FAX 078-904-3102

株式会社 N・TEC 東京支店

〒106-0044

東京都港区東麻布1-8-4

ザ・ベルグレイヴィア麻布1・2 F

☎ 03-5545-3877 FAX 03-5545-3878

GAGGENAU