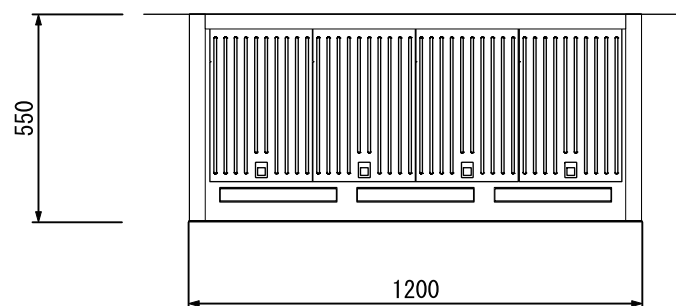
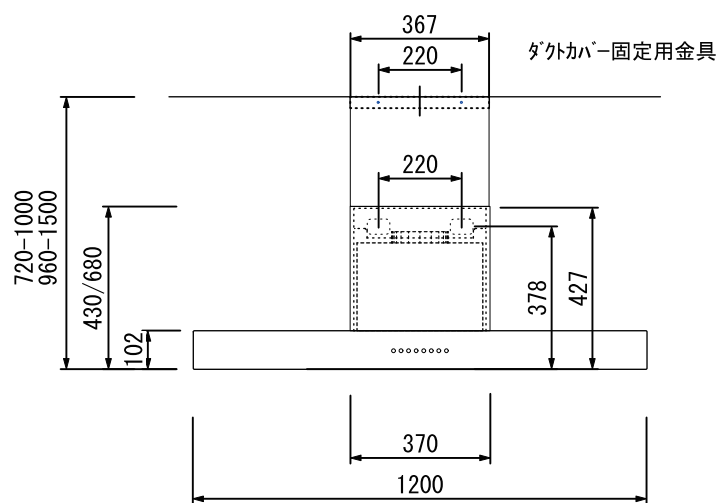


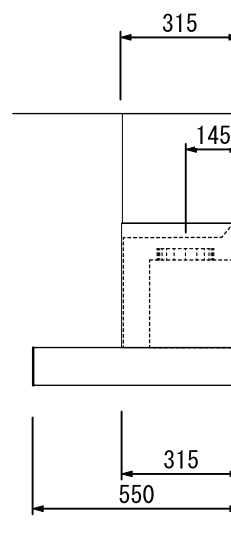
平面図



見上げ図



正面図



側面図

仕 様	
型 式	AW 400 720
設置方式	壁付け
本体寸法	W1200xD550xH720~1000(AD 442 012) W1200xD550xH960~1500(AD 442 022) (別売りダクトカバーにより、高さの変更ができます。)
本体重量	44-48kg
最大消費電力	270W
必要設備	電源: AC100V 50/60Hz 15A アース付コンセント ^(注) 排気ダクト: 150φ
スイッチ(切替)	1:低速 2:中速 3:強速 Int:急速(4段階) オートマチック機能 フィルタークリーニング表示 照明(ON/OFF・無段階調光) LED 30Wx3灯
風 量	1:低速 330 m ³ /h 2:中速 500 m ³ /h 3:強速 610 m ³ /h Int:急速 1019 m ³ /h
騒音値	Min: 47dBA Max: 64dBA