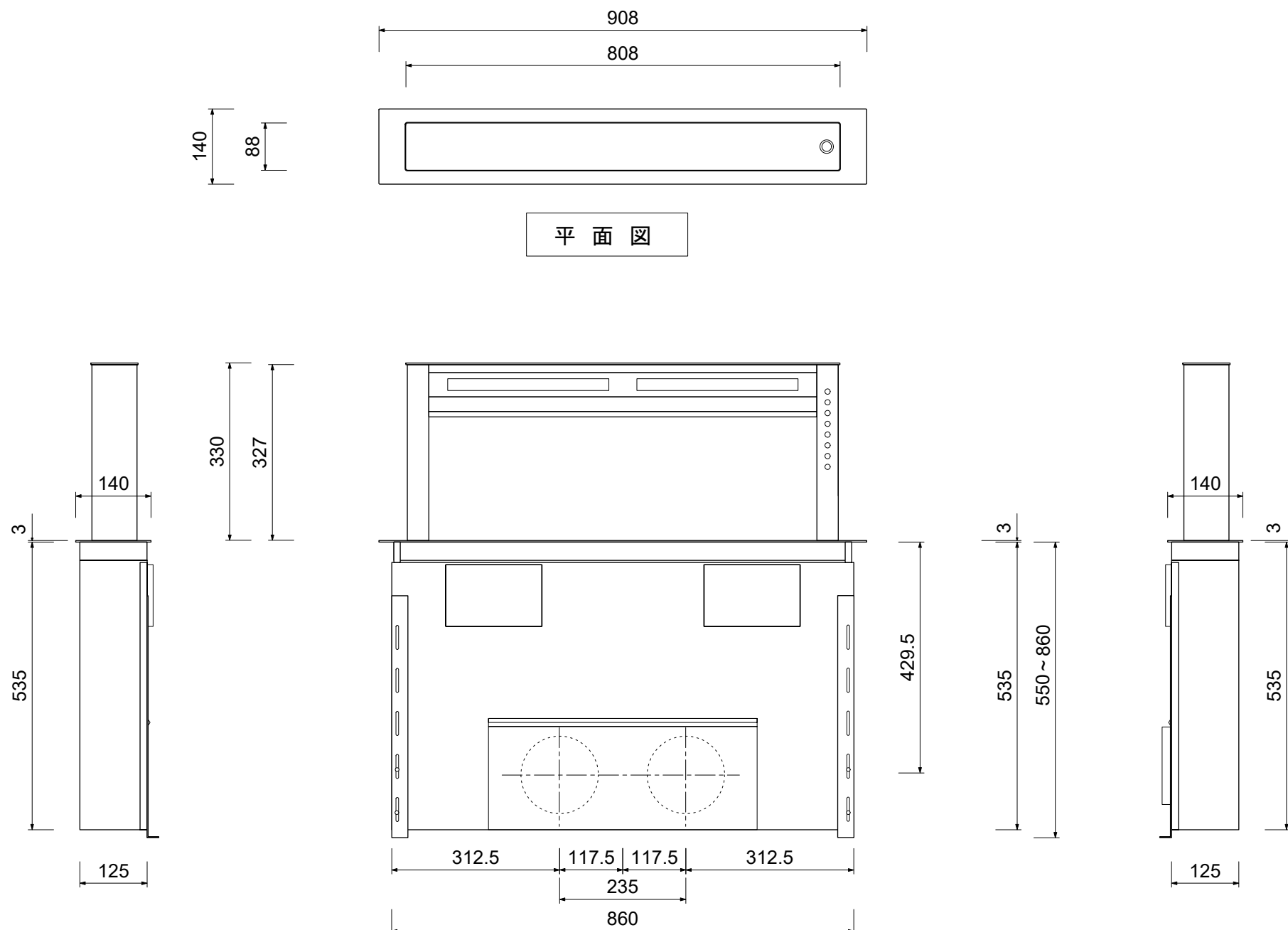


GAGGENAU

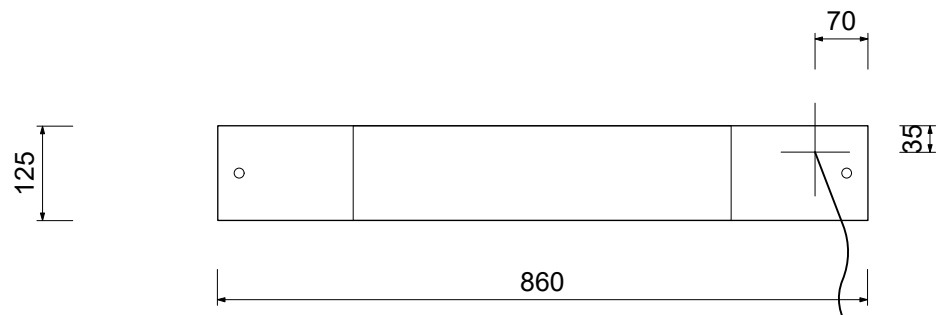
AL 400 792



側面図

正面図

側面図

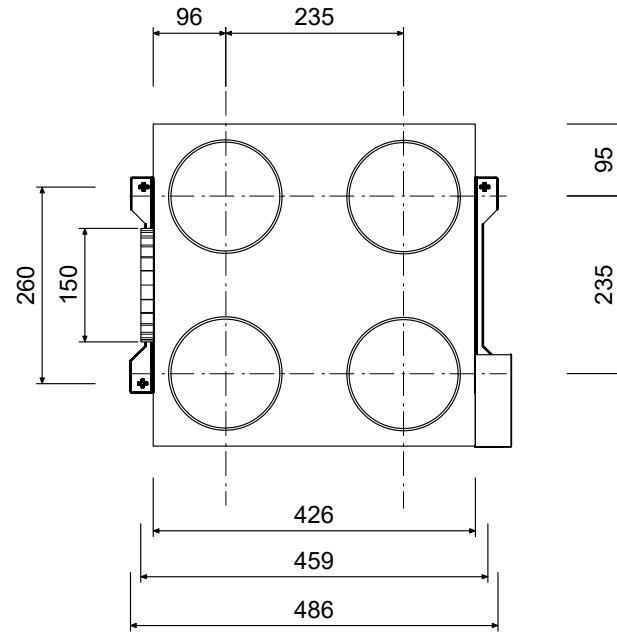


底面図

| 仕様 | |
|----------|---|
| 製品名 | テーブルベンチレーション |
| 型式 | AL400 792 |
| 設置方式 | ビルトイン(かぶせ/段落ち) |
| 電源 | 100V 50/60Hz |
| 消費電力/電流 | 260W |
| コンセント形状 | AC100V 15A アース付コンセント |
| 排気ダクト | 150φ |
| 本体寸法 | W908×D140mm×H550~860mm |
| 開口寸法 | W881×D130 ⁺¹ mm コーナー3R |
| 段落寸法 | W912×D144 ⁺¹ mm コーナー4R ^{+1R} |
| 重量 | 33Kg |
| スイッチ(切替) | 1:低速 2:中速 3:強速 ≧:急速 (4段階) 継続換気・インターバル換気機能 照明(ON/OFF・無段階調光) LED 5W×4灯 |
| 風量 | 1 : 低速 350m ³ /h 2 : 中速 490m ³ /h 3 : 強速 650m ³ /h ≧: 急速 850m ³ /h |
| 騒音値 | min : 45dBA max : 61dBA |

GAGGENAU

AR 400 742



| 仕 様 | |
|--------|---|
| 製品名 | リモートファン |
| 型 式 | AR 400 742 |
| 外形寸法 | W426 × D426 × H232(mm) |
| 電 源 | 単相100V 50/60Hz 240W |
| 電源ケーブル | 1.4m 100V15Aアース付プラグ  |
| 重 量 | 14.0 Kg |

