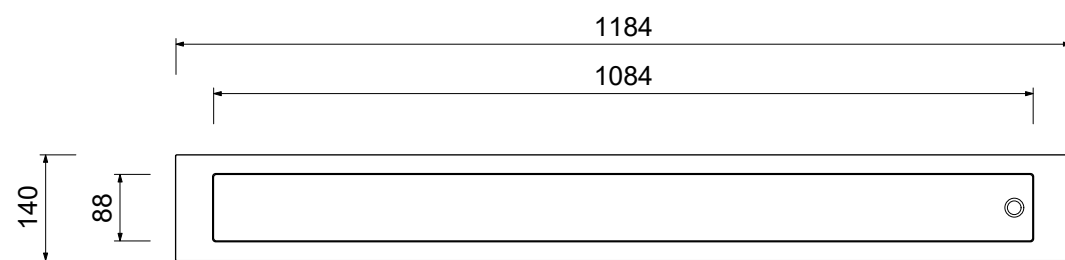
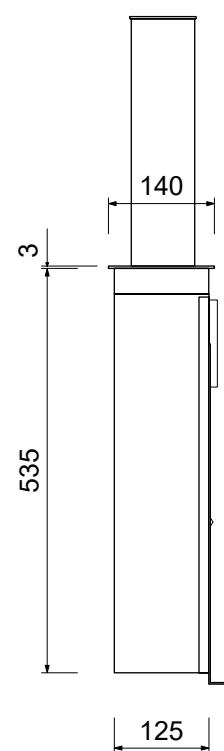


GAGGENAU

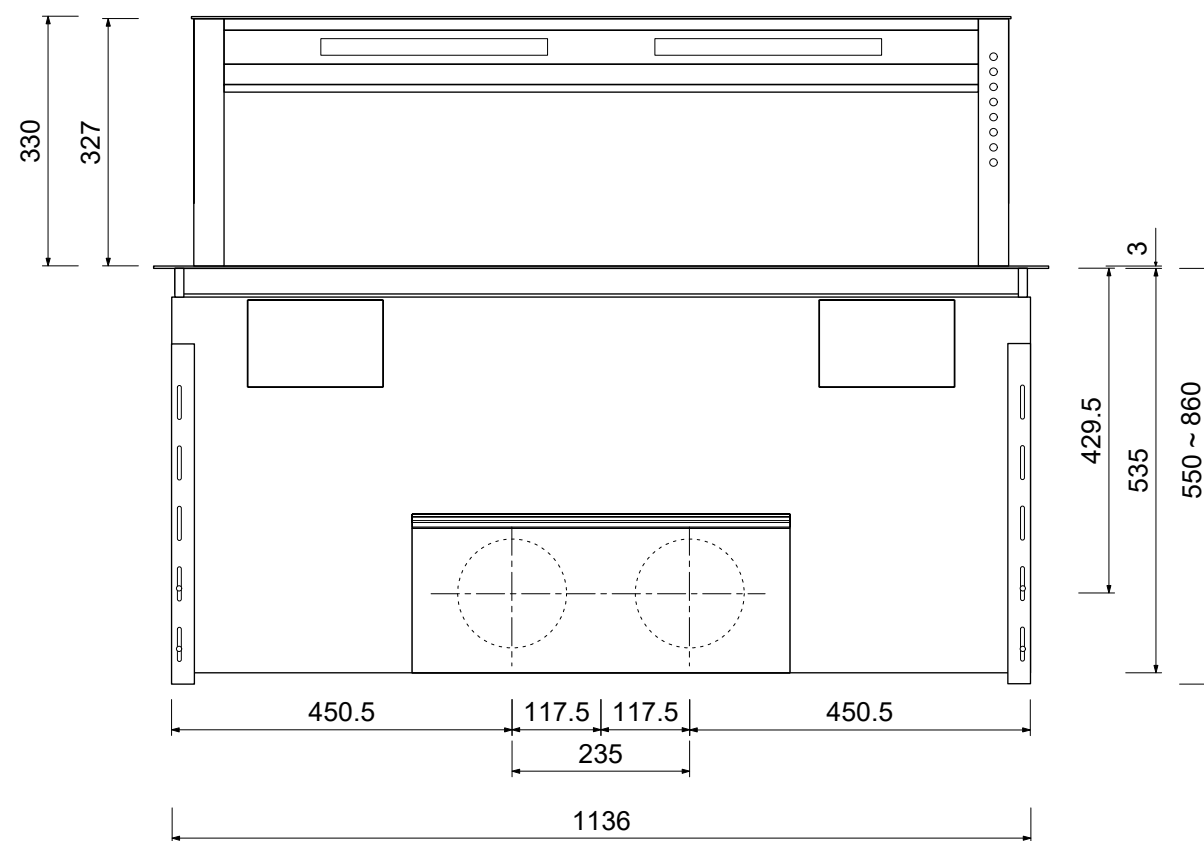
AL 400 722



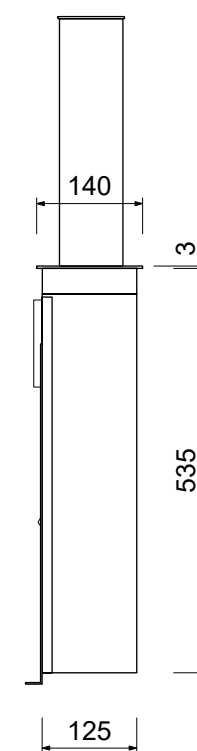
平面図



側面図



正面図



側面図

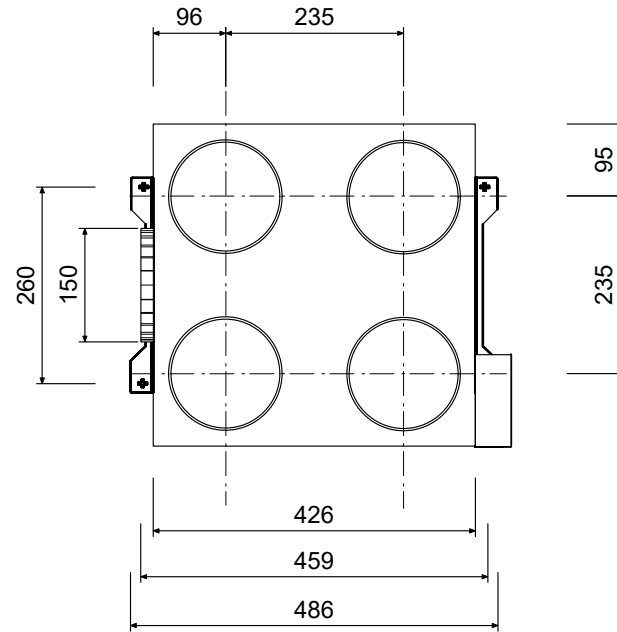


底面図

仕様	
製品名	テーブルベンチレーション
型式	AL400 722
設置方式	ビルトイン(かぶせ/段落ち)
電源	100V 50/60Hz
消費電力/電流	260W
コンセント形状	AC100V 15A アース付コンセント
排気ダクト	150φ
本体寸法	W1184×D140mm×H550-860mm
開口寸法	W1157 ^{±1} ×D130 ^{±1} mm コーナー3R
段落寸法	W1188 ⁺¹ ×D144 ⁺¹ mm コーナー4R ^{+1R}
重量	40Kg
スイッチ(切替)	1:低速 2:中速 3:強速 ≧:急速 (4段階) 継続換気・インターバル換気機能 照明(ON/OFF・無段階調光) LED 5W×4灯
風量	1 : 低速 370m ³ /h 2 : 中速 500m ³ /h 3 : 強速 650m ³ /h ≧: 急速 900m ³ /h
騒音値	min : 44dBA max : 59dBA

GAGGENAU

AR 400 742



仕 様	
製品名	リモートファン
型 式	AR 400 742
外形寸法	W426 × D426 × H232(mm)
電 源	単相100V 50/60Hz 240W
電源ケーブル	1.4m 100V15Aアース付プラグ 
重 量	14.0 Kg

