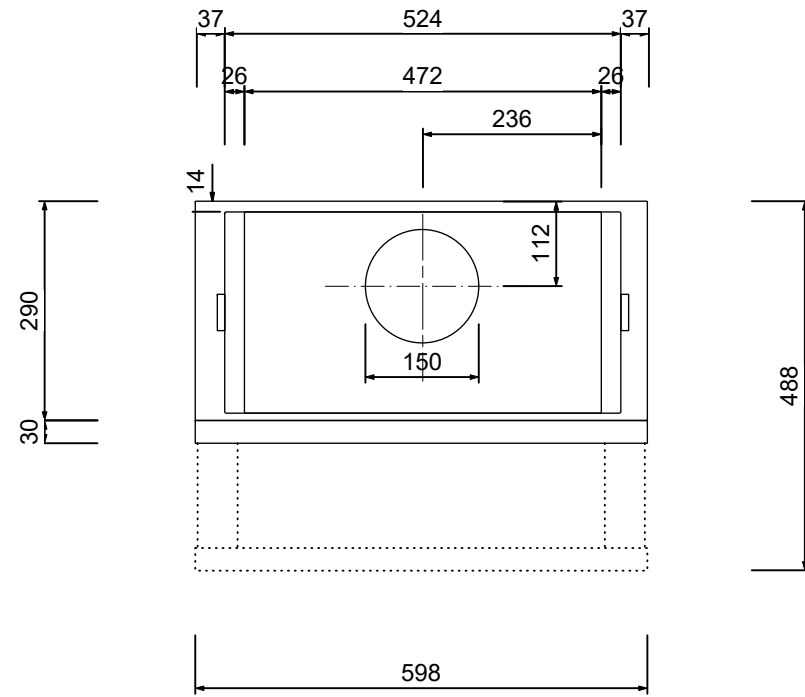


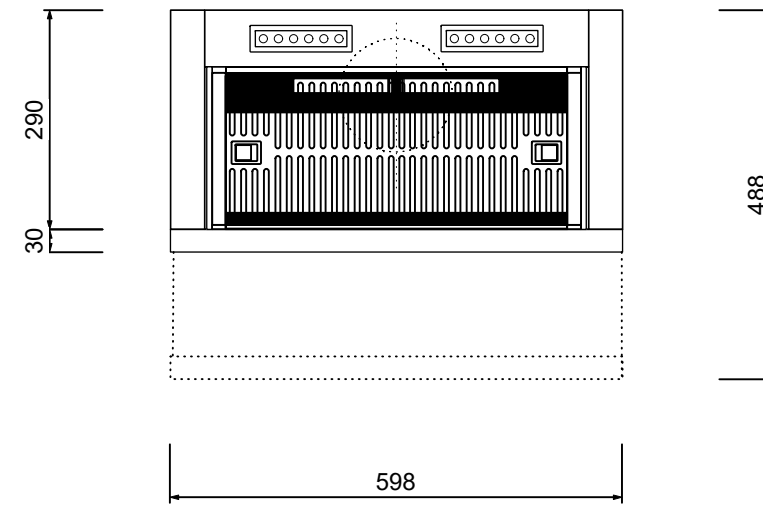
GAGGENAU

AF 210 761

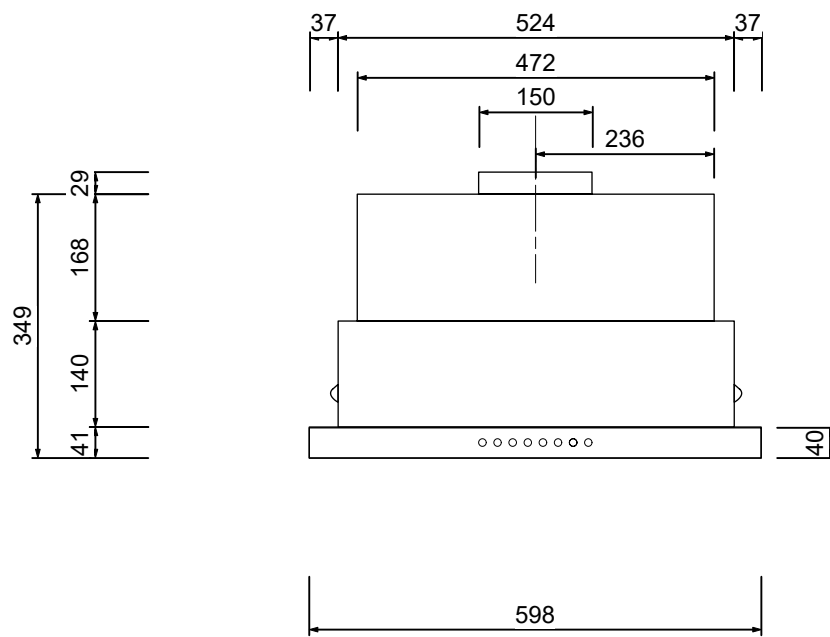
AF 210 761



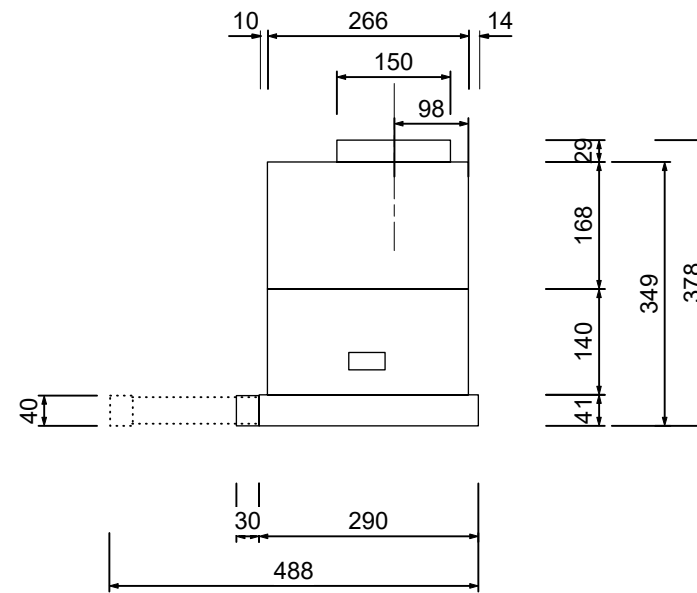
平面図



見上げ図



正面図



側面図

仕様

製品名	フラットキッチンフード
型式	AF 210 761
設置方式	ビルトイン
本体寸法	W598×D320×H378 (mm)
最大寸法(使用時)	W598×D488×H378 (mm)
開口寸法	W562/568×D320 (mm)
開口寸法 ローイングフレーム使用時	W562/568×D350 (mm)
最大消費電力	430W
本体重量	15.4 Kg
必要設備	電源 : AC100V50/60Hz 15Aアース付コンセント 排気ダクト : 150φ
スイッチ (切替)	1:低速 2:中速 3:強速 Int:急速 継続排気・間欠排気機能
	照明 (ON/OFF・無段階調光) LED10W×2灯
風量	1:低速 340m ³ /h 3:強速 630m ³ /h Int:急速 880m ³ /h
騒音値	min: 40dBA max: 56dBA