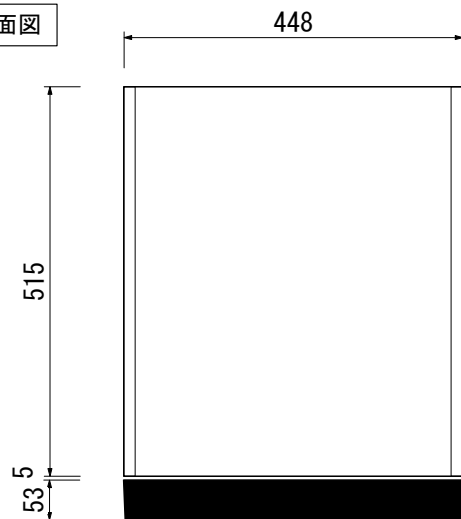


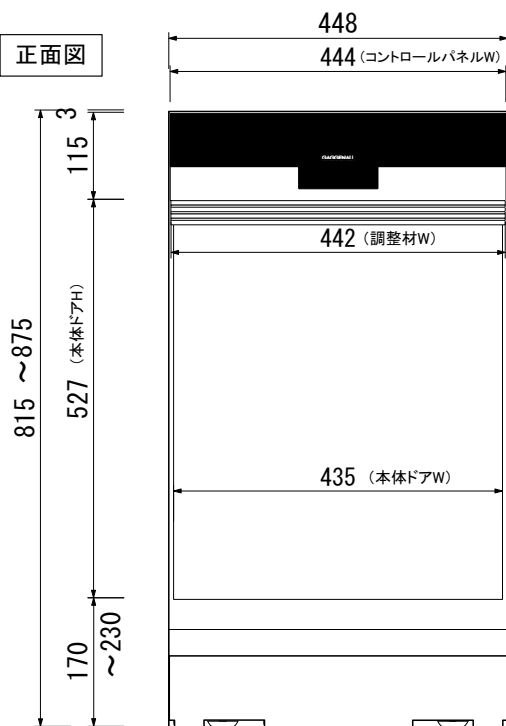
GAGGENAU

DI 264 400

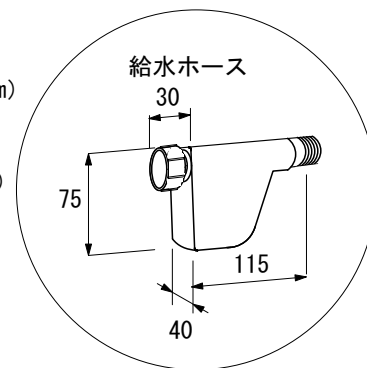
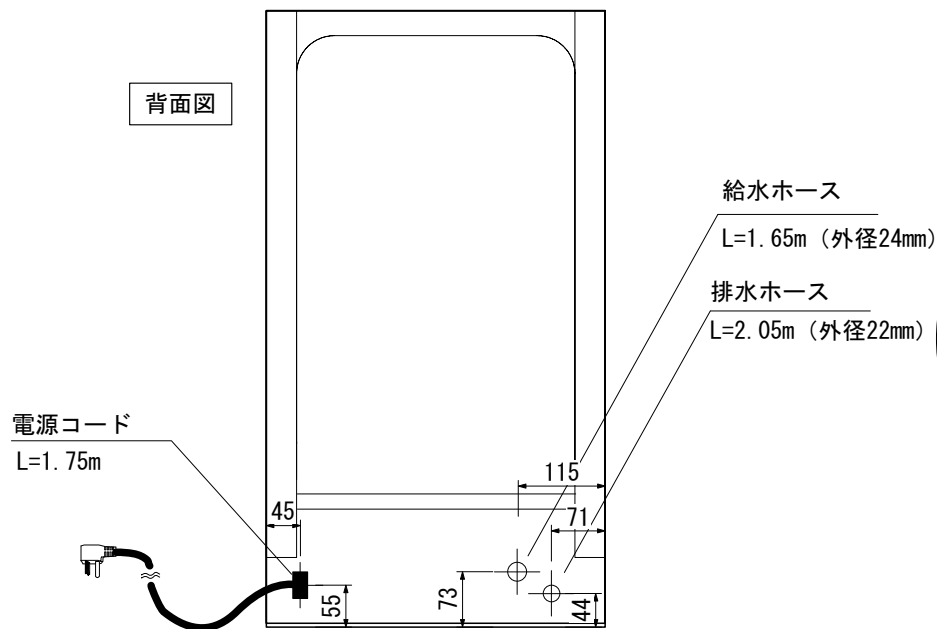
平面図



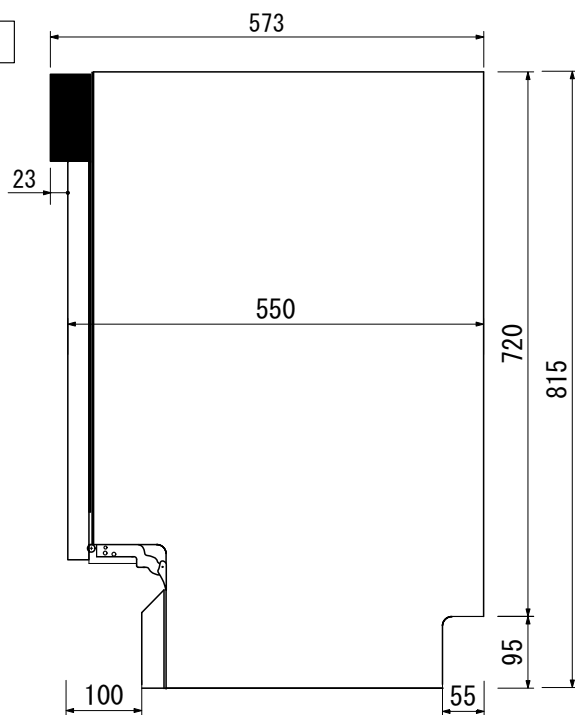
正面図



背面図



側面図



調整材 6~32mm

仕様

| | |
|---------|--|
| 製品名 | 食器洗い機 |
| 型式 | DI 264 400 |
| 設置方式 | ビルトイン ドア材取付タイプ |
| 電源 | 単相200V 15A 専用回路 ※専用回路に漏電遮断機の設置をお奨めします |
| 周波数 | 50/60Hz |
| コンセント形状 | ☐ 単相200V15A・20Aアース付 (パナソニック電工品番) 埋込WN1932 露出WKS294 |
| 消費電力 | 1.7kW |
| 作動水圧 | 0.05~1.0Mpa |
| 給湯接続 | 60°C以下 |
| 外形寸法 | W448 × D573 × H815~875(mm) |
| 開口寸法 | W450 × D575 × H815~875(mm) |
| 重量 | 38kg |

株式会社 N・TEC