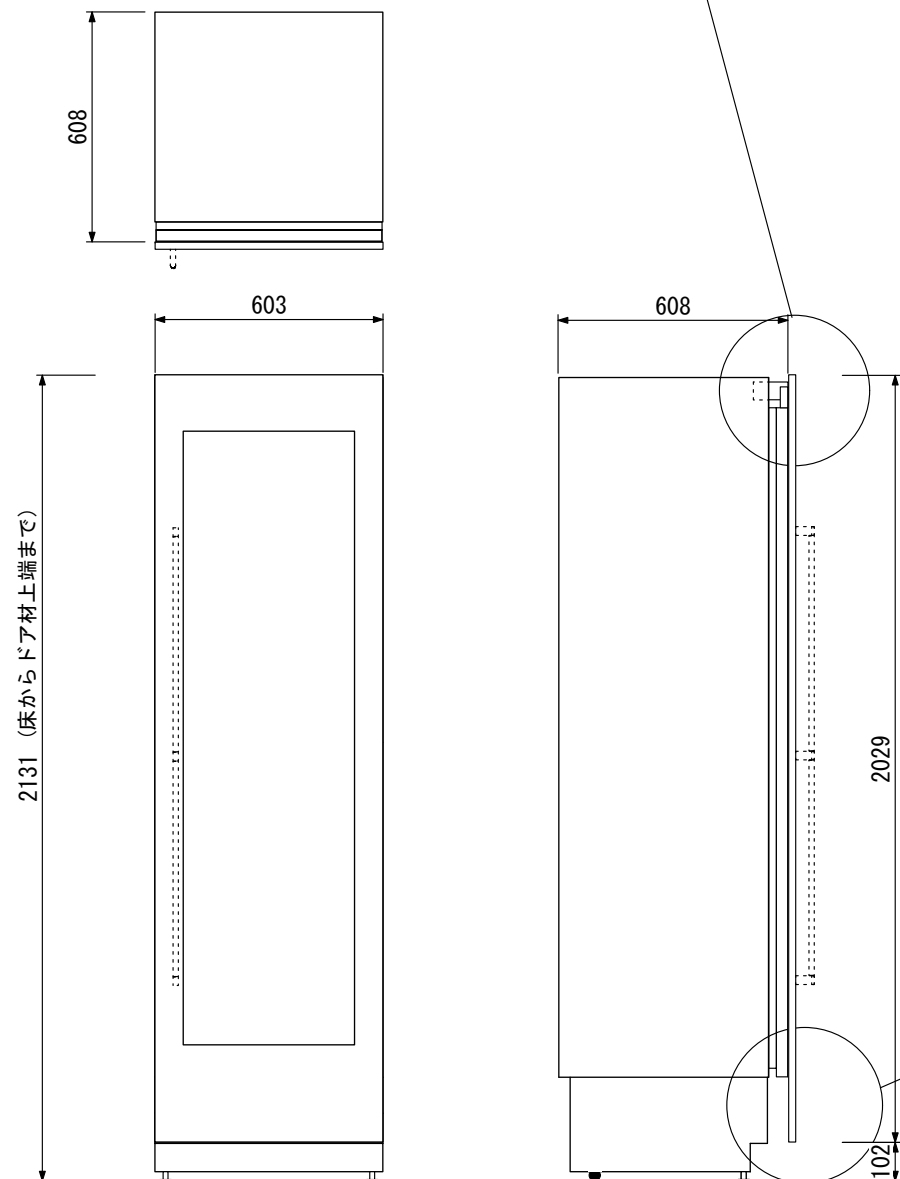
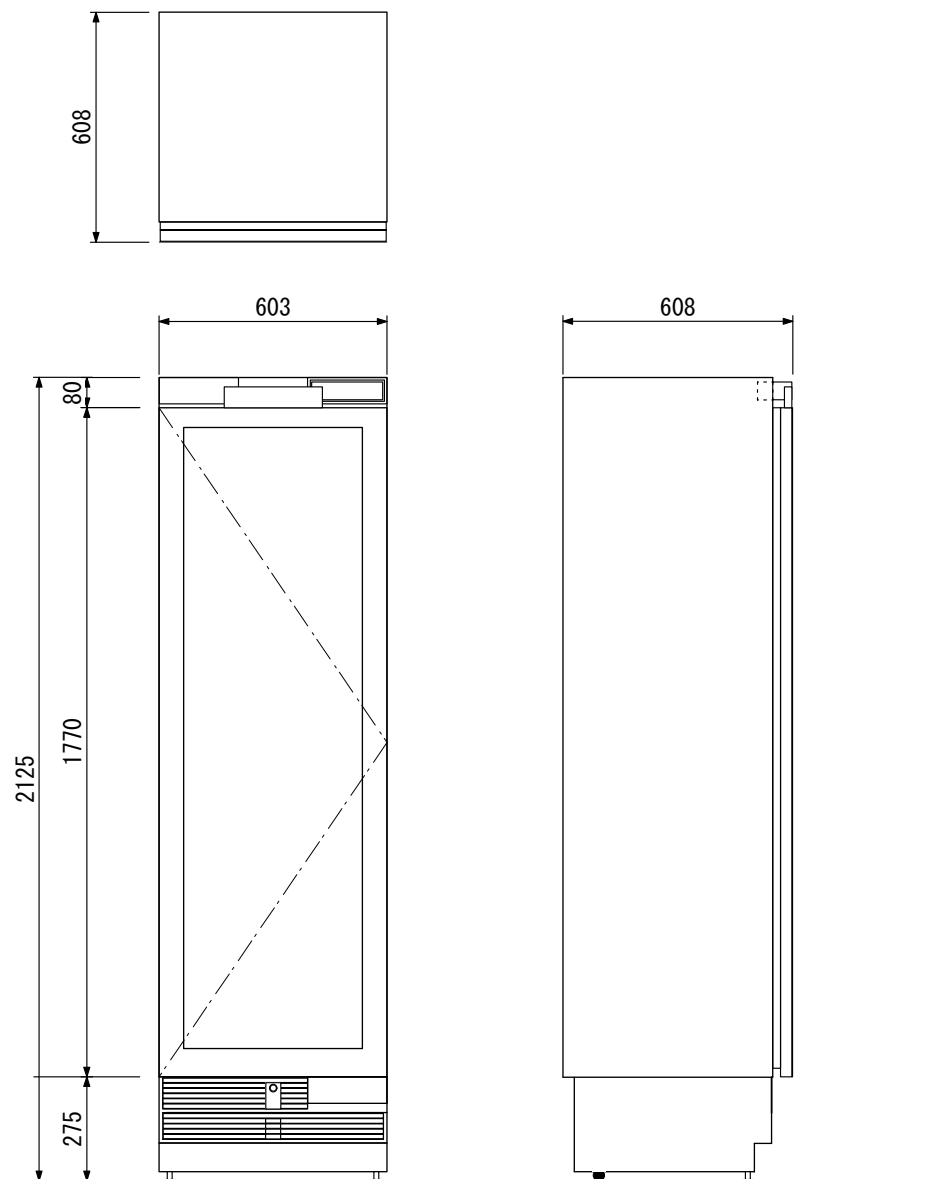
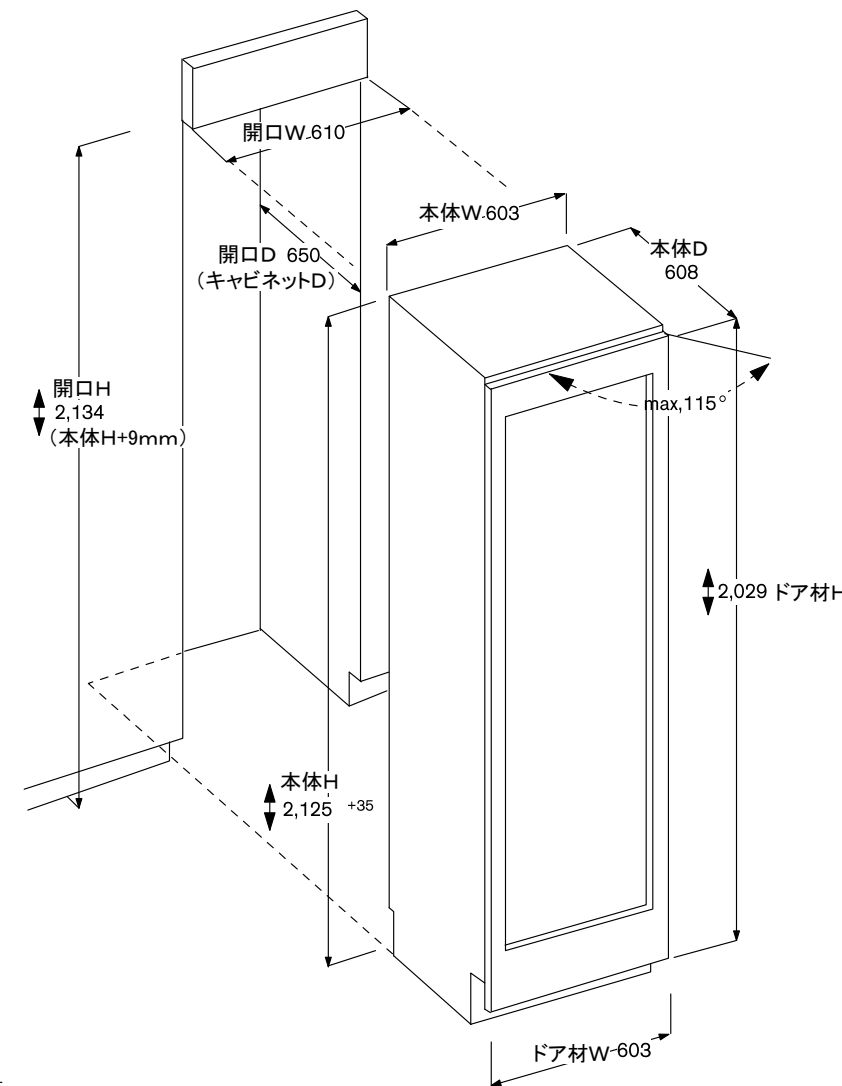
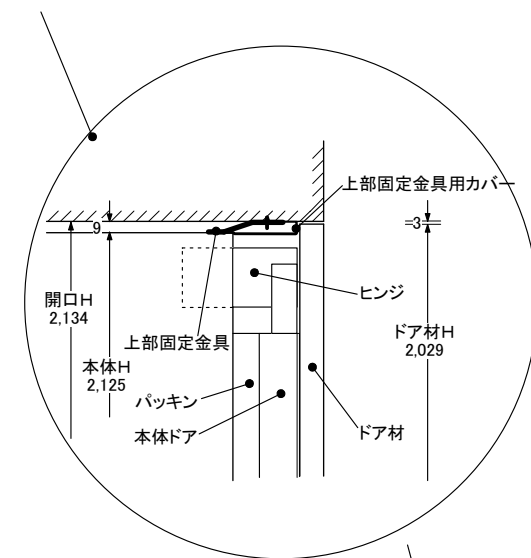


# GAGGENAU

## RW 466 364

仕様			
製品名	ビルトインワインキャビネット	庫内容量	366L
型式	RW 466 364	収納本数	99本 (0.75ℓボトル)
設置方式	ビルトイン専用ドア材取付タイプ	温度設定範囲	+5℃~+20℃
電源	単相200V 50/60Hz 専用トランス使用	自動霜取機能	あり
		本体重量	165kg
コンセント形状	単相200V20Aアース付 (Panasonic品番) 埋込WN1932 露出WKS294	最大重量	571kg
		床耐荷重	500kg
電源コード	3m	ドア面材重量	73kg(max)
電動機の消費電力	0.3kW	専用トランス	W235×D152×H181(mm) 電源コード1.9mm
外形寸法	W603×D608×H2125~2160(mm)		
開口寸法	W610×D650×H2134~2169(mm)		

ビルトインスペース上部は本体を固定するために、必ずビスの  
 きく厚さ16mm以上の材料で仕上げてください。  
 奥行きは100mm以上とり、必ず平坦な仕上げにしてください。  
 (ウォールキャビネット、下がり天井、下がり壁等)



ドア材取付時