
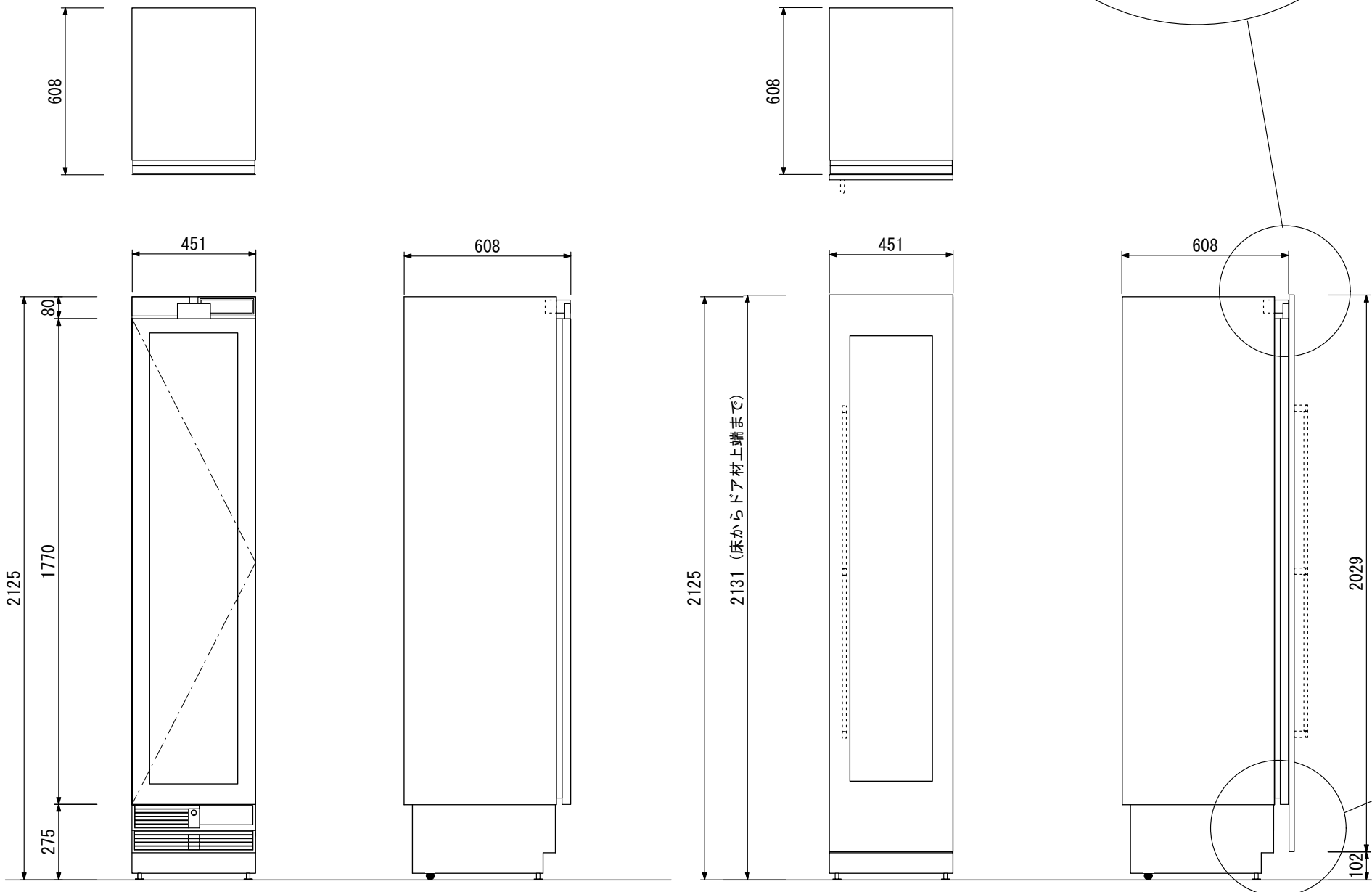


GAGGENAU

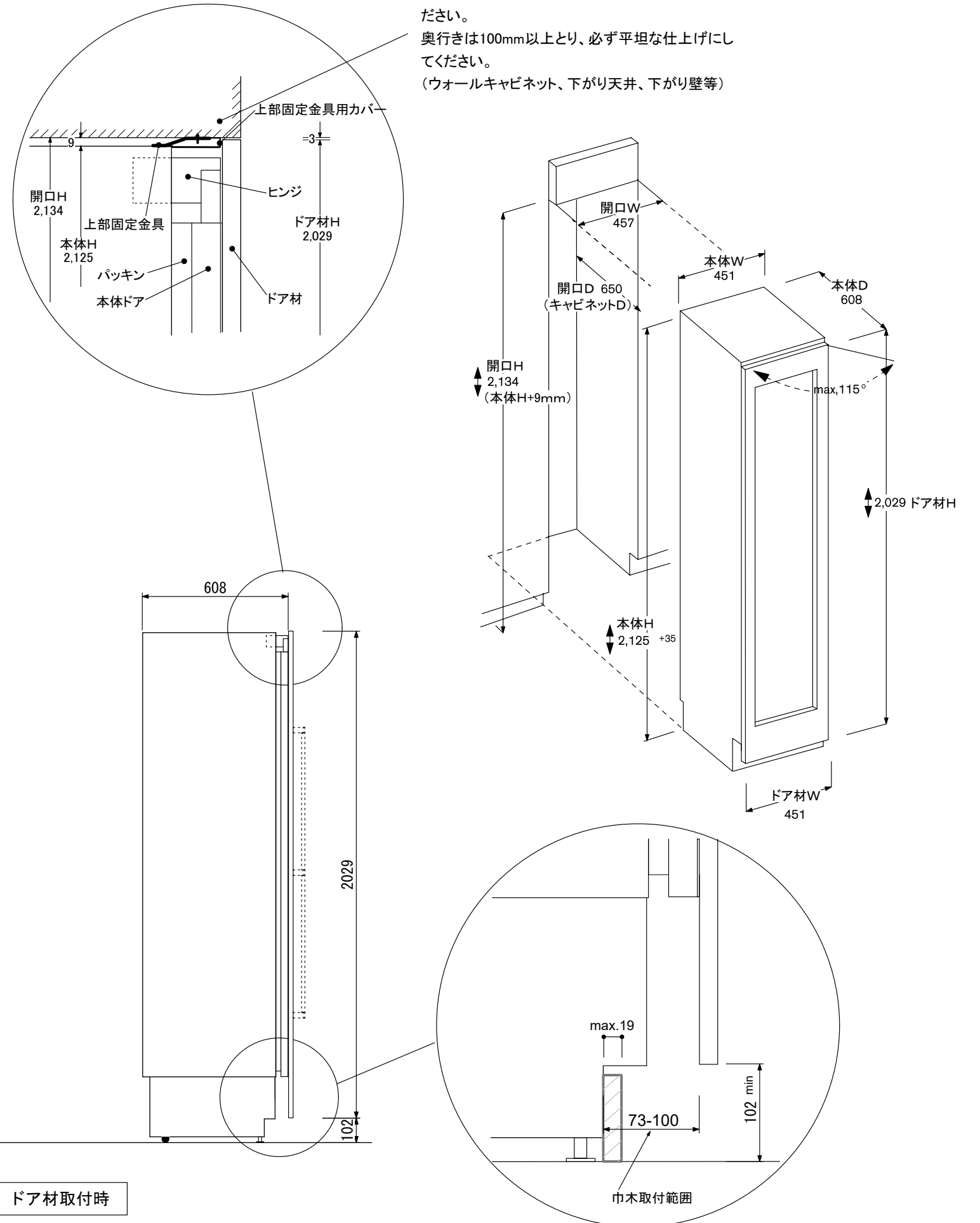
RW 414 364

仕様			
製品名	ビルトインワインキャビネット	定格庫内容積	269L
型式	RW 414 364	外形寸法	W451 × D608 × H2125~2160(mm)
設置方式	ビルトイン専用ドア材取付タイプ	開口寸法	W457 × D650 × H2134~2169(mm)
電源	単相200V 50/60Hz	温度設定範囲	+5°C~+20°C
	専用トランス使用	自動霜取機能	あり
コンセント形状	 単相200V20Aアース付 (Panasonic品番) 埋込WN1932 露出WKS294	本体重量	140kg
		最大重量	377kg
電源コード	3m	床耐荷重	500kg
電動機の定格消費電力	0.3Kw	ドア面材重量	76kg (max)
収納本数	70本 (0.75ℓボトル)	専用トランス	W235 × D152 × H181(mm)
		電源コード1.9 mm	



ドア材取付時

ビルトインスペース上部は本体を固定するために、必ずビスのきく厚さ16mm以上の材料で仕上げてください。
 奥行きは100mm以上とり、必ず平坦な仕上げにしてください。
 (ウォールキャビネット、下がり天井、下がり壁等)



巾木取付範囲