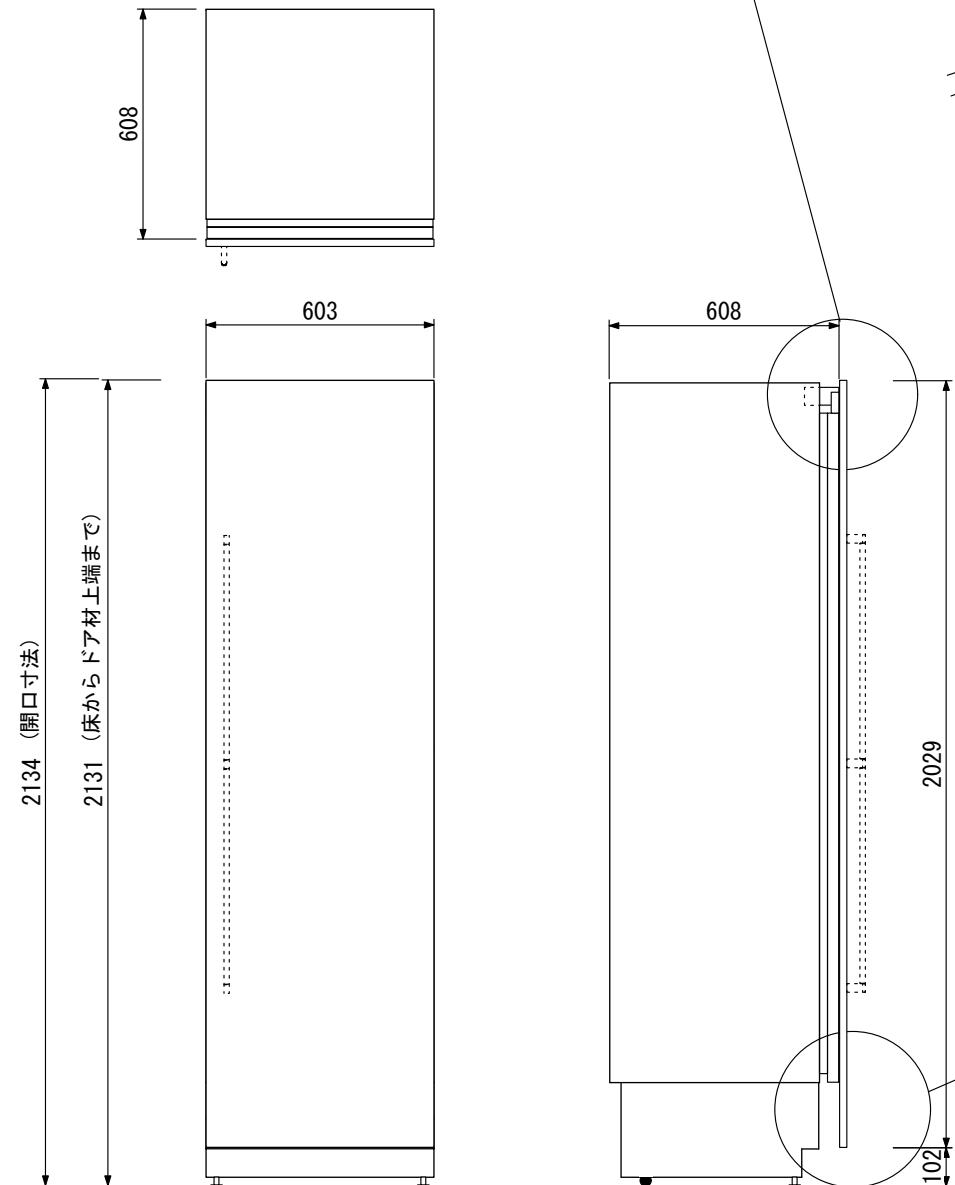
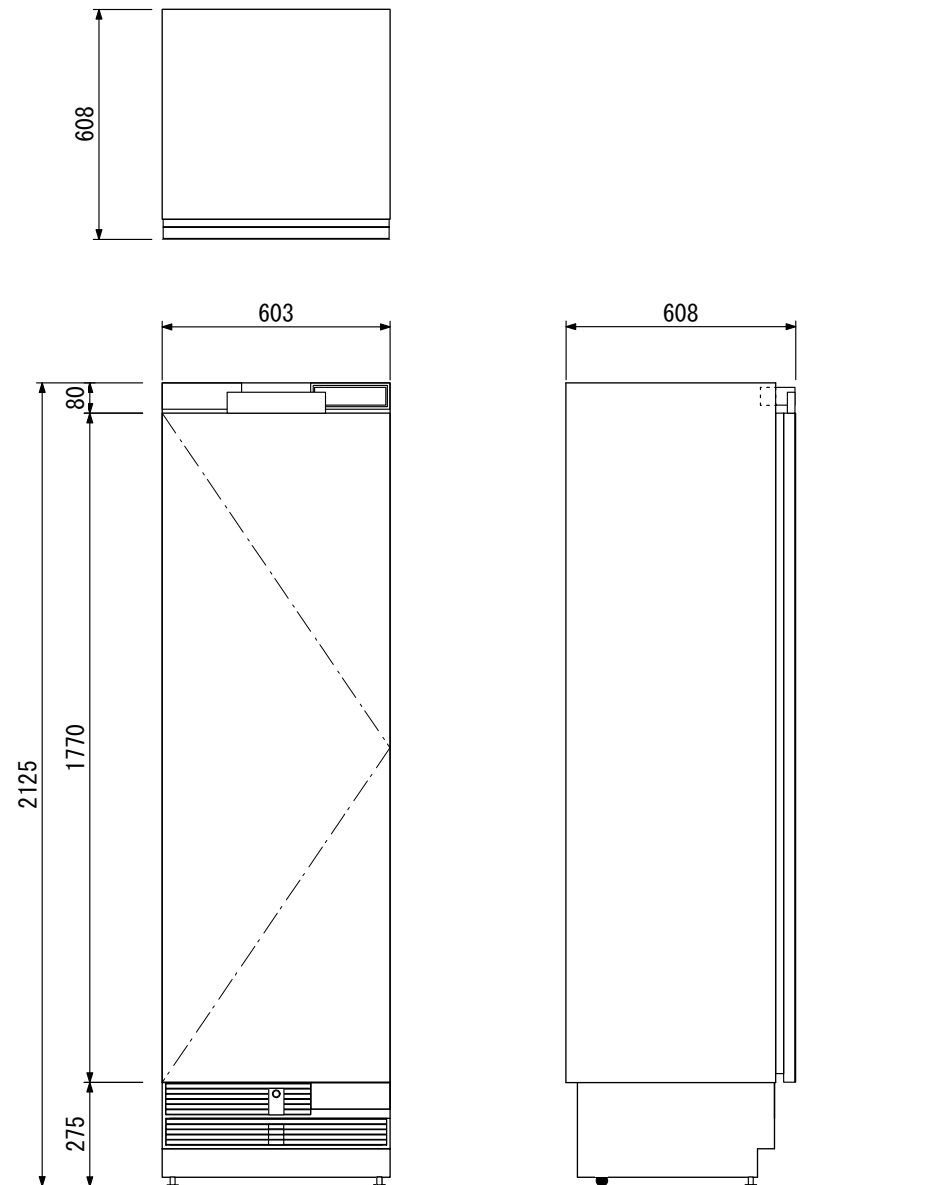
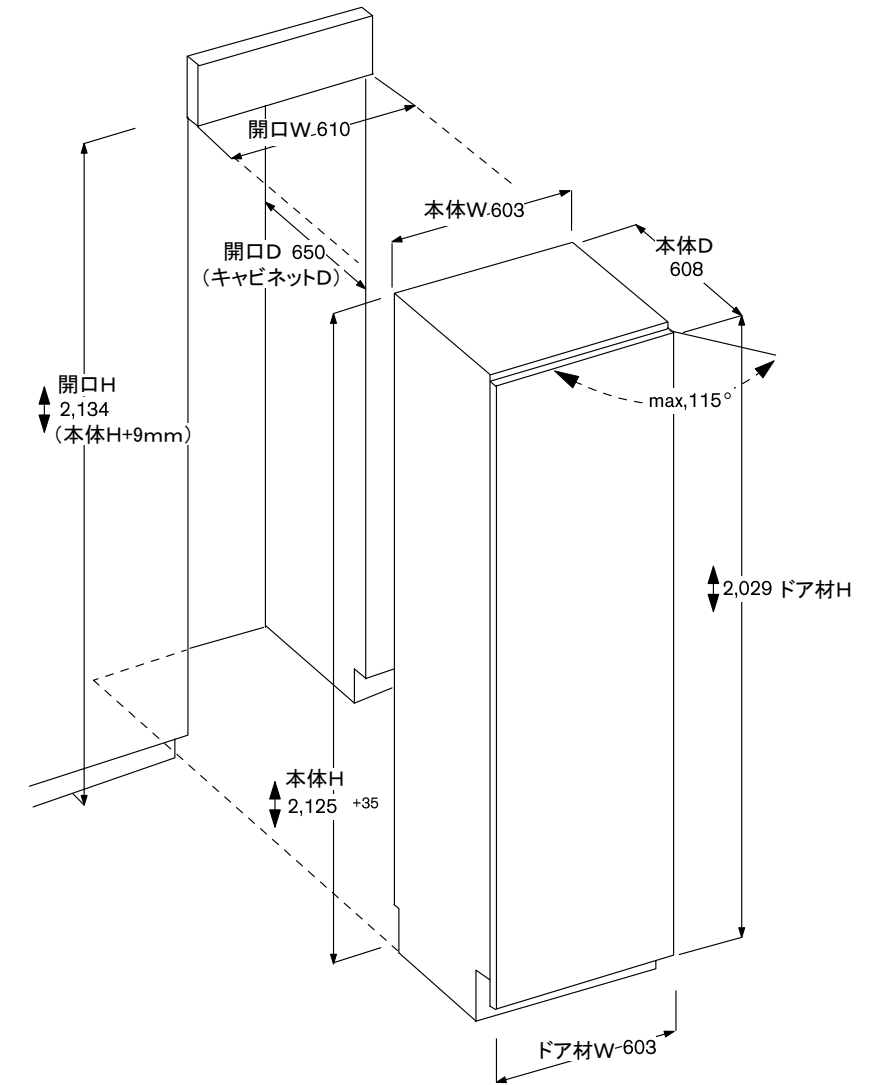
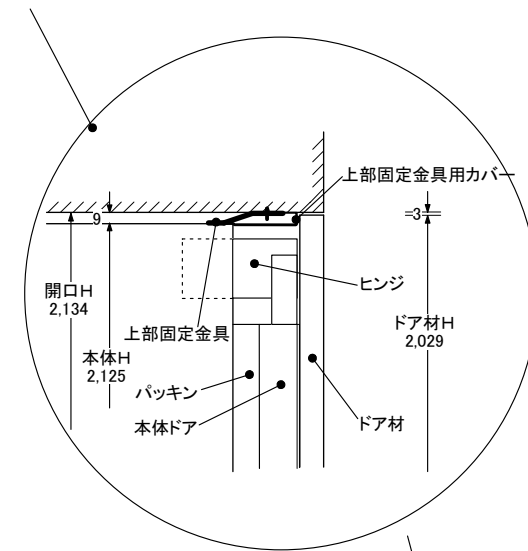


GAGGENAU

RC 462 304

仕 様			
製品名	ビルトイン冷蔵庫	庫内容量	356L
型 式	RC 462 304	外形寸法	W603×D608×H2125~2160(mm)
設置方式	ビルトイン専用ドア材取付タイプ	開口寸法	W610×D650×H2134~2169(mm)
電 源	单相200V 50/60Hz 専用トランス使用	温度設定範囲	+2°C~+8°C フレッシュクーリング -1°C~+3°C
コンセント形状	单相200V20Aアース付 (Panasonic品番) 埋込WN1932 露出WKS294	自動霜取機能	あり
電源コード	3m	本体重量	163kg
電動機の定格消費電力	0.3Kw	最大重量	555kg
電熱装置の定格消費電力	0.3Kw	床耐荷重	500kg
年間消費電力量	246KWh/年	ドア面材重量	41kg(max)
		専用トランス	W235×D152×H181(mm) 電源コード1.9mm

ビルトインスペース上部は本体を固定するために、必ずビスの
きく厚さ16mm以上の材料で仕上げてください。
奥行きは100mm以上とり、必ず平坦な仕上げにしてください。
(ウォールキャビネット、下がり天井、下がり壁等)



ドア材取付時

