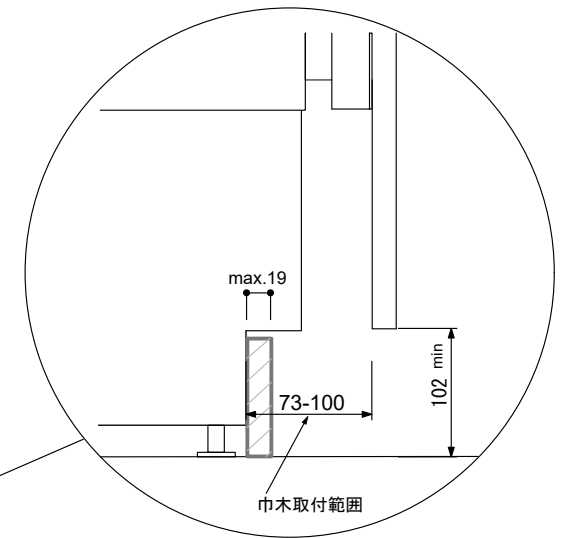
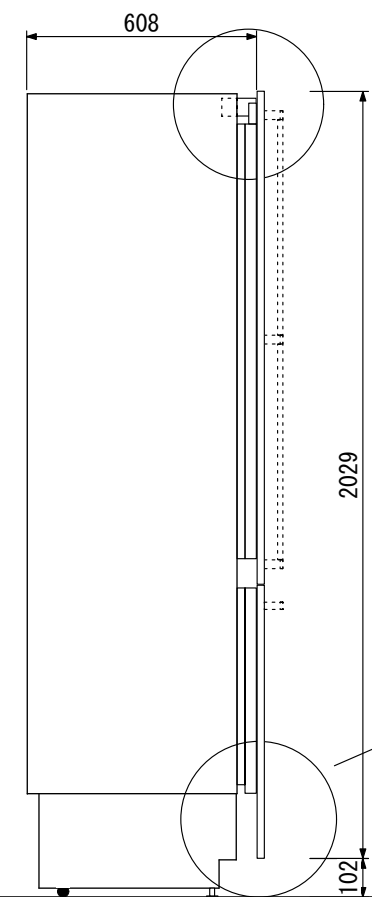
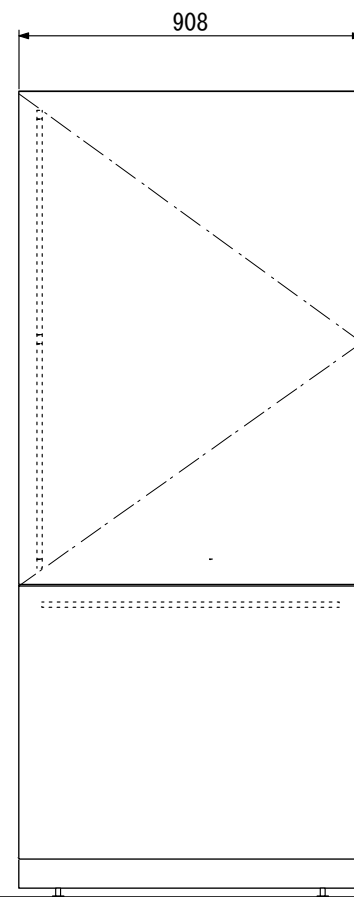
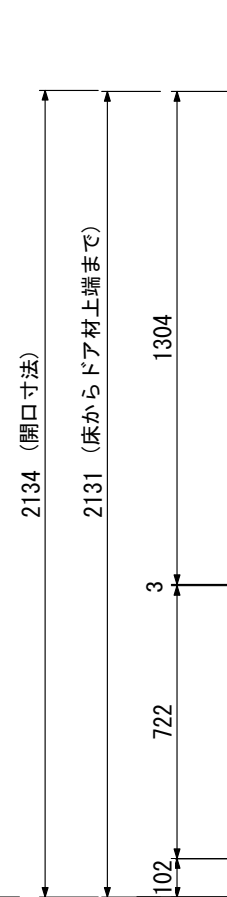
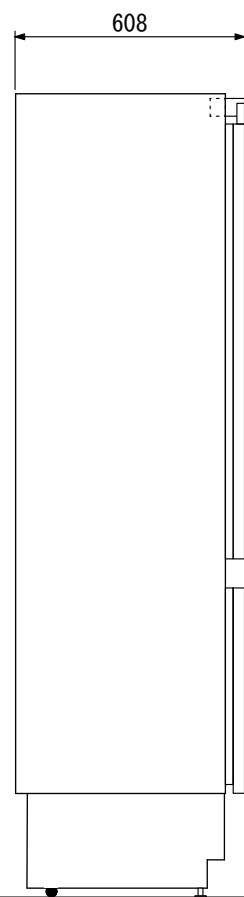
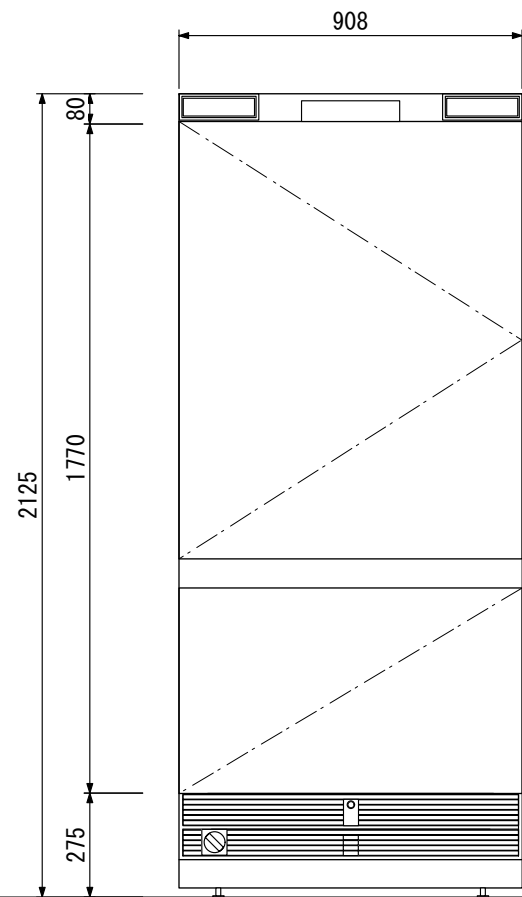
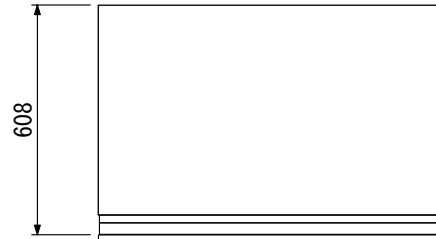
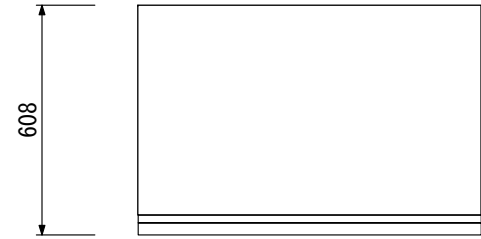
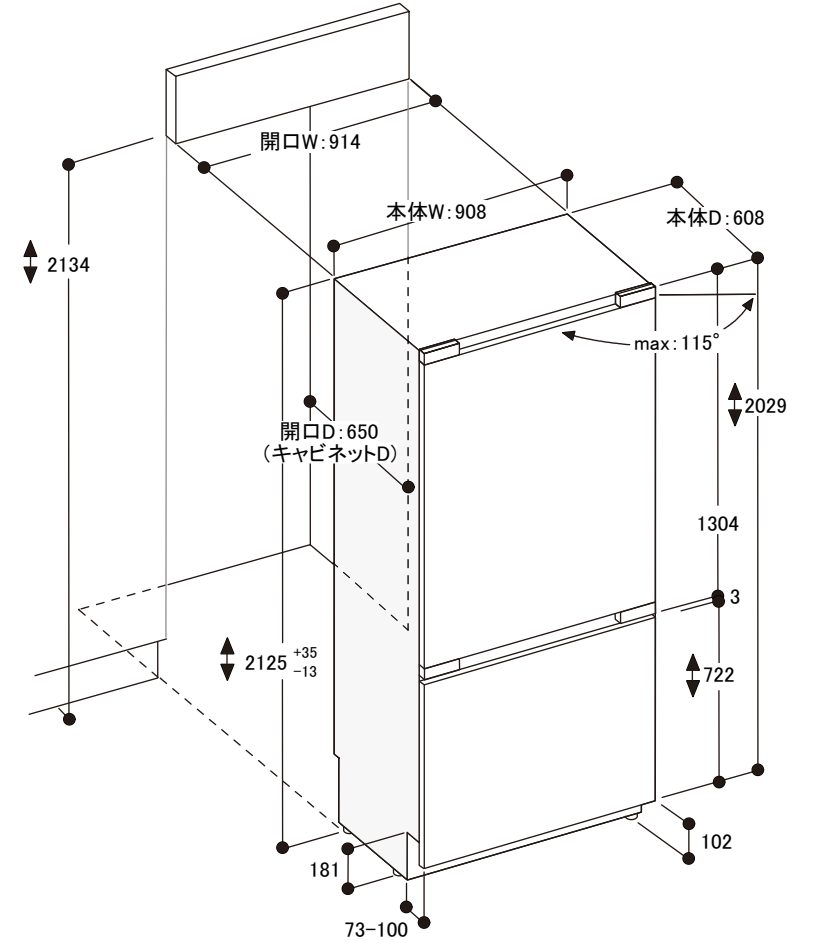
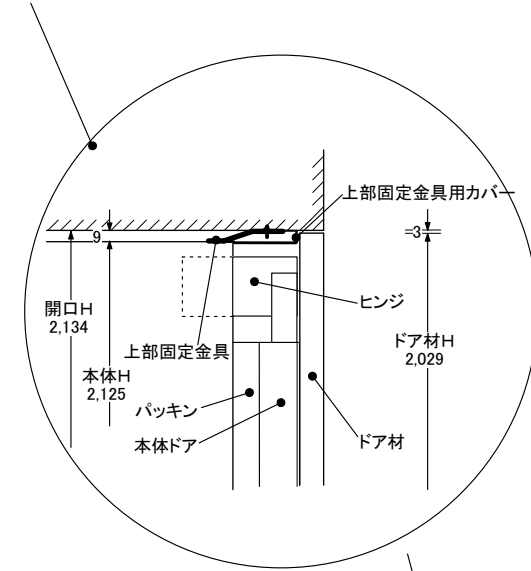


# GAGGENAU

## RB 492 305

仕様			
製品名	ビルトイン冷凍冷蔵庫	外形寸法	W908 × D608 × H2125~2160(mm)
型式	RB 492 305	開口寸法	W914 × D650 × H2134~2169(mm)
設置方式	ビルトイン専用ドア材取付タイプ	温度設定範囲	冷蔵室 +2°C~+8°C 冷凍室 -16°C~-24°C
電源	単相200V 50/60Hz 専用トランス使用	自動霜取機能	あり
コンセント形状	単相200V20Aアース付 (Panasonic品番) 埋込WN1932 露出WKS294	給水ホース	2.8m
電源コード	3m	本体重量	226kg
電動機の定格消費電力	0.3Kw	最大重量	616kg
電熱装置の定格消費電力	0.3Kw	床耐荷重	500kg
製氷機の定格消費電力	0.11Kw	ドア面材重量	冷蔵室用 41kg(max) 冷凍室用 10kg(max)
年間消費電力量	639kWh/年	専用トランス	W235 × D152 × H181(mm) 電源コード1.9 m
庫内容量	冷蔵室:381L 冷凍室:140L		

ビルトインスペース上部は本体を固定するために、必ずビスの  
きく厚さ16mm以上の材料で仕上げてください。  
奥行きは100mm以上とり、必ず平坦な仕上げにしてください。  
(ウォールキャビネット、下がり天井、下がり壁等)



ドア材取付時

株式会社 N・TEC