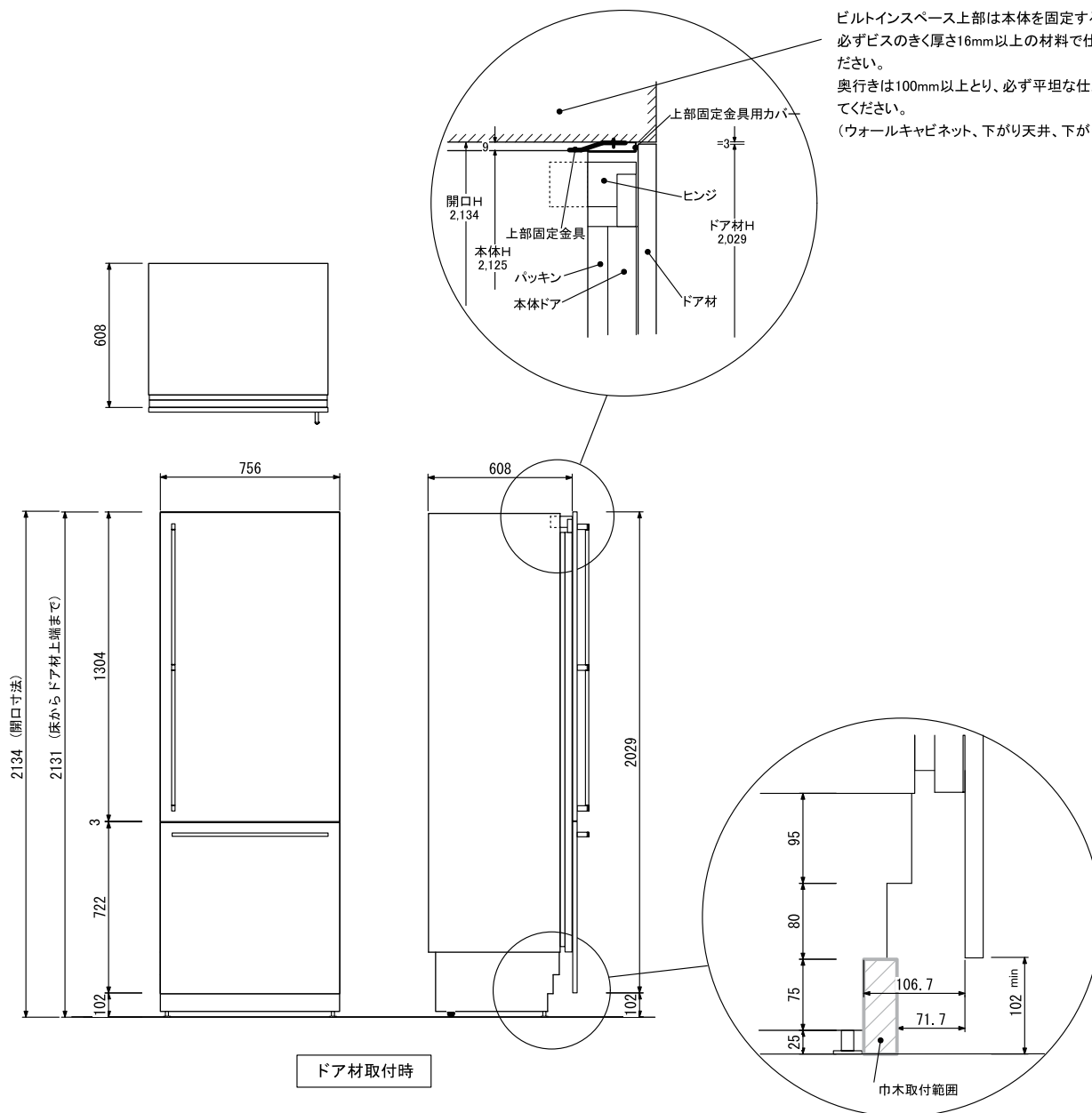
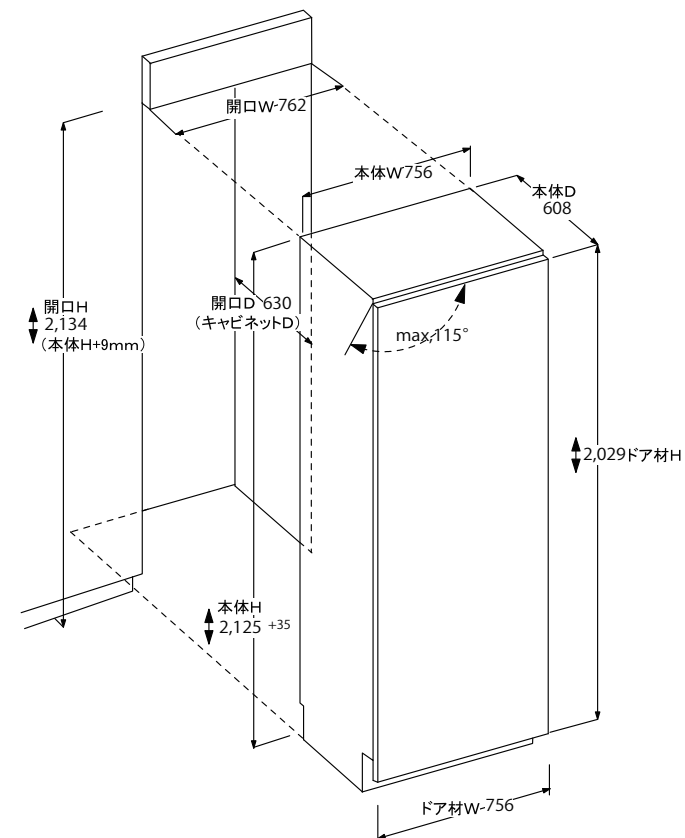


# GAGGENAU

RB 472 701



ビルトインスペース上部は本体を固定するために、必ずビスのきく厚さ16mm以上の材料で仕上げてください。  
奥行きは100mm以上とり、必ず平坦な仕上げにしてください。  
(ウォールキャビネット、下がり天井、下がり壁等)



仕様			
製品名	ビルトイン冷凍冷蔵庫	庫内容量	冷蔵庫：322L 冷凍庫：138L
型式	RB 472 701	温度設定範囲	冷蔵室 +2°C～+8°C
設置方式	ビルトイン専用ドア材取付タイプ	冷凍庫	-14°C～-23°C
電源	AC100V 50/60Hz	外形寸法	W756 × D608 × H2125～2160(mm)
コンセント形状	専用トランス使用	開口寸法	W762 × D630 × H2134～2169(mm)
消費電力	588W	本体重量	202kg
消費電力量	538kWh/年 JIS C9801-2006年	最大重量	433kg
		自動霜取機能	あり

■専用トランス寸法：W70×D125×H85mm（プラグ差し込み時）

株式会社 N.TEC